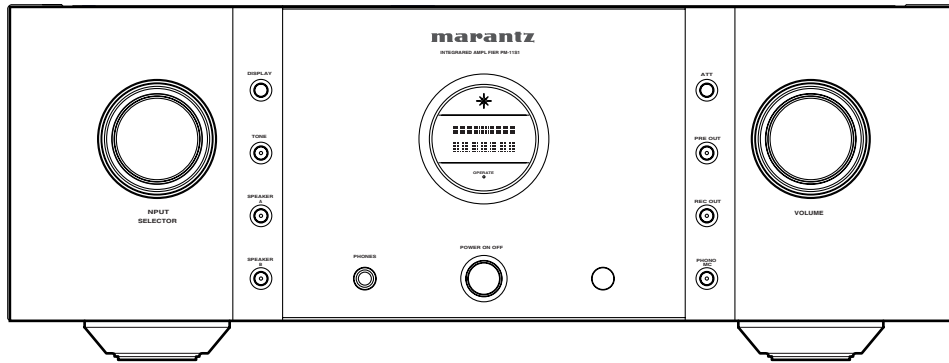


Service Manual

PM-11S1 / F1N / K1G / L1G / N1G / S1G
/ N1S

Integrated Amplifier



PM-11S1

TABLE OF CONTENTS

SECTION	PAGE
1. TECHNICAL SPECIFICATIONS	1
2. CAUTION	1
3. ALIGNMENTS	2
4. SERVICE MODE / TRIM CHECK MODE (ENGLISH)	4
5. MAIN MICROPROCESSOR (QU01) UPDATE PROCEDURE	10
6. WIRING DIAGRAM	25
7. BLOCK DIAGRAM	26
8. SCHEMATIC DIAGRAM	27
9. PARTS LOCATION	32
10. IC DATA	37
11. EXPLODED VIEW AND PARTS LIST	44
12. ELECTRICAL PARTS LIST	47

Please use this service manual with referring to the user guide (D.F.U) without fail.
修理の際は、必ず取扱説明書を準備し操作方法を確認の上作業を行ってください。

marantz®

PM-11S1

MARANTZ DESIGN AND SERVICE

Using superior design and selected high grade components, **MARANTZ** company has created the ultimate in stereo sound. Only original **MARANTZ** parts can insure that your **MARANTZ** product will continue to perform to the specifications for which it is famous.

Parts for your **MARANTZ** equipment are generally available to our National Marantz Subsidiary or Agent.

ORDERING PARTS :

Parts can be ordered either by mail or by Fax.. In both cases, the correct part number has to be specified.

The following information must be supplied to eliminate delays in processing your order :

1. Complete address
2. Complete part numbers and quantities required
3. Description of parts
4. Model number for which part is required
5. Way of shipment
6. Signature : any order form or Fax. must be signed, otherwise such part order will be considered as null and void.

<p>USA MARANTZ AMERICA, INC 1100 MAPLEWOOD DRIVE ITASCA, IL. 60143 USA PHONE : 630 - 741 - 0300 FAX : 630 - 741 - 0301</p>	<p>EUROPE / TRADING MARANTZ EUROPE B.V. P. O. BOX 8744, BUILDING SILVERPOINT BEEMDSTRAAT 11, 5653 MA EINDHOVEN THE NETHERLANDS PHONE : +31 - 40 - 2507844 FAX : +31 - 40 - 2507860</p>	<p>CANADA MARANTZ CANADA INC. 5-505 APPLE CREEK BLVD. MARKHAM, ONTARIO L3R 5B1 CANADA PHONE : 905 - 415 - 9292 FAX : 905 - 475 - 4159</p>
<p>PROFESSIONAL AMERICAS SUPERSCOPE TECHNOLOGIES, INC. MARANTZ PROFESSIONAL PRODUCTS 2640 WHITE OAK CIRCLE, SUITE A AURORA, ILLINOIS 60504 USA PHONE : 630 - 820 - 4800 FAX : 630 - 820 - 8103</p>	<p>PROFESSIONAL AUSTRALIA TECHNICAL AUDIO GROUP PTY, LTD 43-53 Bridge Rd., STANMORE NSW 2048 AUSTRALIA PHONE : +61 - (0)2 - 9519 - 0900 FAX : +61 - (0)2 - 9519 - 0600</p>	<p>PROFESSIONAL HONG KONG Jolly ProAudio Broadcast Engineering Ltd. UNIT 2, 10F, WAH HUNG CENTRE, 41 HUNG TO ROAD, KWUN TONG, KLN., HONG KONG PHONE : 852 - 21913660 FAX : 852 - 21913990</p>
<p>AUSTRALIA QualiFi Pty Ltd, 24 LIONEL ROAD, MT. WAVERLEY VIC 3149 AUSTRALIA PHONE : +61 - (0)3 - 9543 - 1522 FAX : +61 - (0)3 - 9543 - 3677</p>	<p>THAILAND MRZ STANDARD CO., LTD 746 - 754 MAHACHAI ROAD., WANGBURAPAPIROM, PHRANAKORN, BANGKOK, 10200 THAILAND PHONE : +66 - 2 - 222 9181 FAX : +66 - 2 - 224 6795</p>	<p>SINGAPORE WO KEE HONG DISTRIBUTION PTE LTD No.1 JALAN KILANG TIMOR #08-03 PACIFIC TECH CENTRE SINGAPORE 159303 PHONE : +65 6376 0338 FAX : +65 6376 0166</p>
<p>NEW ZEALAND WILDASH AUDIO SYSTEMS NZ 14 MALVERN ROAD MT ALBERT AUCKLAND NEW ZEALAND PHONE : +64 - 9 - 8451958 FAX : +64 - 9 - 8463554</p>	<p>TAIWAN PAI- YUING CO., LTD. 6 TH FL NO, 148 SUNG KIANG ROAD, TAIPEI, 10429, TAIWAN R.O.C. PHONE : +886 - 2 - 25221304 FAX : +886 - 2 - 25630415</p>	<p>MALAYSIA WO KEE HONG ELECTRONICS SDN. BHD. 2ND FLOOR BANGUNAN INFINITE CENTRE LOT 1, JALAN 13/6, 46200 PETAL NG JAYA SELANGOR DARUL EHSAN, MALAYSIA PHONE : +60 - 3 - 7954 8088 FAX : +60 - 3 - 7954 7088</p>
<p>JAPAN Technical MARANTZ JAPAN, INC. 35- 1, 7- CHOME, SAGAMIONO SAGAMIHARA - SHI, KANAGAWA JAPAN 228-8505 PHONE : +81 42 748 1013 FAX : +81 42 741 9190</p>	<p style="text-align: center;">日本マランツ株式会社</p> <p style="text-align: center;">本社 〒228-8505 神奈川県相模原市相模大野7-35-1</p>	<p>KOREA MK ENTERPRISES LTD. ROOM 604/605, ELECTRO-OFFICETEL, 16-58, 3GA, HANGANG-RO, YONGSAN-KU, SEOUL KOREA PHONE : +822 - 3232 - 155 FAX : +822 - 3232 - 154</p>

SHOCK, FIRE HAZARD SERVICE TEST :

CAUTION : After servicing this appliance and prior to returning to customer, measure the resistance between either primary AC cord connector pins (with unit NOT connected to AC mains and its Power switch ON), and the face or Front Panel of product and controls and chassis bottom.

Any resistance measurement less than 1 Megohms should cause unit to be repaired or corrected before AC power is applied, and verified before it is return to the user/customer.

In case of difficulties, do not hesitate to contact the Technical Department at above mentioned address.

1. TECHNICAL SPECIFICATIONS

Power output (20 Hz – 20 kHz simultaneous drive of both channels)	100W x 2 (8Ω load) 200W x 2 (4Ω load)
Total frequency distortion (20Hz – 20kHz simultaneous drive of both channels, 8Ω load)	0.01%
Output band width (8Ω load, 0.05%)	5Hz ~ 50kHz
Frequency response (CD, 1W, 8Ω load)	5Hz ~ 120kHz±3dB
Dumping factor (8Ω load, 20Hz – 20kHz)	100
Input sensitivity/Input impedance	
PHONO (MC)	270μV/100Ω
PHONO (MM)	3mV/47kΩ
BALANCED	240mV/20kΩ
CD/LINE	240mV/20kΩ
Output voltage/Output impedance	
PRE OUT	1.9 V/220Ω
Maximum allowed PHONO input (1kHz)	
MC	12mV
MM	130mV
RIAA deviation (20Hz ~ 20kHz)	±0.5dB
S/N (IHF-A, 1W, 8Ω load)	
PHONO (MC)	76dB (0.5mV input)
PHONO (MM)	90dB (5mV input)
BALANCED	95dB (500mV input)
CD/LINE	96dB (500mV input)
Tone control	
Bass (50Hz)	±8dB
Treble (20kHz)	±8dB
Power requirement	AC 230V 50Hz [J/S, /N] AC 220V 50/60Hz [K] AC 110V 60Hz [L]
Power consumption (EN60065)	380W
(4Ω, 200W x 2 output)	880W
Accessories	
Remote controller	1
AAA batteries	2
Detachable AC power cable	1
Maximum outer dimensions (Amp)	
Width	440mm
Height	165mm
Depth	444mm
Weight (Amp)	26.0kg

定格出力 (20Hz ~ 20kHz 両 ch 同時駆動)	100W x 2 (8Ω 負荷) 200W x 2 (4Ω 負荷)
全高調波歪率 (20Hz ~ 20kHz 両 ch 同時駆動、8Ω 負荷)	0.01%
出力帯域幅 (8Ω 負荷、0.05%)	5Hz ~ 50kHz
周波数特性 (CD、1W、8Ω 負荷)	5Hz ~ 120kHz ± 3dB
ダンピングファクター (8Ω 負荷、20Hz ~ 20kHz)	100
入力感度 / 入力インピーダンス	
PHONO (MC)	270 μ V/100 Ω 3 m V/47k Ω
BALANCED	240mV/20k Ω
CD/LINE	240mV/20k Ω
出力電圧 / 出力インピーダンス	
PRE OUT	1.9V/220 Ω
PHONO 最大許容入力 (1kHz)	
MC	12mV
MM	130mV
RIAA 偏差 (20Hz ~ 20kHz)	± 0.5dB
S/N 比 (IHF A ネットワーク、1 W、8 Ω 負荷)	
PHONO (MC)	76dB (0.5mV 入力)
PHONO (MM)	90dB (5mV 入力)
BALANCED	95dB (500mV 入力)
CD/LINE	96dB (500mV 入力)
トーンコントロール	
BASS (50Hz)	± 8dB
TREBLE (20kHz)	± 8dB
電源電圧	AC100V、50/60Hz
消費電力	
(J60065)	380W
(4Ω、200W × 2 出力時)	880W
付属品	
リモコン	1
単 4 乾電池	2
着脱式 AC 電源コード	1
最大外形寸法 (本体)	
幅	440mm
高さ	165mm
奥行き	444mm
質量 (本体)	26.0kg

2. CAUTION

The layout of this amplifier is well concerned for sound quality.

- When screws and washers are removed, those parts must be set to the same places.
- When wires are removed, the wires must be installed in the same roots, same places.
- Do not hold the side panel (007D) to move the unit when the unit is disassembled.

2. 注意

当機は音質を考慮したレイアウトになっています。

- ネジやワッシャ類を取り外した場合、元の位置に取り付けてください。
- ワイヤ類を取り外した場合の配線ルートは、元のルート通りに戻してください。
- 当機を分解した状態で移動するときは、サイドパネル (007D) を持たないでください。

3. ALIGNMENTS

Adjustment Procedure

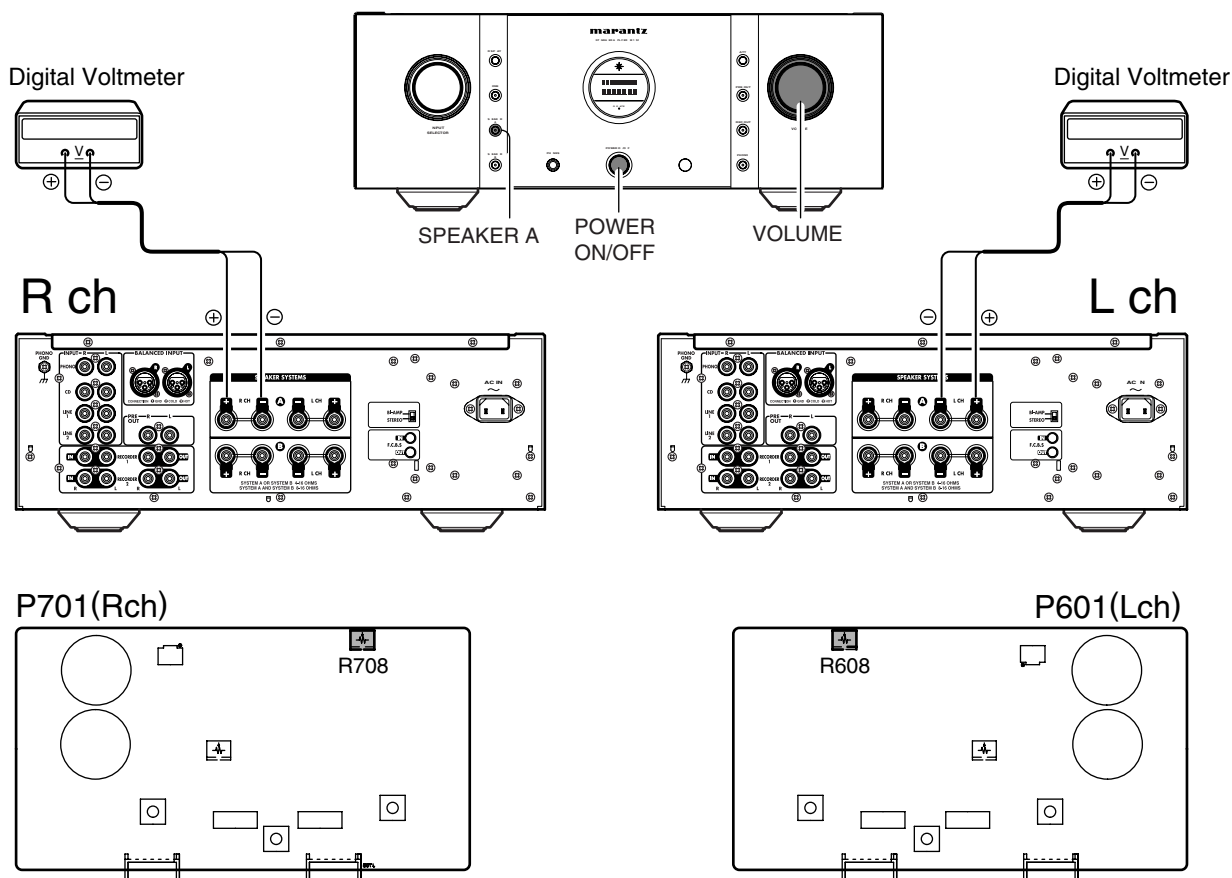
Set the power voltage to rated voltage for this adjustment

調整手順

調整時は必ず電源電圧を定格電圧に合わせてください。

DC Offset Voltage Adjustment

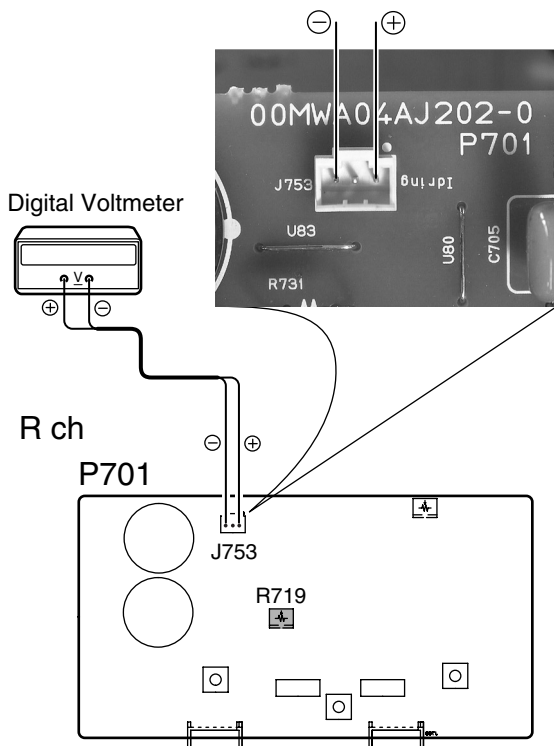
DCオフセット電圧調整



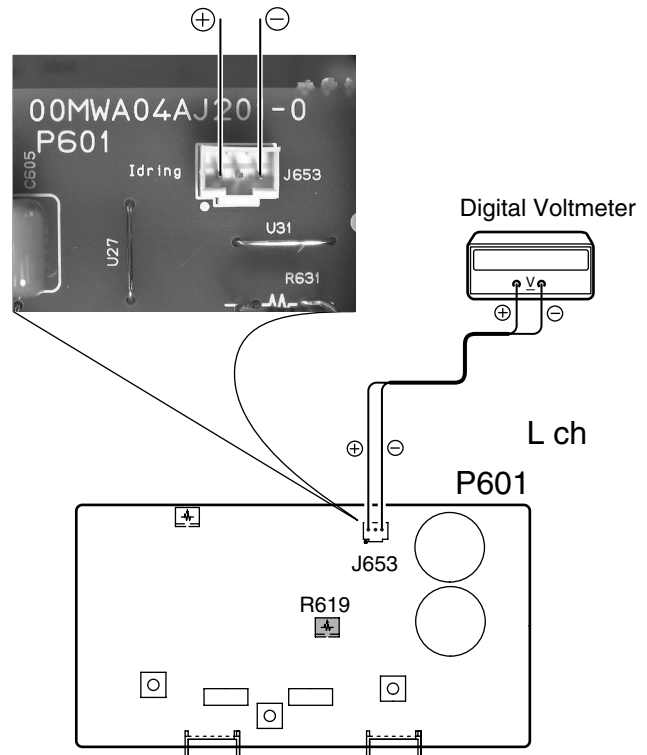
- Before turning on the power, Insert Digital Voltage Meter between the SPEAKER SYSTEMS A (L CH) “+” and “-”. Insert Digital Voltage Meter between the SPEAKER SYSTEMS R (R CH) “+” and “-”.
- Turn on the power, **VOLUME** is set as $-\infty$.
- Press the **SPEAKER A** button.
- After turn on the power and 2 minutes pass, first **L CH** is adjusted.
The variable resistor **R608** on P601 is turned with adjustment driver, and the Digital Voltage Meter is adjusted to “**0mV±3mV**”.
- Then, **R CH** is adjusted.
The variable resistor **R708** on P701 is turned with adjustment driver, and the Digital Voltage Meter is adjusted to “**0mV±3mV**”.

- 電源をONする前にリアパネルのSPEAKER SYSTEMS AのL CHおよびR CHそれぞれの“+”端子と“-”端子間にデジタルボルトメーターを接続します。
- 電源を投入しボリュームを $-\infty$ にします。
- SPEAKERS A**のボタンをONにします。
- 電源を投入して“2分”経過後、最初に**L CH**を調整します。
P601基板の半固定抵抗R608を調整ドライバーで回し、L CHスピーカー出力端子に接続したデジタルボルトメーターの電圧が“**0mV±3mV**”以内になるように調整します。
- 続けて、**R CH**を調整します。P701基板の半固定抵抗**R708**を調整ドライバーで回し、R CHスピーカー出力端子に接続したデジタルボルトメーターの電圧が“**0mV±3mV**”以内になるように調整します。

Idling Current Adjustment



アイドリング電流調整



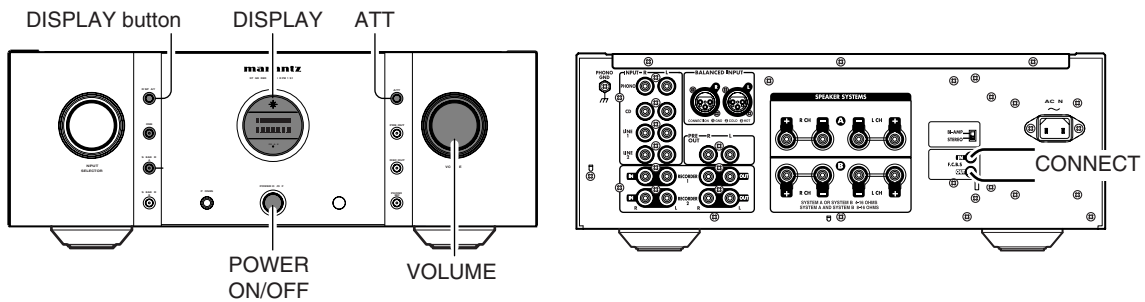
1. After DC Offset Voltage Adjustment is completed, adjust the Idling Current with the variable resistor **R619** and **R719** on the PCB (P601/P701).
 2. Turn off the power.
 3. “+” of Connect Digital Voltage is connected to the **No. 1 pin** and connected “-” to **No. 3 pin** of **J653**.
 4. “+” of Connect Digital Voltage is connected to the **No. 1 pin** and connected “-” to **No. 3 pin** of **J753**.
 5. Before turning on the power, R619 and R719 have been counter clockwise turned with the adjustment driver.
 6. Turn on the power, **VOLUME** is set as $-\infty$.
 7. With seeing the digital voltage meter turn the variable resistor clockwise slowly to adjust the idling current.
 - Idling adjustment with **R619 (R719)**.
 - Turn **R619 (R719)** clockwise to increase the idling current.
 - The adjustment value of idling current is **11mV(55mA) \pm 0.5mV(2.5mA)** each.
 8. **After 2 minutes, repeat the same procedure as 7.**
 - Turn **R619 (R719)** clockwise to increase the idling current.
 - The adjustment value of idling current is **11mV(55mA) \pm 0.5mV(2.5mA)** each.
- Adjustment is completed.
9. Remove connection cable, attach the top cover.

(Idling current decreases with the temperature rise inside the unit, and it is set to 10mV (50mA) of setting value in about 30 minutes after turn on the power.)

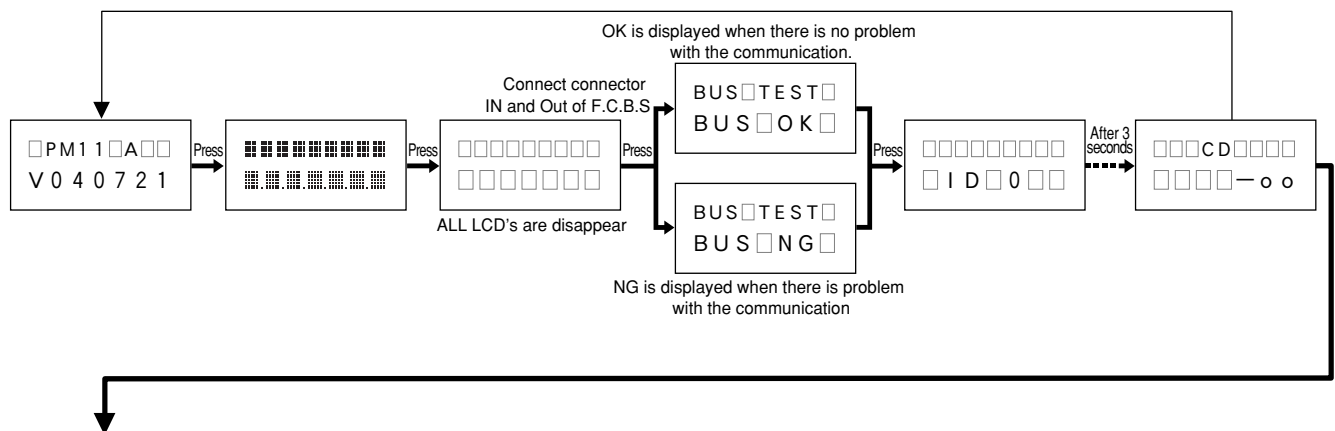
1. DCオフセット電圧調整終了後、P601/P701基板上の半固定抵抗 **R619** と **R719** でアイドリング電流を調整します。
 2. 電源をOFFします。
 3. P601基板のJ653にデジタルボルトメーターを接続します。デジタルボルトメーターは**J653**の**1番ピン**（丸印側）を“+”、**3番ピン**を“-”に接続します。
 4. P701基板のJ753にデジタルボルトメーターを接続します。デジタルボルトメーターは**J753**の**1番ピン**（丸印側）を“+”、**3番ピン**を“-”に接続します。
 5. 電源を投入する前に半固定抵抗R619とR719を、調整ドライバーで反時計方向に回しきってください。
 6. 電源を投入し**ボリューム**を $-\infty$ にしてください。
 7. P601基板のJ653に接続したデジタルボルトメーターの電圧値を監視しながら、半固定抵抗R619をゆっくりと時計方向に回してください。
 - **R619**と **R719**を時計方向に回すとアイドリング電流が増加します。
 - アイドリング電流の調整値はそれぞれ“**11mA(55mA) \pm 0.5mV(2.5mA)**”とします。
 8. さらに“**2分**”経過後、上記7.の手順でもう一度調整します。
- 以上で調整は完了です。
9. デジタルボルトメーターの接続を外し、トップカバーを取付けます。

(調整終了後トップカバーを取付けるとセット内部の温度上昇に伴いアイドリング電流が減少し、電源投入後約30分で設定値の“10mV(50mA)”になります。)

4. SERVICE MODE / TRIM CHECK MODE (ENGLISH)

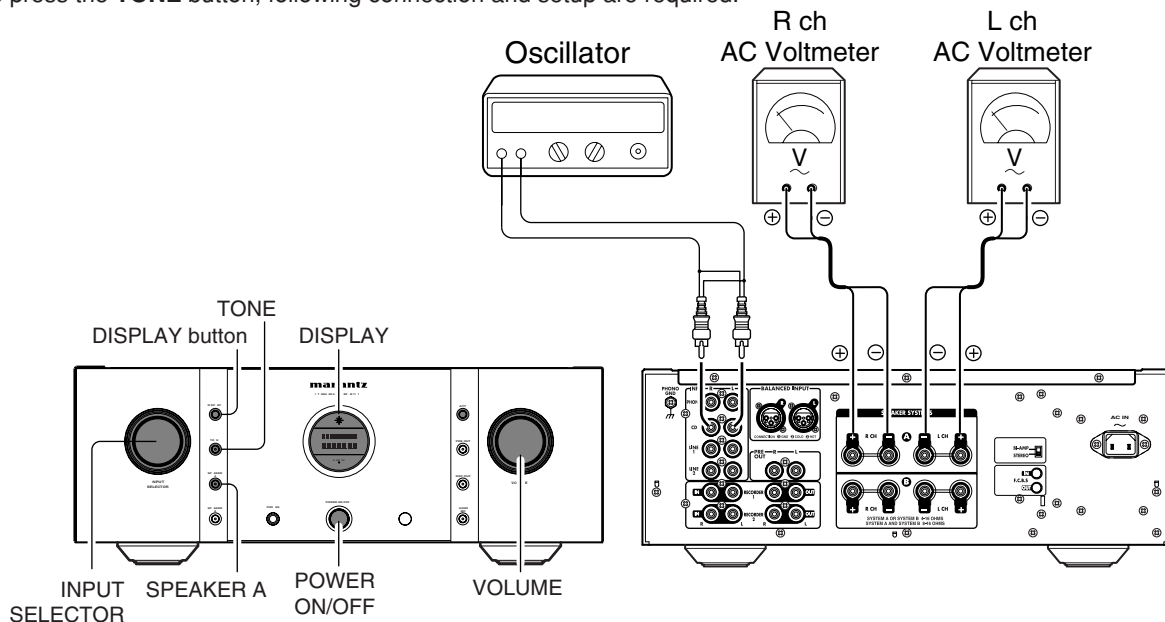


- To enter the Service Mode, press the **POWER ON/OFF** button with pressing the **DISPLAY** and **ATT** buttons to turn on the unit. Or when the remote code "166363" is received while power is ON.
When into the Service Mode, the memory is cleared and the unit is initialized.
- The Model name and Version number are displayed on the Front LCD.
Whenever press the **DISPLAY** button, the display changes as follows.
Turn off power to quit service mode.



TO ENTER THE TRIM CHECK MODE.

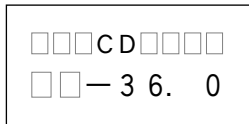
Before press the **TONE** button, following connection and setup are required.



- Oscillator is connected to R and L of CD input terminal.
- Voltmeter is connected R CH+ and L CH+ of SPEAKER SYSTEMS A.
- Adjust out put level of Oscillator to "500 mV, 1 kHz".
- Turn **INPUT SELECTOR** knob, and select **CD**.
- Turn **VOLUME** knob, and adjust volume level to "-36.0 dB".
- Press **SPEAKERS A** button.
- Press **TONE** button. (1 st)

“-36.0” is displayed and speaker output voltage is set to about 1.0 V.

(1st)



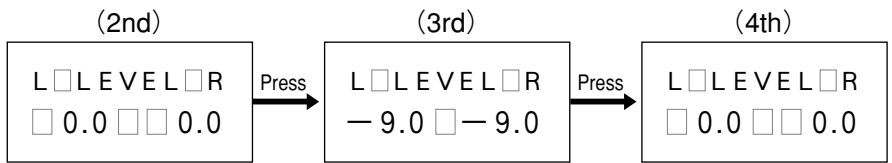
When adjust output level with 1.0V correctly, tune the output voltage of Oscillator to fine adjustment.

After, whenever press the **TONE** button, 1.0V of output level are made into 0dB standard, TRIM adjustment function works and output level changes according to the display.

TO ENTER THE LEVEL TRIM ADJUSTMENT MODE.

8. Set frequency of Oscillator to “ 1 kHz “.

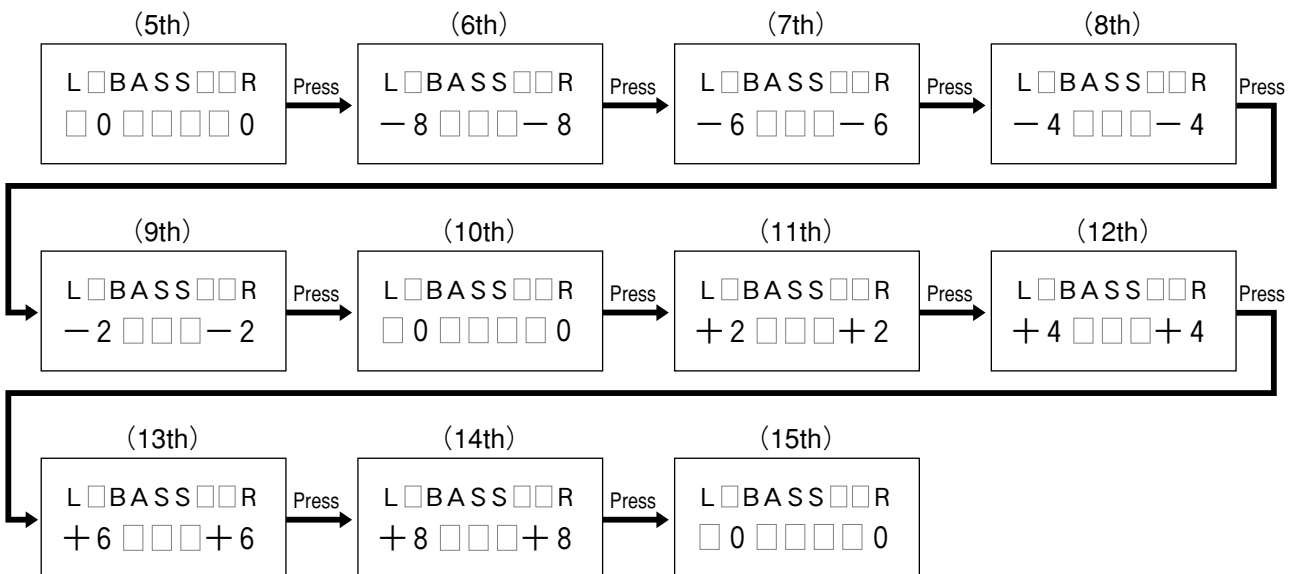
Whenever press the **TONE** button, the display changes as follows and output level changes according to the display.



TO ENTER THE BASS TRIM ADJUSTMENT MODE.

9. Set frequency of Oscillator to “ 50 Hz “.

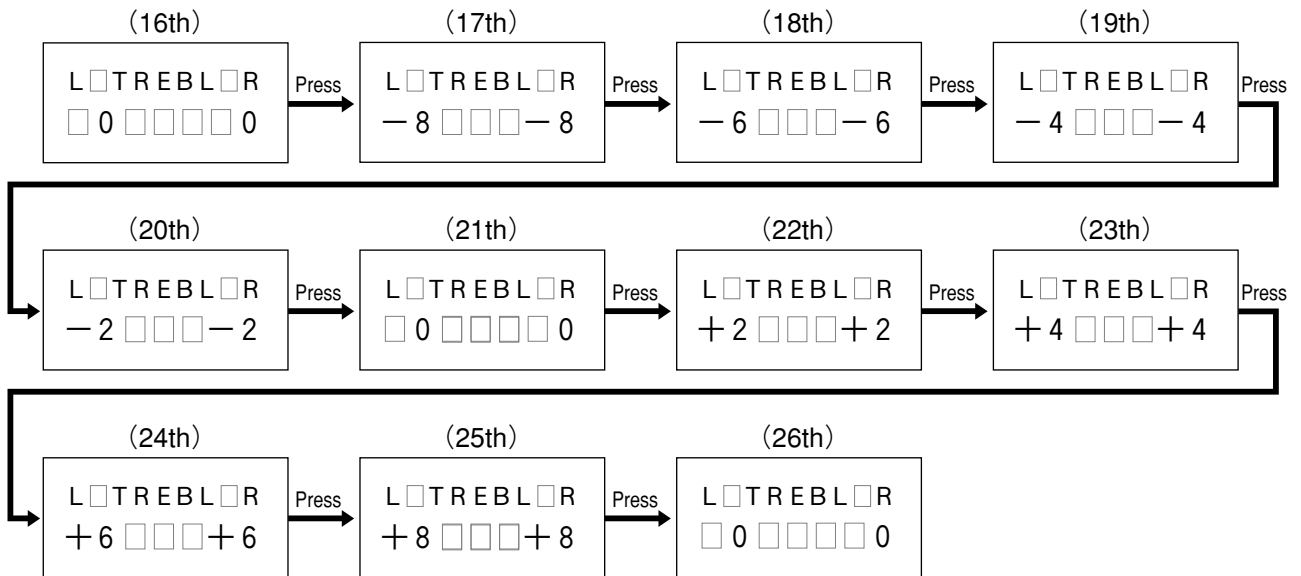
Whenever press the **TONE** button, the display changes as follows and output level changes according to the display.



TO ENTER THE TREBLE TRIM ADJUSTMENT MODE.

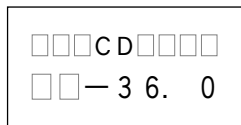
10. Set frequency of Oscillator to “ 20 kHz “.

Whenever press the **TONE** button, the display changes as follows and output level changes according to the display.

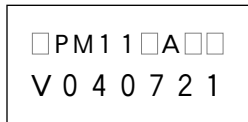


TRIM check mode is completed.

11. Press DISPLAY button, the display will be the following.



12. Press DISPLAY button, the display will be the following.



13. Turn off power to quit service mode.

Service mode can be ended if turn off power from every procedure.

When into the Service Mode, the memory is cleared and the unit is initialized.

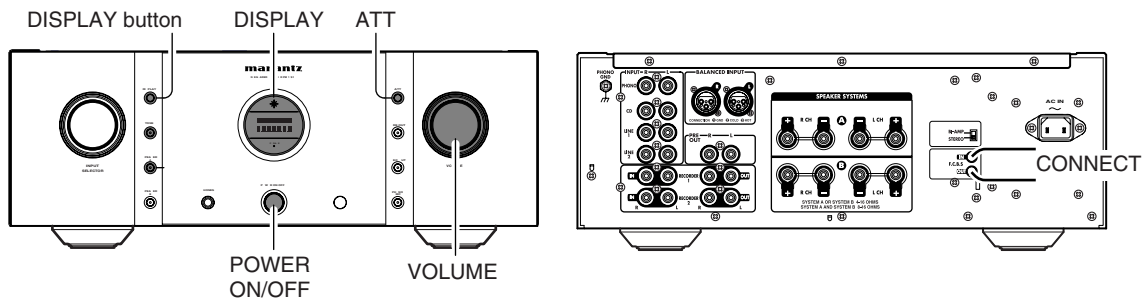
Initial settings

- | | | |
|-----------------------|--------------------|---------------|
| CONTRAST: 0 | INPUT SELECTOR: CD | VOLUME: - |
| ID No.: 0 | DISPLAY: OFF | ATT: OFF |
| SIDE ILLUMINATION: ON | TONE: OFF | PRE OUT: OFF |
| LEVEL TRIM: 0.0 (L/R) | SPEAKER 1: OFF | REC OUT: OFF |
| BASS TRIM: 0 (L/R) | SPEAKER 2: OFF | PHONO MC:F MM |
| TREBLE TRIM: 0 (L/R) | | |
| ATT: -20dB | | |

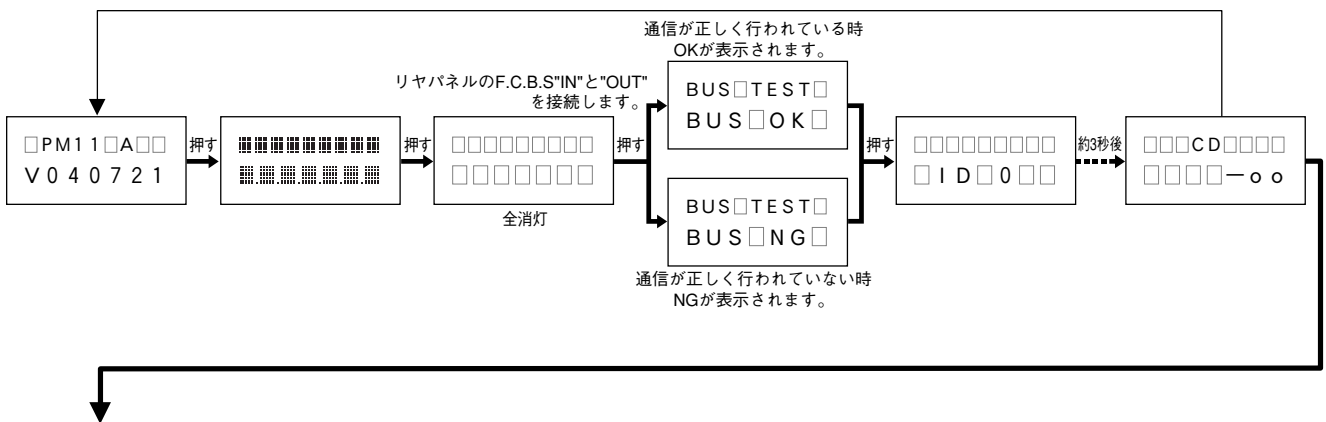
Be sure to set up manually.

MODE SW on Rear panel: STEREO, POWER ON/OFF SW: OFF

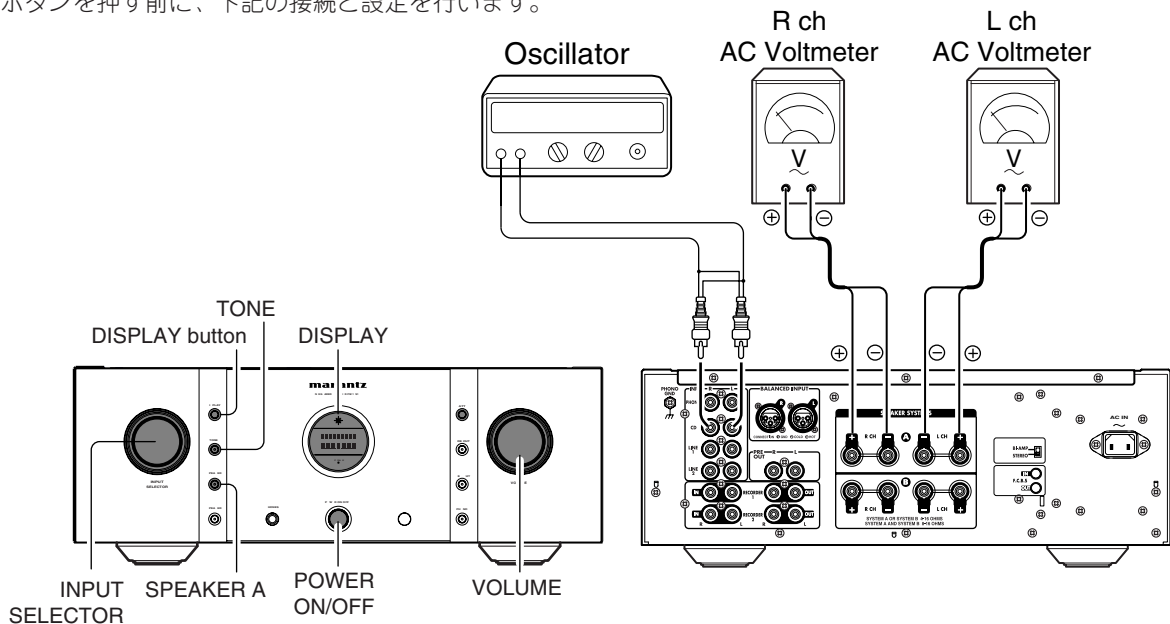
4. SERVICE MODE / TRIM CHECK MODE (日本語)



1. 本体の **DISPLAY** ボタンと **ATT** ボタンを押しながら **POWER ON/OFF** ボタンを押します。
また、電源ON中にリモコンコード“166363”を受信します。これでサービスモードに入ります。
サービスモードに入ると全ての設定がクリアされ出荷状態になります。
2. 始めにモデル名、バージョンが表示されます。
DISPLAY ボタンを押すたびに下記の表示となります。
POWER ON/OFF ボタンを押し、電源を切るとサービスモードが解除されます。



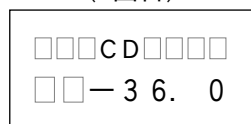
TRIMチェックモードになります。
TONE ボタンを押す前に、下記の接続と設定を行います。



1. CD 入力端子の R と L に発振器を接続します。
2. SPEAKER SYSTEMS A の RCH +、LCH + に AC ボルトメーターを接続します。
3. 発振器を「500mV、1kHz」に設定します。
4. **INPUT SELECTOR** ツマミを回し“CD”を選択します
5. **VOLUME** ツマミを回し“-36.0dB”にあわせます。
6. **SPEAKERS A** ボタンを押します。
7. **TONE** ボタンを押します。(1回目)

ディスプレイに“-36.0”と表示され、スピーカー出力電圧は約 1.0V になります。

(1回目)

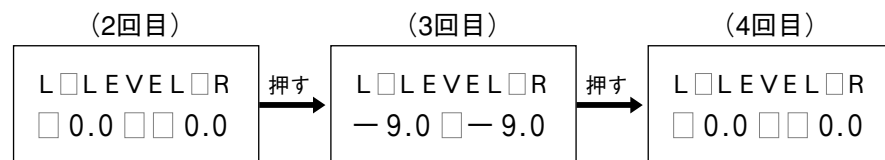


正確に 1.0V に合わせる場合は発振器の出力電圧を微調整してください。

以降、出力レベルの 1.0V を基準 (0dB) として、TONE ボタンを押すごとにトリム調整機能が働き表示に従い出力レベルが変化します。

8. 発振器の周波数を 1kHz にしてください。

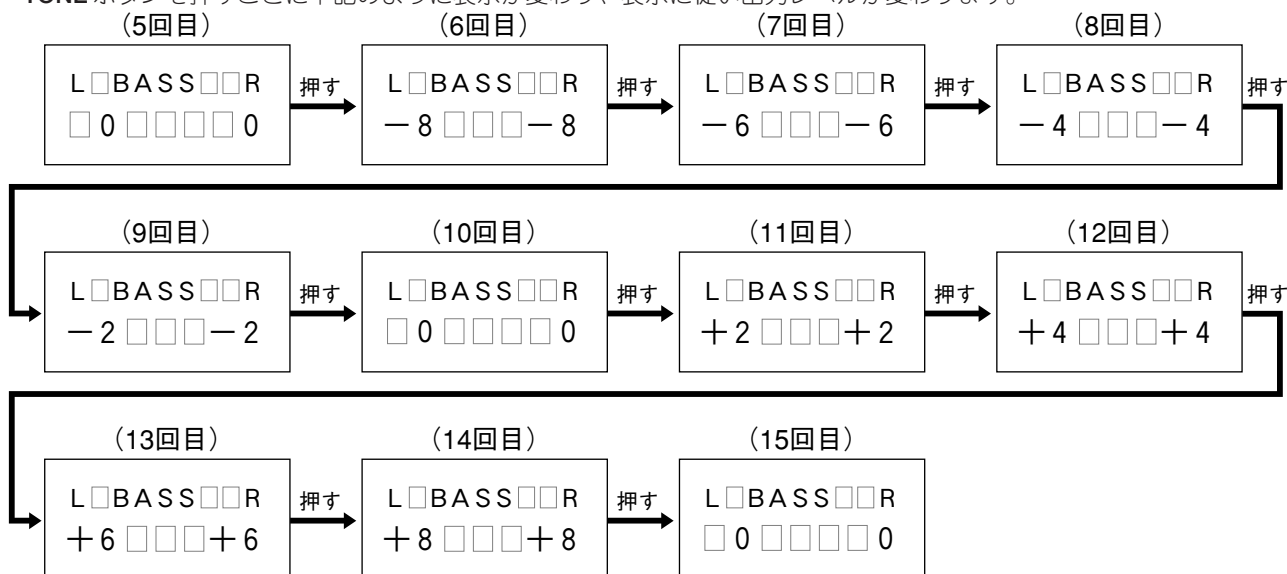
TONE ボタンを押すごとに下記のように表示が変わり、表示に従い出力レベルが変わります。



BASS TRIM調整モード表示になります。

9. 発振器の周波数を 50Hz にしてください。

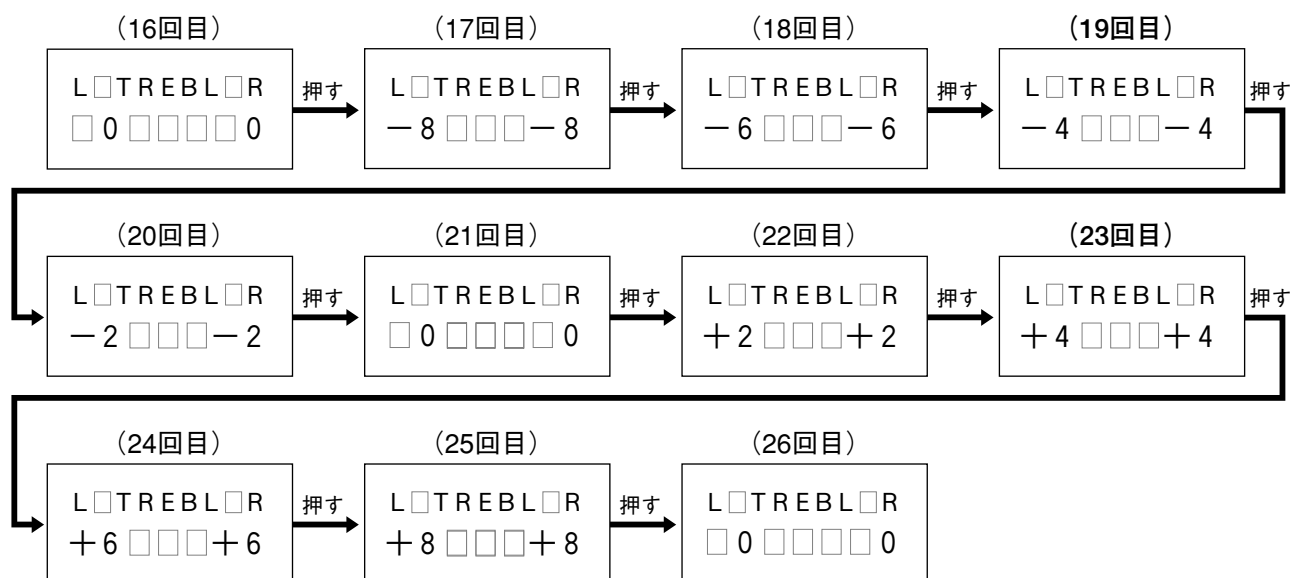
TONE ボタンを押すごとに下記のように表示が変わり、表示に従い出力レベルが変わります。



TREBLE調整モード表示になります。

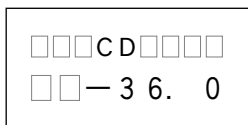
10. 発振器の周波数を 20kHz にしてください。

TONE ボタンを押すごとに下記のように表示が変わり、表示に従い出力レベルが変わります。

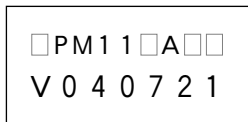


TRIM チェックモードは終了です。

11. **DISPLAY** ボタンを押します。下記の表示になります。



12. **DISPLAY** ボタンを押します。下記の表示になります。



13. **POWER ON/OFF** ボタン押し、電源を切ります。サービスマードが解除されます。

サービスマードはどの手順からも電源を切ると終了することができます。

サービスマードを終了すると、本体の設定は全て下記の出荷状態になります。

出荷状態内容

設定値	スイッチ設定	
CONTRAST : 0	INPUT SELECTOR : CD	VOLUME : -∞
ID No. : 0	DISPLAY : OFF	ATT : OFF
SIDE ILLUMINATION : ON	TONE : OFF	PRE OUT : OFF
LEVEL TRIM : 0.0 (L/R)	SPEAKER 1 : OFF	REC OUT : OFF
BASS TRIM : 0 (L/R)	SPEAKER 2 : OFF	PHONO MC : MM
TREBLE TRIM : 0 (L/R)		
ATT : -20dB		

MODE SW : STEREO、POWER ON/OFF SW : OFF (必ず手動で設定すること)

ERROR MESSAGES

Error	Contents	Measure
1 ERROR 02	The units of ID No.2 overlaps.	ID number is changed into the ID No. not overlapping.
2 ERROR 03	The unit of ID No.3 overlaps.	
3 ERROR 04	The unit of ID No.4 overlaps.	
4 ERROR 11	The unit of ID No.2 to No.4 cannot communicate with the unit of ID No.1.	<ul style="list-style-type: none"> • If the unit ID number 1 is not turn on, turn on the unit ID No.1. • Check the remote cable is connected correctly.
5 ERROR 12	The unit of ID No.1 cannot communicate with the unit of ID No.2 to No.4	<ul style="list-style-type: none"> • ID No. is changed into ID No. not overlapping. • Check the remote cable is connected correctly.

エラーメッセージ

表示	内容	対策
1 ERROR 02	ID番号2のアンプが重複しています。	ID番号が重複しないようにID番号を設定してください。
2 ERROR 03	ID番号3のアンプが重複しています。	
3 ERROR 04	ID番号4のアンプが重複しています。	
4 ERROR 11	ID番号2~4のアンプがID番号1のアンプと通信できません。	<ul style="list-style-type: none"> • ID番号1のアンプに電源が入っていない場合は電源を入れてください。 • リモートケーブルが正しく接続されているか確認してください。
5 ERROR 12	ID番号1のアンプがID番号2~4のアンプと通信できません。	<ul style="list-style-type: none"> • ID番号1のアンプが重複している場合はID番号を正しく設定してください。 • リモートケーブルが正しく接続されているか確認してください。

5. MAIN MICROPROCESSOR (QU01) UPDATE PROCEDURE

Necessary Equipment

- Windows PC (Windows2000 or WindowsXP) with COM port
- RS232C cable straight type (9pin female – 9Pin female)
- Update Disc (90M-PM11S1CDR)
- DATA UPDATE KIT (part no.: 90M-PM11S1JIG)

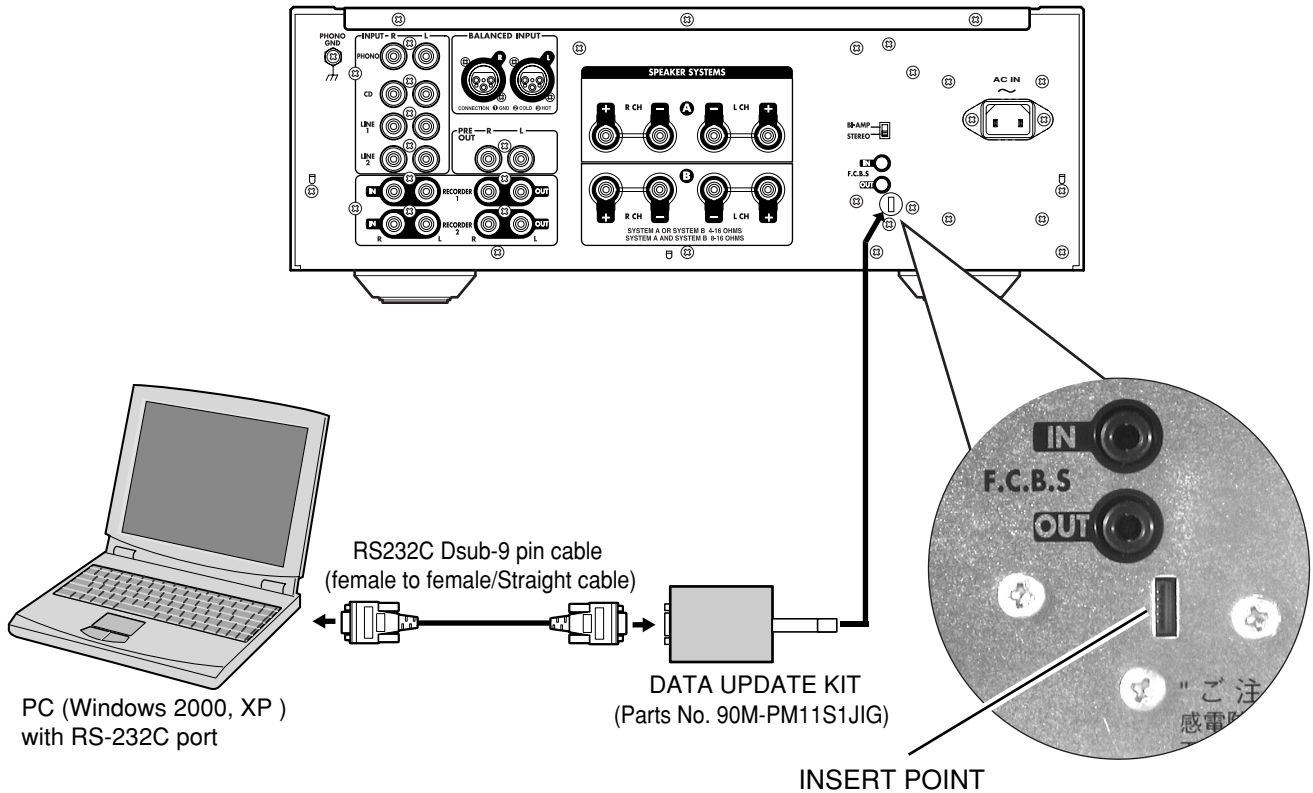
5.1. Connection

5. Main microprocessor (QU01) アップデート方法

必要機器

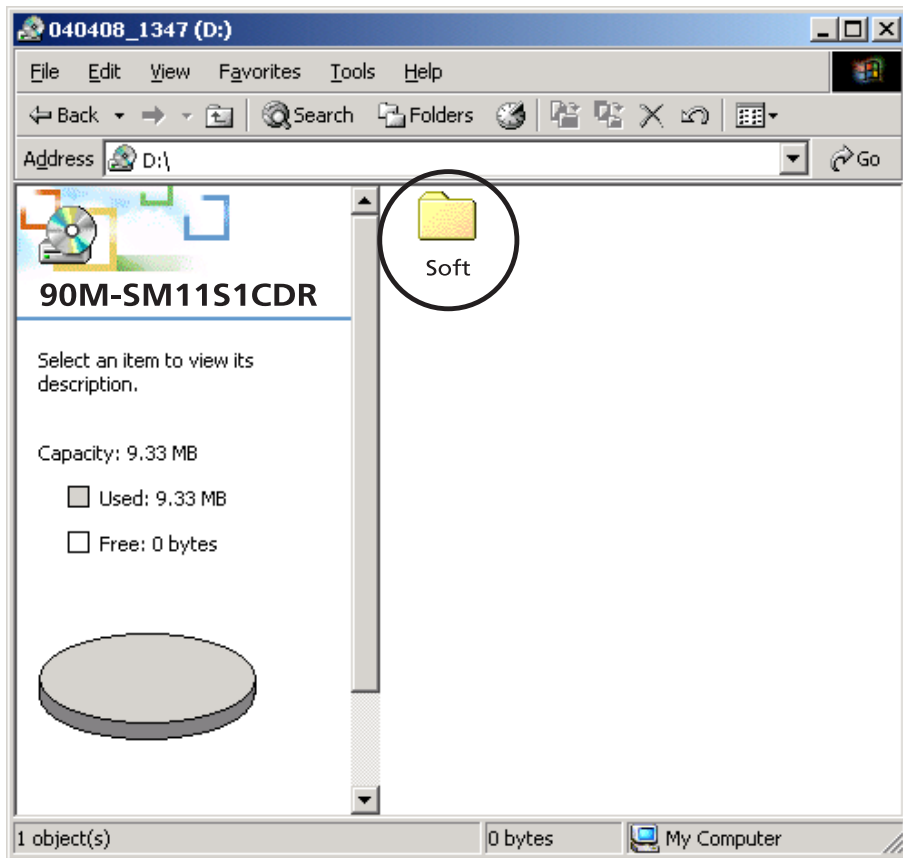
- Windows PC (OS:Windows2000 または WindowsXP) でCOM port のあるもの
- RS232C ストレートケーブル (9pin メス - 9pin メス)
- マイコンアップデートディスク (90M-PM11S1CDR)
- マイコンアップデートキット (部品番号 : 90M-PM11S1JIG)

5.1. 接続図



5.2. Installs of The software (Flash Development Toolkit 3.0)

1. Open the CD-ROM (90M-SM11S1CDR) Disc, and double click **soft** folder.

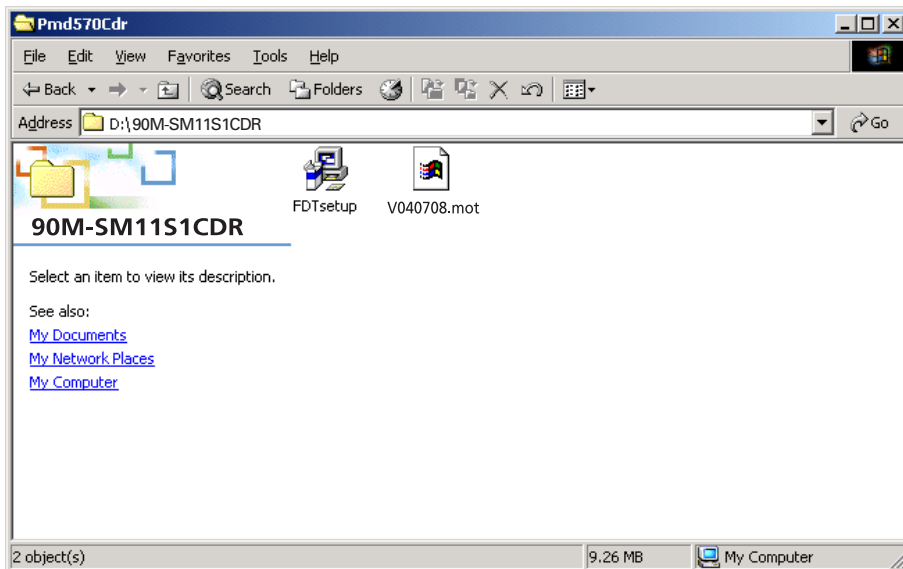


2. Double click the **FDT setup.exe**

5.2. 書き込みソフトウェアのインストール (Flash Development Toolkit 3.0)

1. CD-ROM (90M-SM11S1CDR) の **soft** フォルダをダブルクリックします。

2. **FDT setup.exe** をダブルクリックします。



3. Click **Next**.

3. インストールウィザードが起動します。
Next をクリックします。



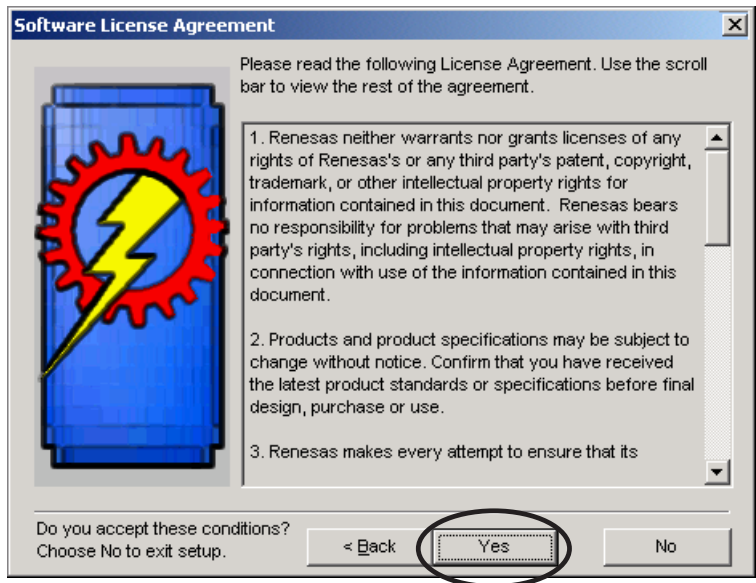
4. Choose the language. And click **Next**.

4. 言語を選んで **Next** をクリックします。



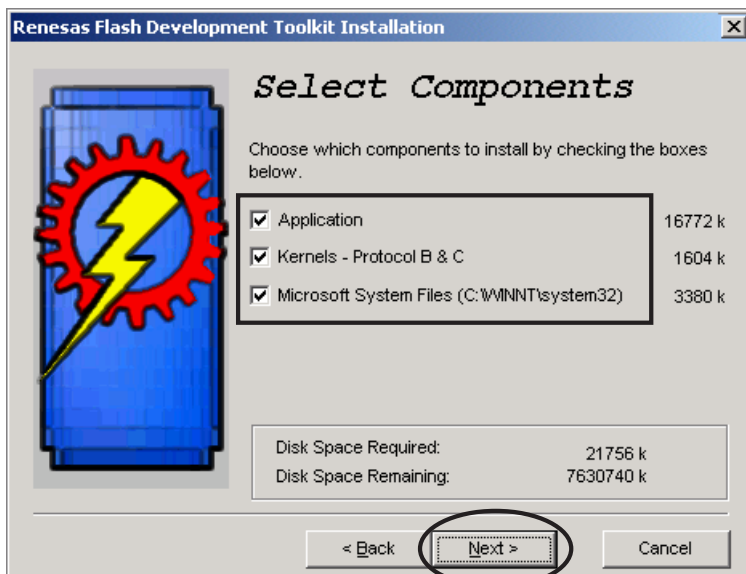
5. Click **Yes**.

5. **Yes** をクリックします。



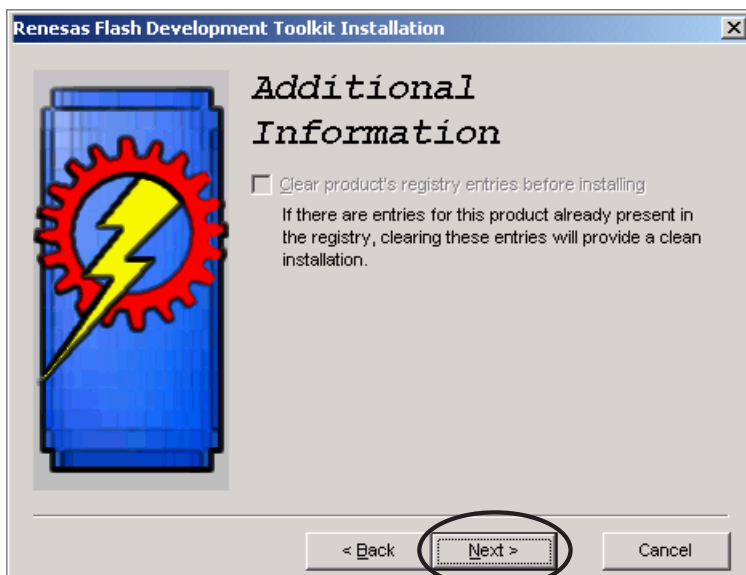
6. Check to the all check boxes. And click **Next**.

6. チェックボックス全てにチェックが入っていることを確認して **Next** をクリックします。



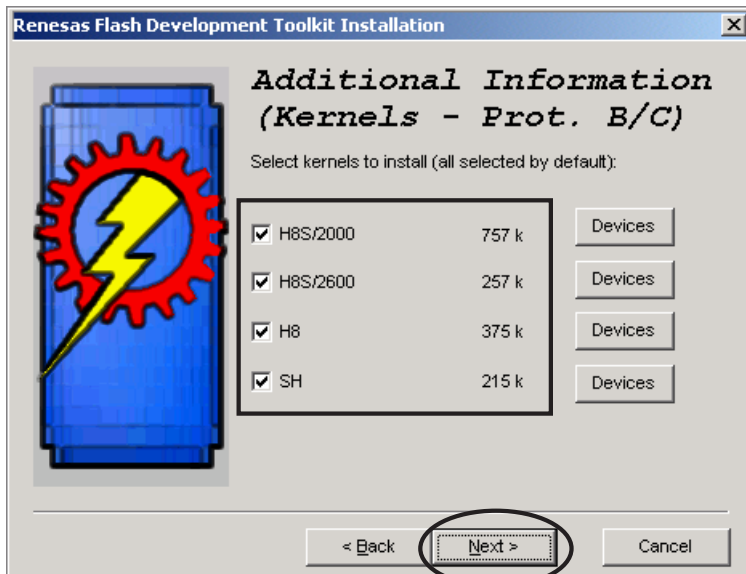
7. Click **Next**.

7. **Next** をクリックします。



8. Check to the all check boxes. And click **Next**.

8. チェックボックス全てにチェックが入っていることを確認して **Next** をクリックします。



9. Click **Next**.

9. **Next** をクリックします。



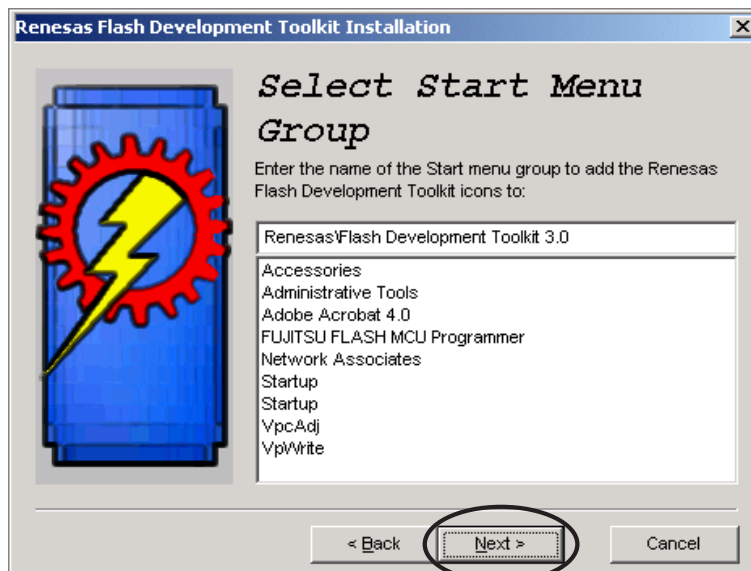
10. Click **Next**.

10. **Next** をクリックします。



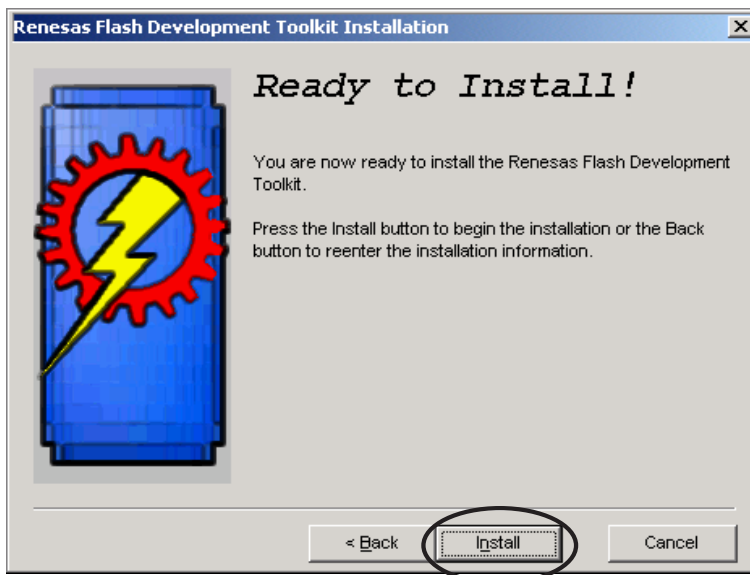
11. Click **Next**.

11. **Next** をクリックします。



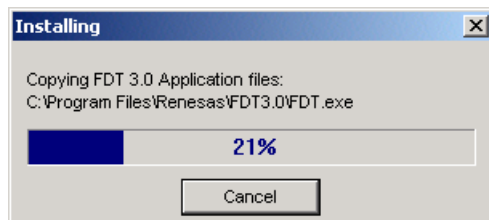
12. Click **Install**.

12. **Install** をクリックします。



13. The status bar appears.

13. インストールを開始します。



14. Click **Finish**.

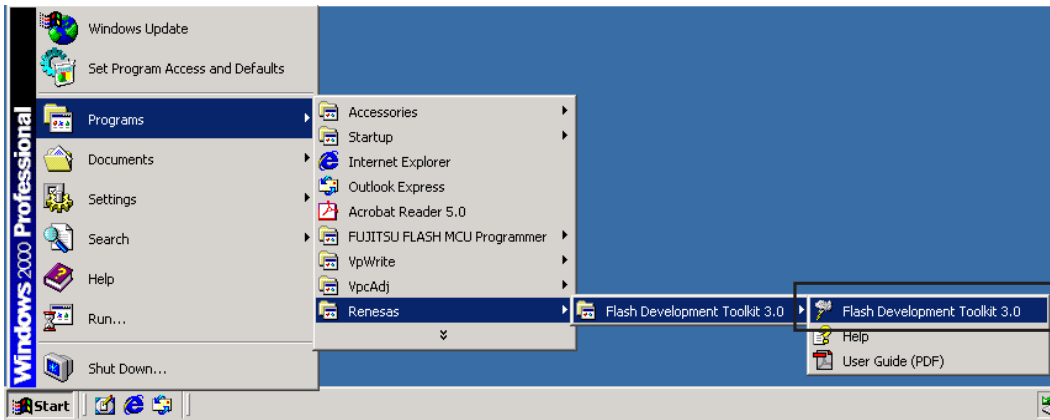
14. **Finish** をクリックして書き込みソフトウェアのインストールを完了します。



5.3. The writing software setup procedure.

Launch up the writing software.

1. Click **Start / Programs / Renesas / Flash Development Toolkit 3.0 / Flash Development Toolkit 3.0**.



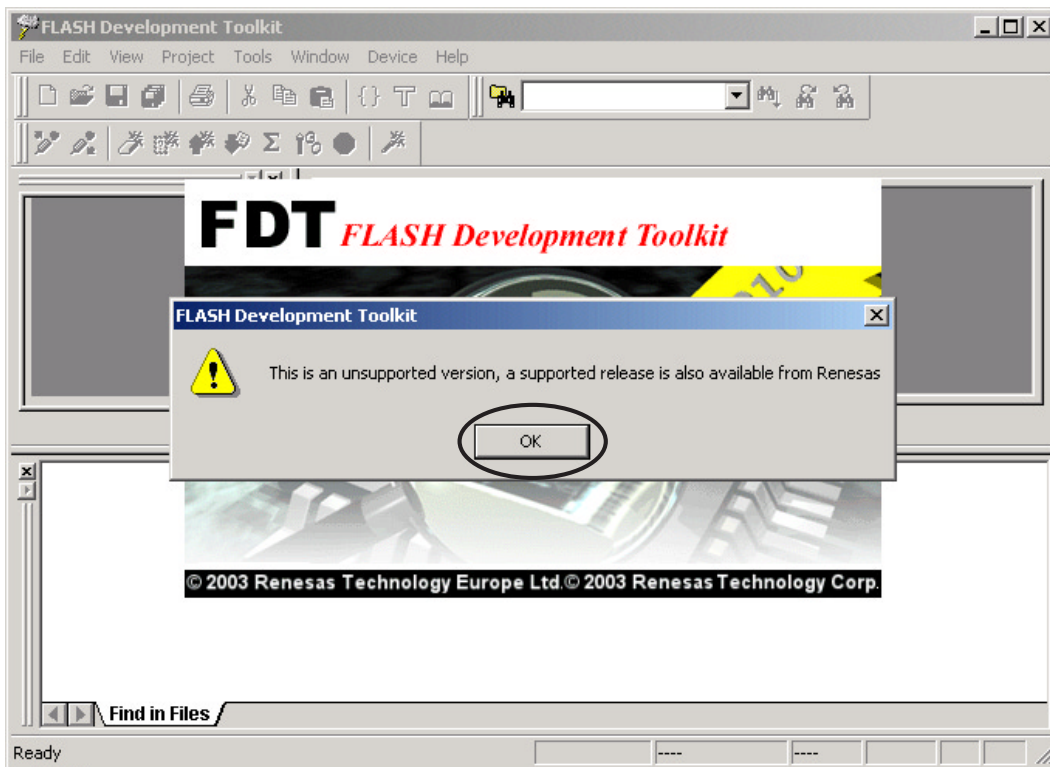
2. Click **OK**. (This window appears at every starting.)

5.3. 書き込みソフトウェアの設定

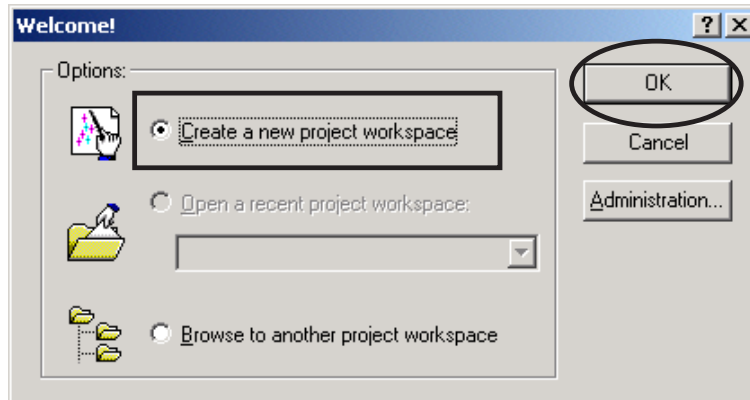
ソフトウェアの起動

1. **Start / Programs / Renesas / Flash Development Toolkit 3.0 / Flash Development Toolkit 3.0** をクリックします。

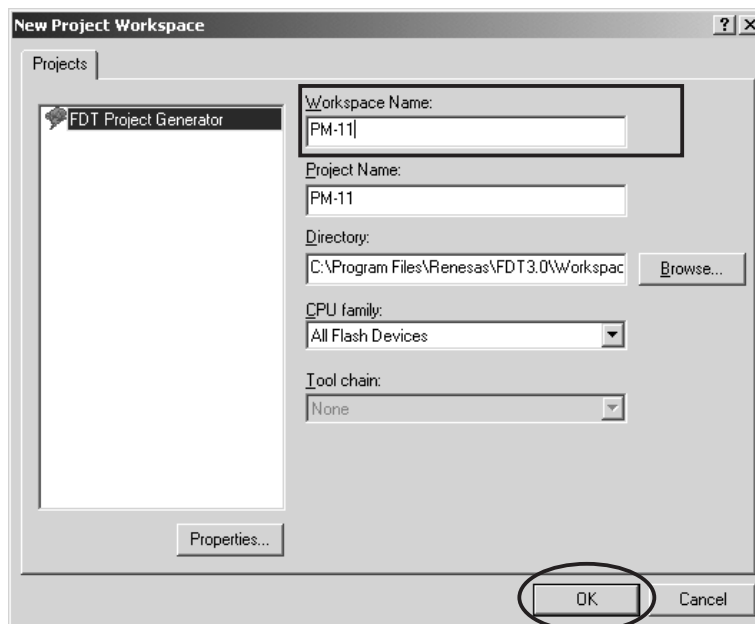
2. **OK**をクリックします。(起動のたびに下記のコマンドが出ますのでその都度 **OK** をクリックしてください。)



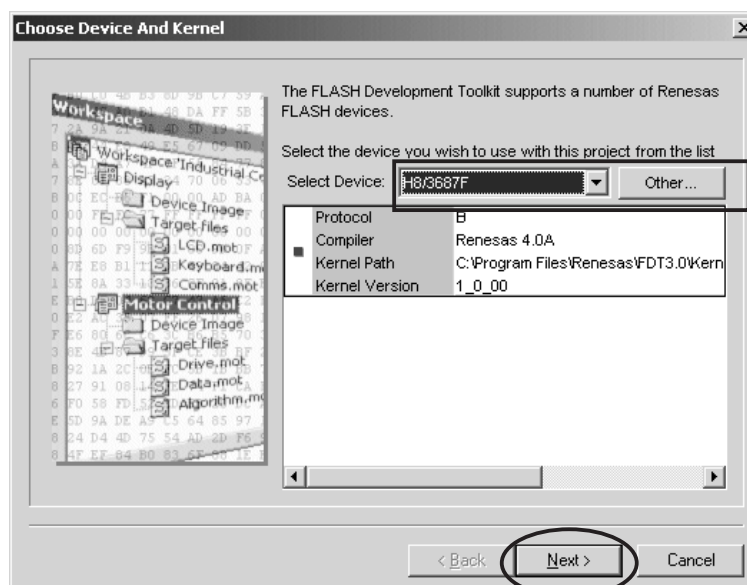
3. Check **Create a new project workspace**, and click **OK**. 3. **Create a new project workspace**にチェックを入れ、**OK**をクリックします。



4. **PM-11** is inputted into the Workspace name. (It is simultaneously inputted into Project Name.) Click **OK**. 4. Workspace Nameに **PM-11** と入力します。(同時に Project Name にも入力されます。) **OK** をクリックします。

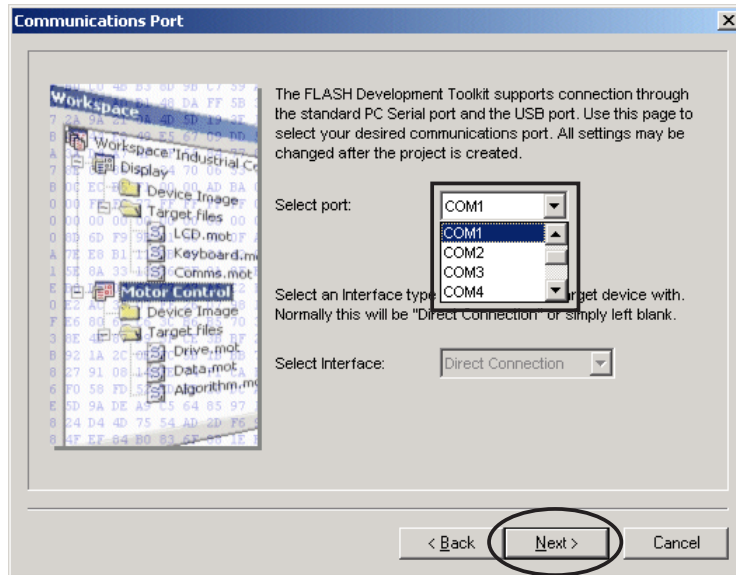


5. Choose the **H8/3687F** in Select Device. Click **Next**. 5. Select Device から **H8/3687F** を選び、クリックします。 **Next** をクリックします。



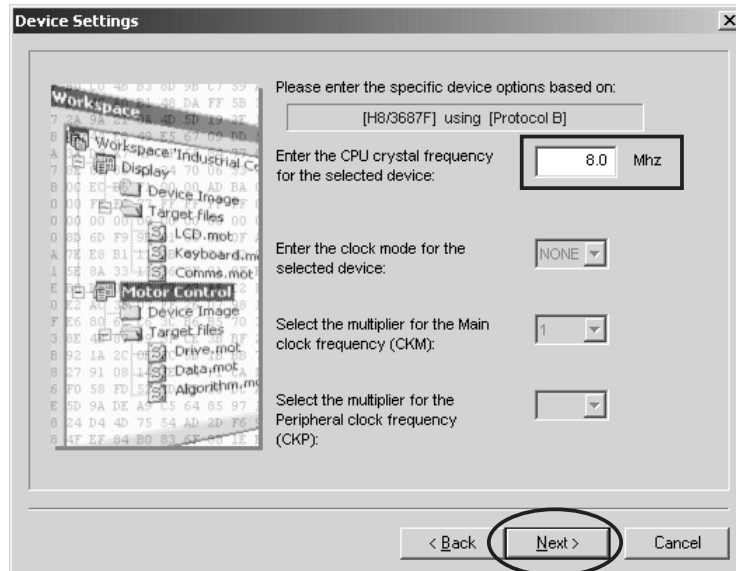
6. Choose the **Serial port No.** in the Select Port. Click **Next**.

6. Select Portから接続する**Serial Port**番号を選び、クリックします。**Next** をクリックします。



7. **8.0** is inputted into the "Enter the CPU crystal frequency for the selected device:". Click **Next**.

7. "Enter the CPU crystal frequency for the selected device:" に**8.0** と入力します。**Next** をクリックします。

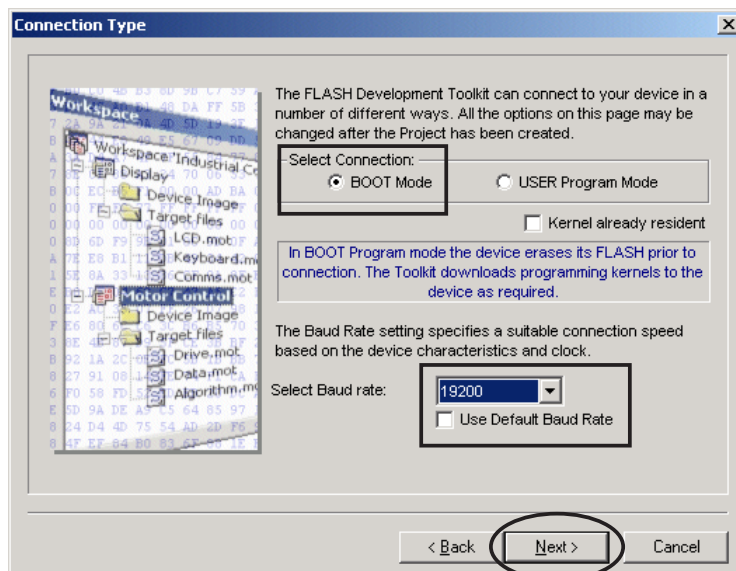


8. Check the **BOOT Mode** in Select Connection. Choose the **19200** in Select Baud rate. Click **Next**.

8. Select Connection:から**BOOT Mode**にチェックを入れます。Select Baud rate:から**19200**を選び、**Next**をクリックします。

Remark:

Please remove check mark, if it is contained in Use Default Baud Rate.

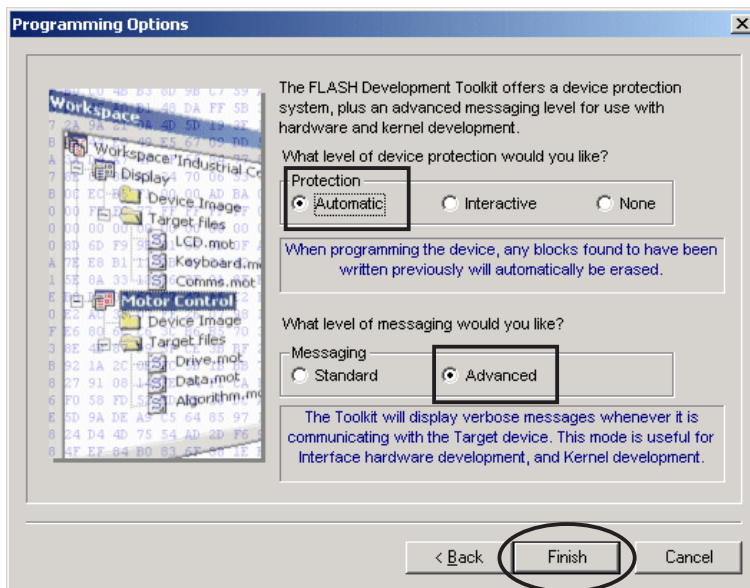


注意

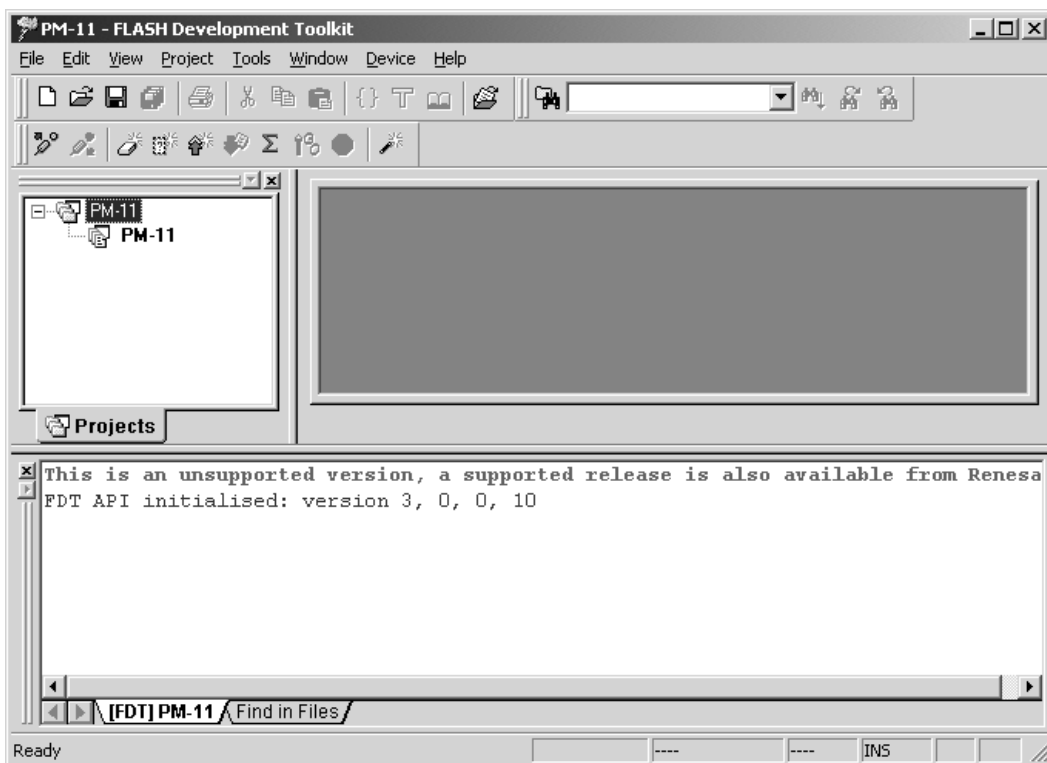
Use Default Baud Rateにチェックが入っているとBaud Rateを変更できませんのでチェックを外してください。

- Check the **Automatic** in Protection.
Check the **Advanced** in Messaging.
Click **Finish**.

- Protection から **Automatic** にチェックを入れます。
Messaging から **Advanced** にチェックを入れます。
Finish をクリックします。



以上で設定は完了です。

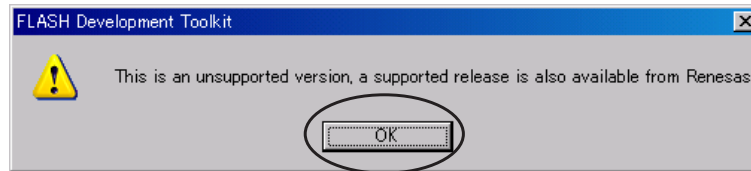


5.4. Writing procedure

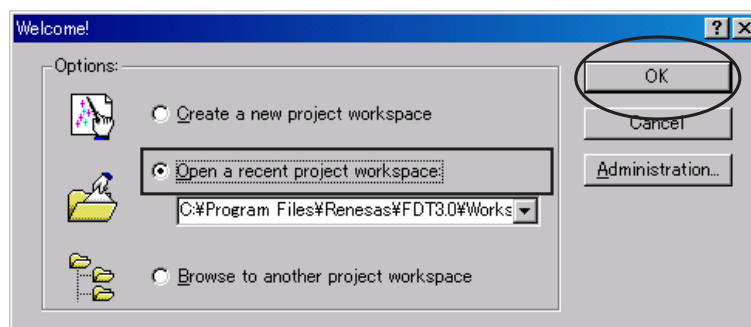
1. Click **Start / Programs / Renesas / Flash Development Toolkit3.0 / Flash Development Toolkit3.0**.
2. Click **OK**. (This window appears at every starting)

5.4.書き込み方法

1. **Start / Programs / Renesas / Flash Development Toolkit3.0 / Flash Development Toolkit3.0** をクリックします。
2. **OK** をクリックします。(起動のたびに下記のコマンドが出ますのでその都度 **OK** をクリックしてください)

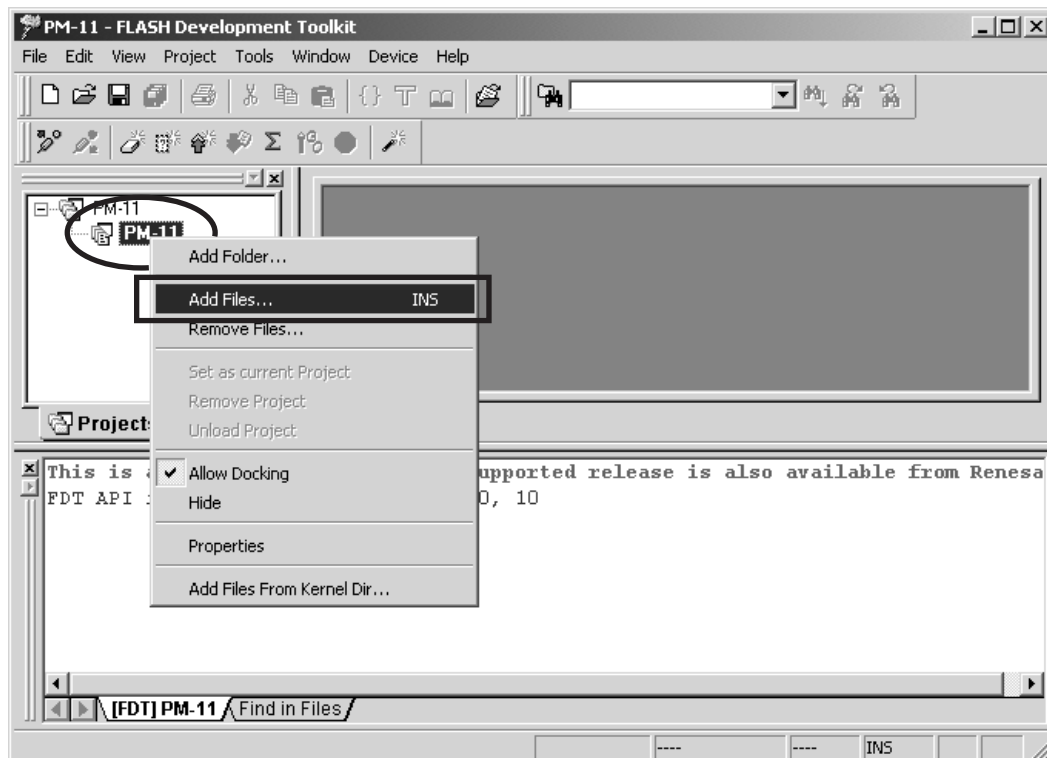


3. Check **Open a recent project workspace**, and click **OK**.
3. **Open a recent project workspace** をにチェックを入れて **OK** をクリックします。

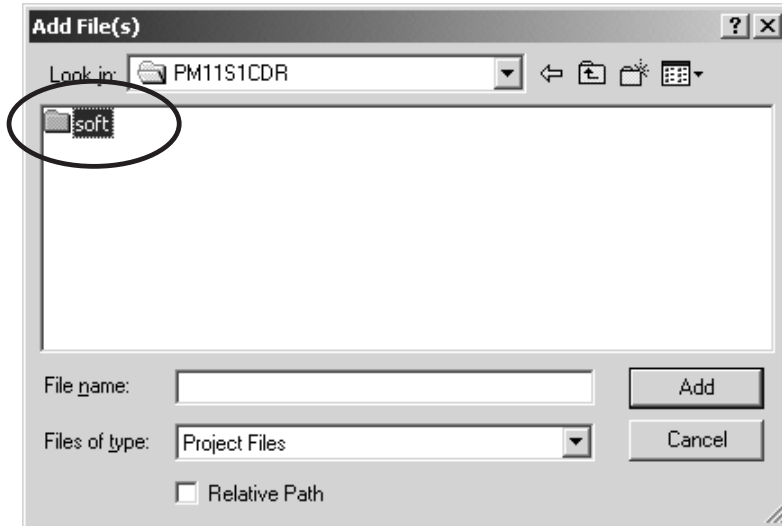


4. The right click PM-11, and Click **Add Files...**

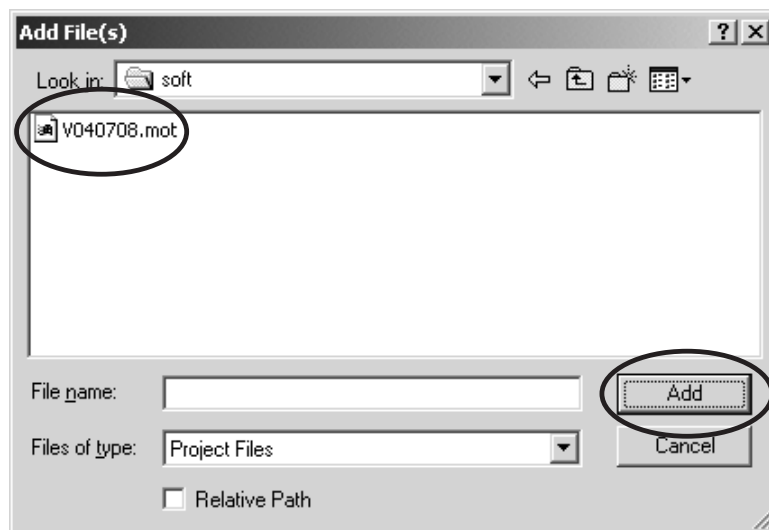
4. 以下の画面が出ましたら、2階層目にある PM-11 のアイコン上で右クリックをして、**Add Files...** をクリックします。



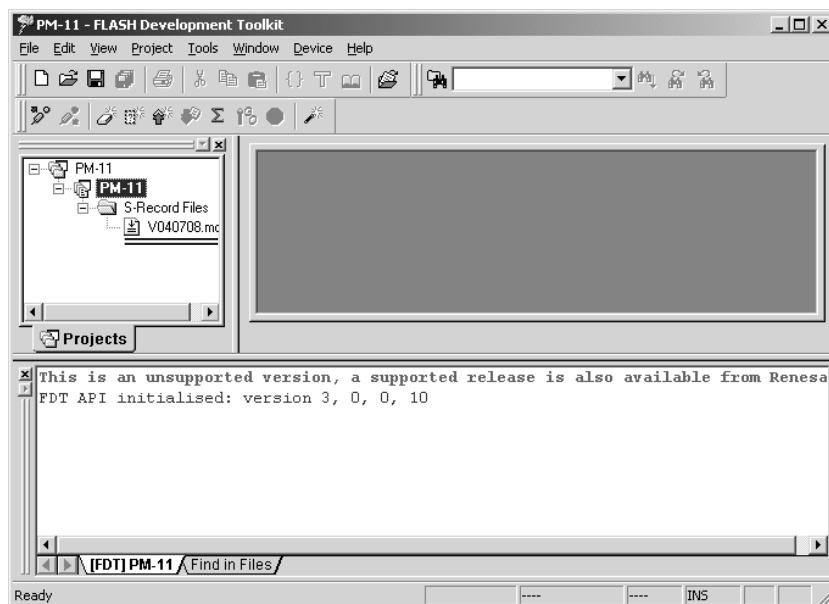
5. Open the CD-ROM (90M-PM11S1CDR) and double click **soft** folder. 5. アップデートディスク (90M-PM11S1CDR) の**soft**フォルダをダブルクリックします。



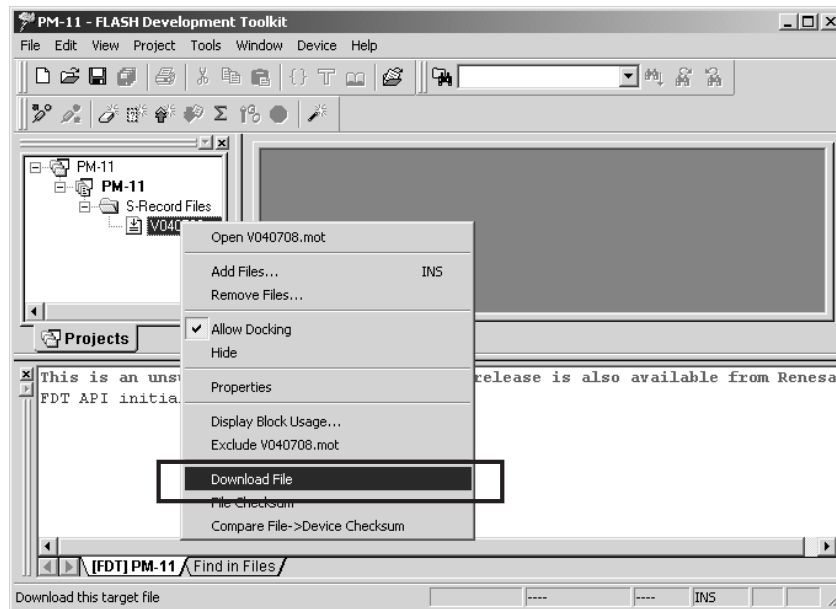
6. Select **V040708.mot**, and Click **Add**. 6. **V040708.mot** を選択し、**Add** をクリックします。



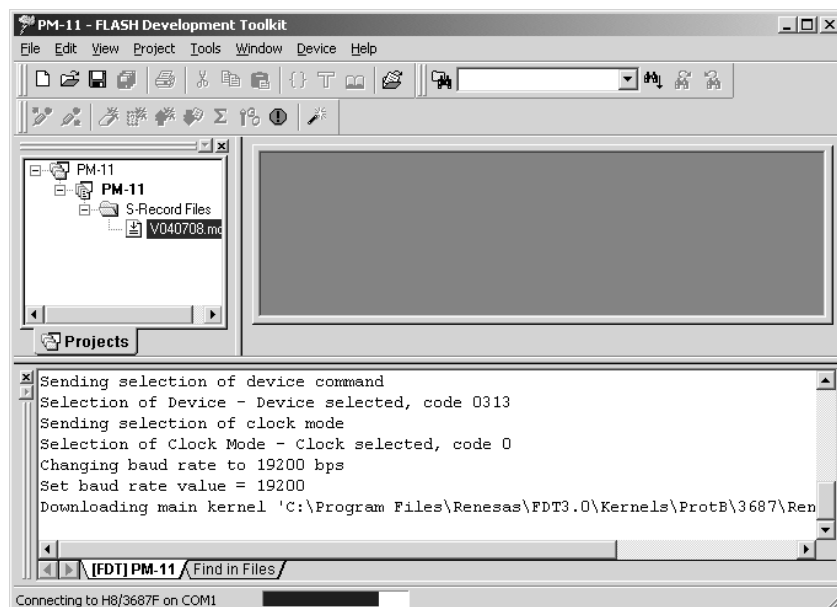
7. The holder of **V040708.mot** is made. 7. **V040708.mot** のホルダーが出来ます。



- | | |
|---|--|
| <p>8. It checks that PM-11S1 and the COM port are connected by RS232C cable.</p> <p>9. Press POWER Button to turn on the unit.
The unit is in the boot mode.(LED and LCD display on the front panel disappear.)</p> <p>10. The right click V040708.mot, and Click Download File.</p> | <p>8. PM-11S1 と Windows PC の COM ポートの接続を確認します。</p> <p>9. POWER ボタンを押し、Power On 状態にします。
(この状態より、書き込みモードですが、前面のLED及びLCD表示は消えます)</p> <p>10. 4階層目にある V040708.mot のアイコン上で右クリックをして “Download File” をクリックします。</p> |
|---|--|

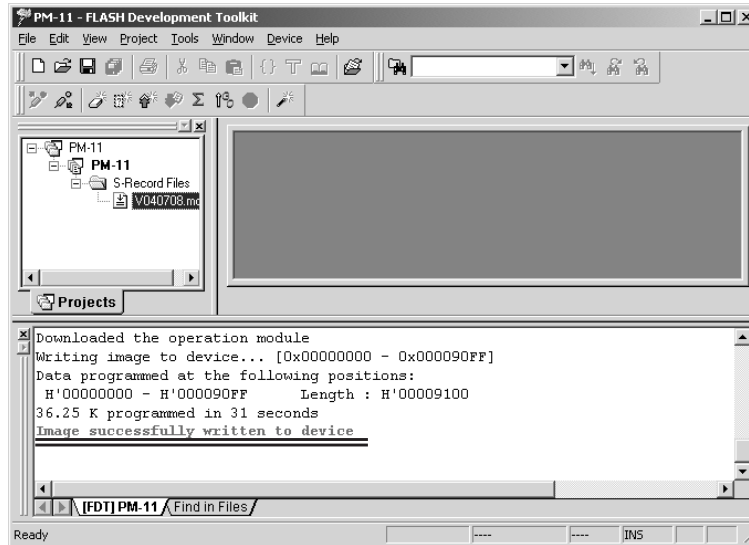


- | | |
|---|---|
| <p>11. The screen becomes the uploading condition.
When writing is finished, the below message appears on the screen.</p> | <p>11. 書き込みが始まると下のような画面が出て状態を表示します。
書き込みが終わると下のような画面が出ます。</p> |
|---|---|



12. The Main microprocessor (QU01) has been Update.

12. 以上で、書き込み作業は終了です。



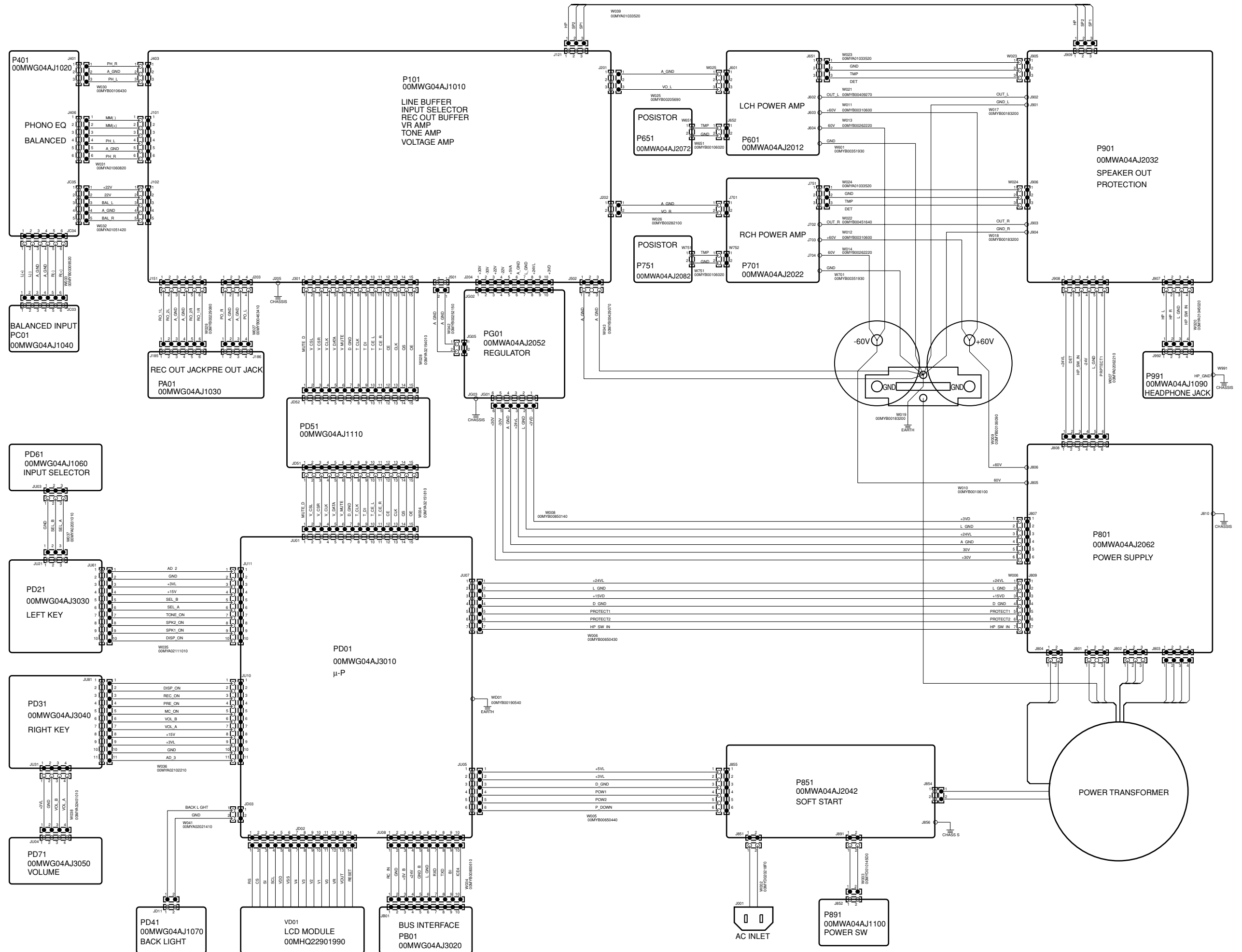
13. Turn off Power switch, then disconnect FFC cable from PM-11S1.

13. PM-11S1の電源を切り、FF2Cケーブルを外します。

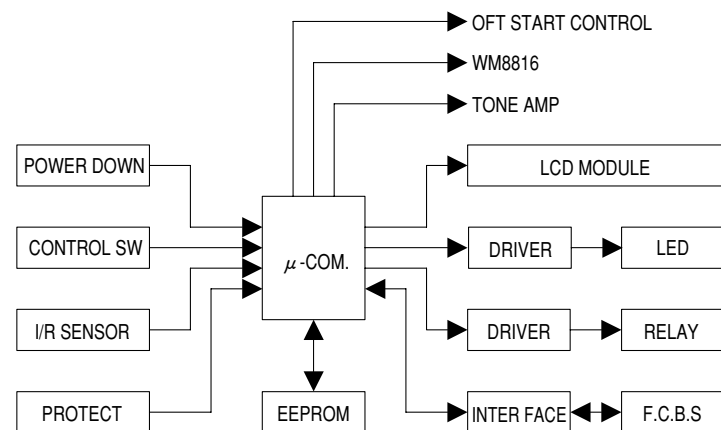
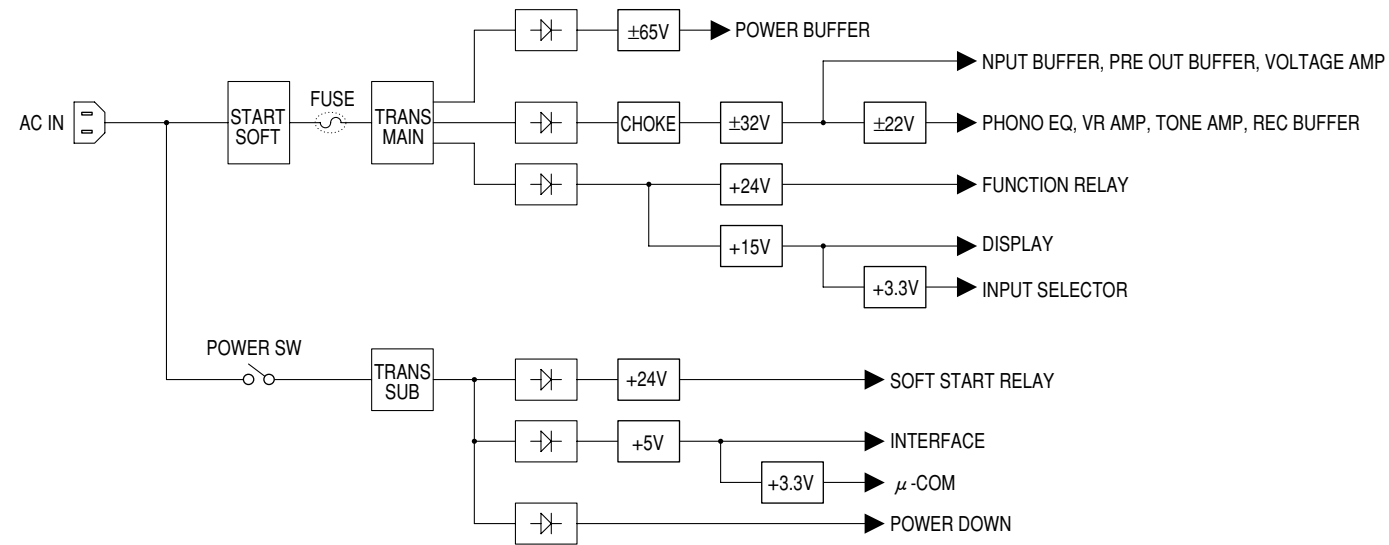
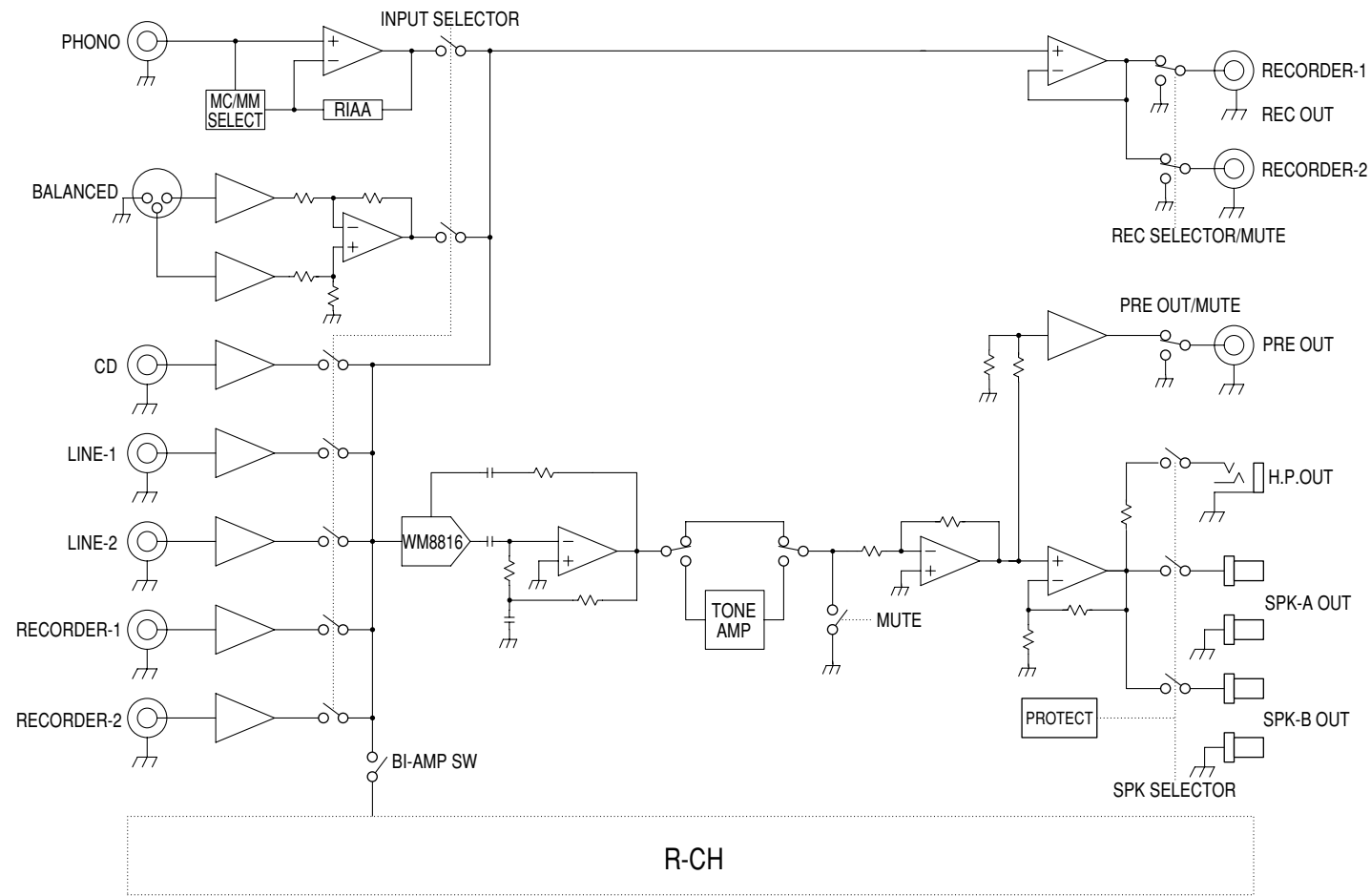
14. Check the version number of the firmware
Refer to "3. TRIM CHECK MODE" on page 4.

14. VERSIONの確認をします。
8ページの"3. TRIM CHECK MODE"で確認します。
書き込んだバージョンが正しければ書き換え完了です。

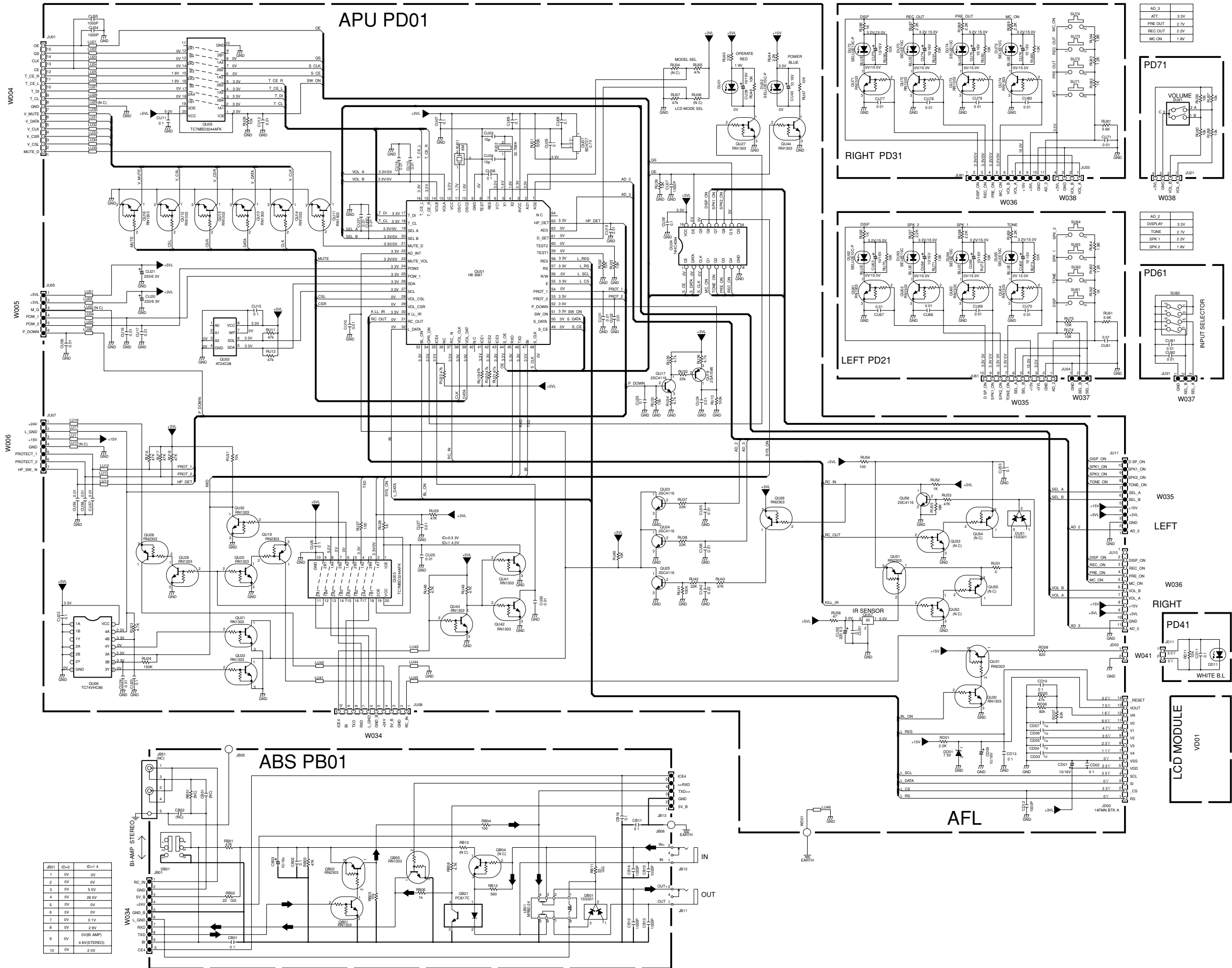
6. WIRING DIAGRAM

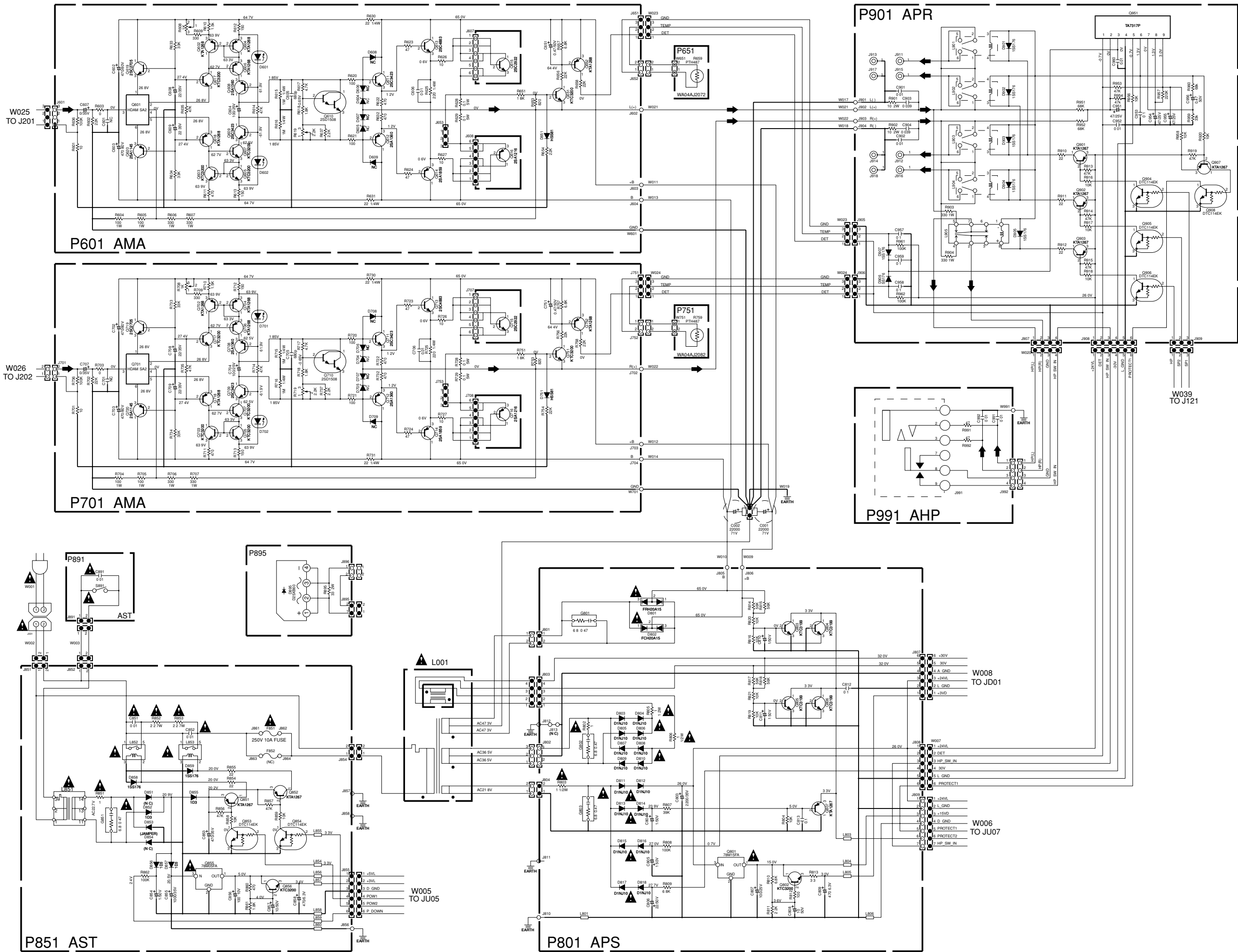


7. BLOCK DIAGRAM

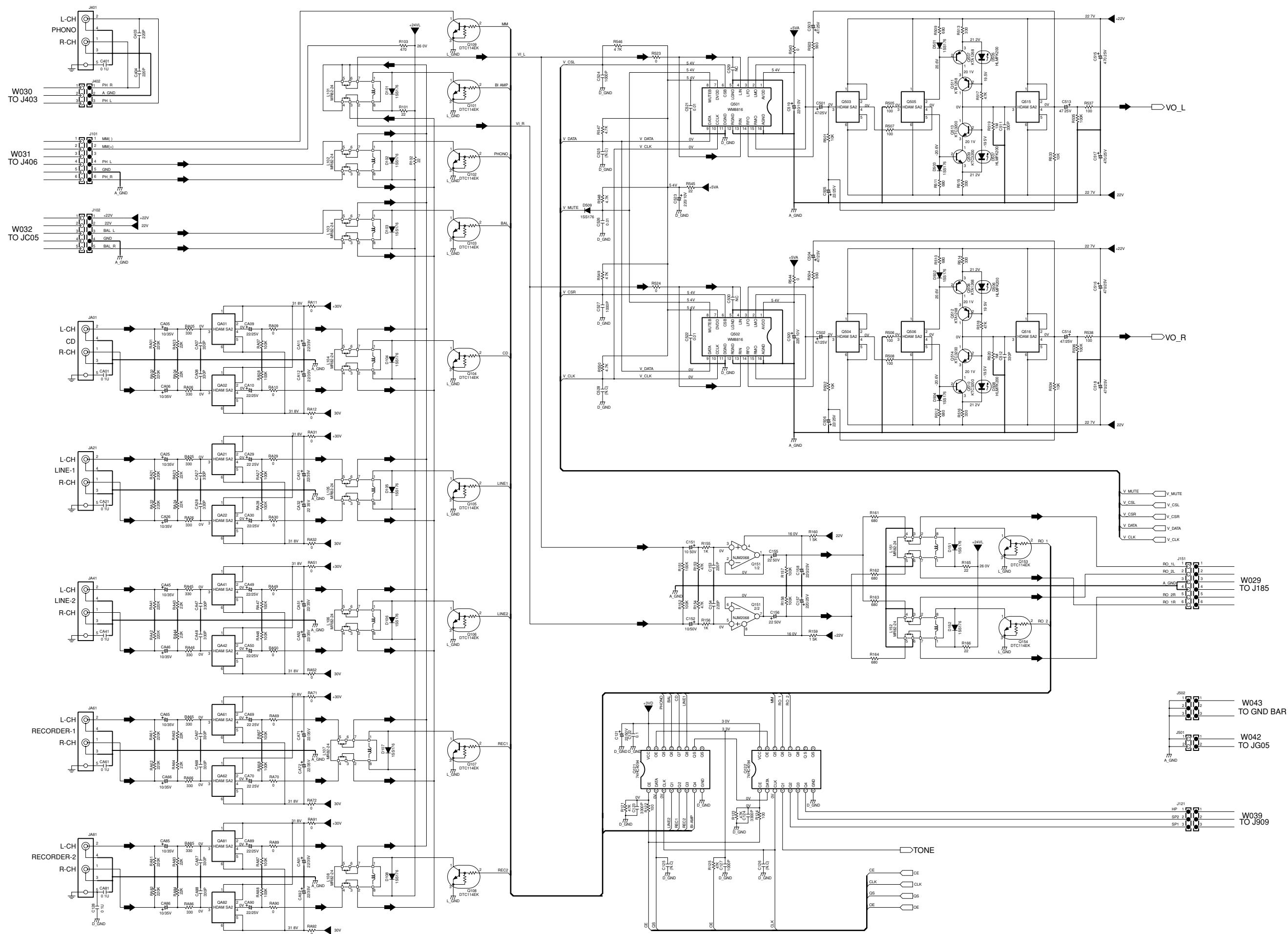


8. SCHEMATIC DIAGRAM

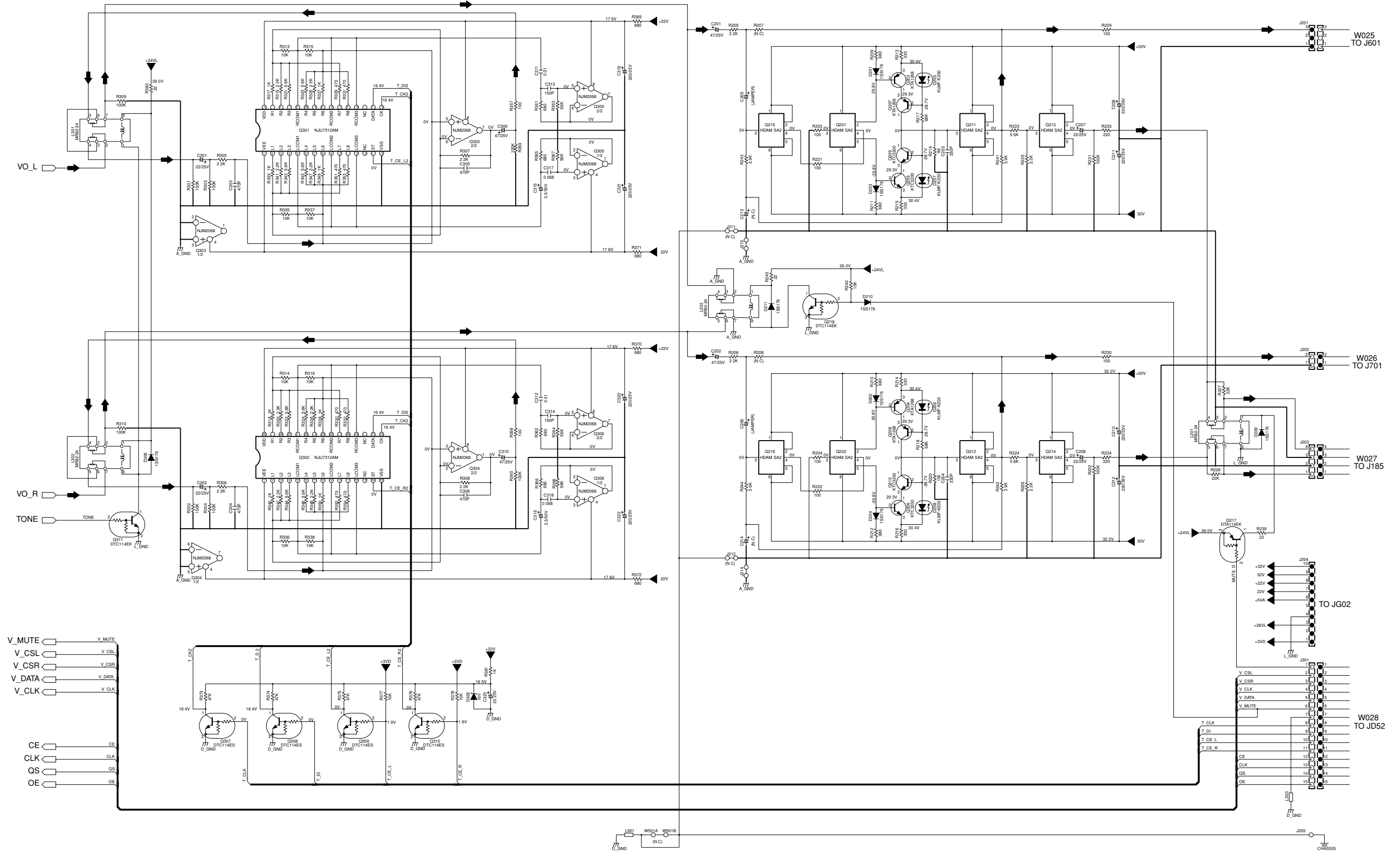


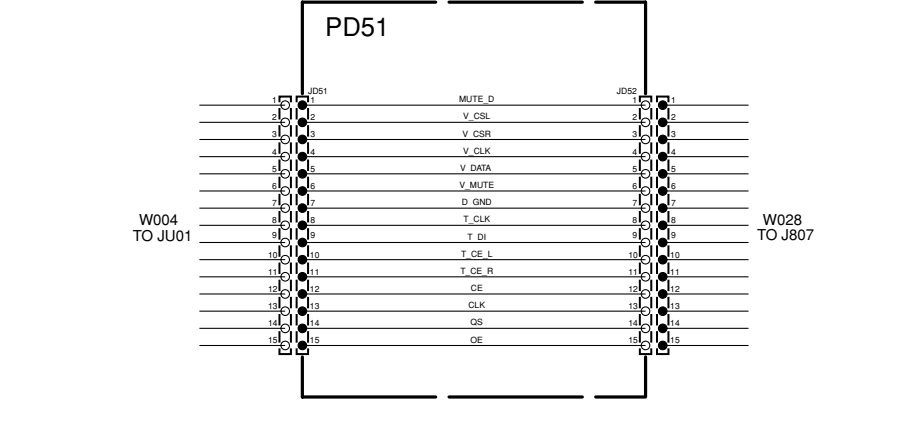
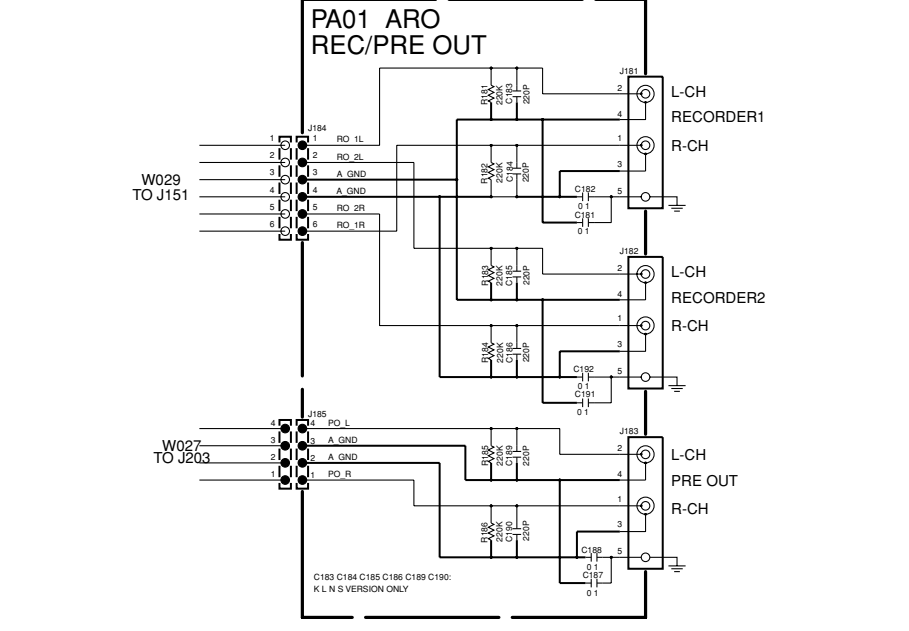
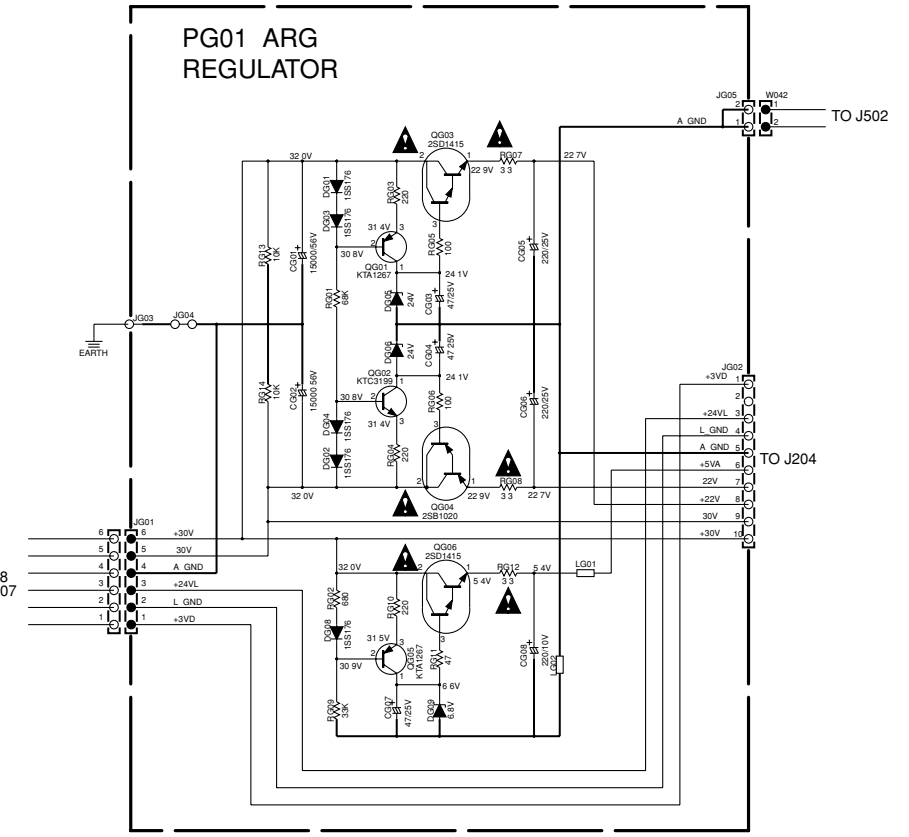
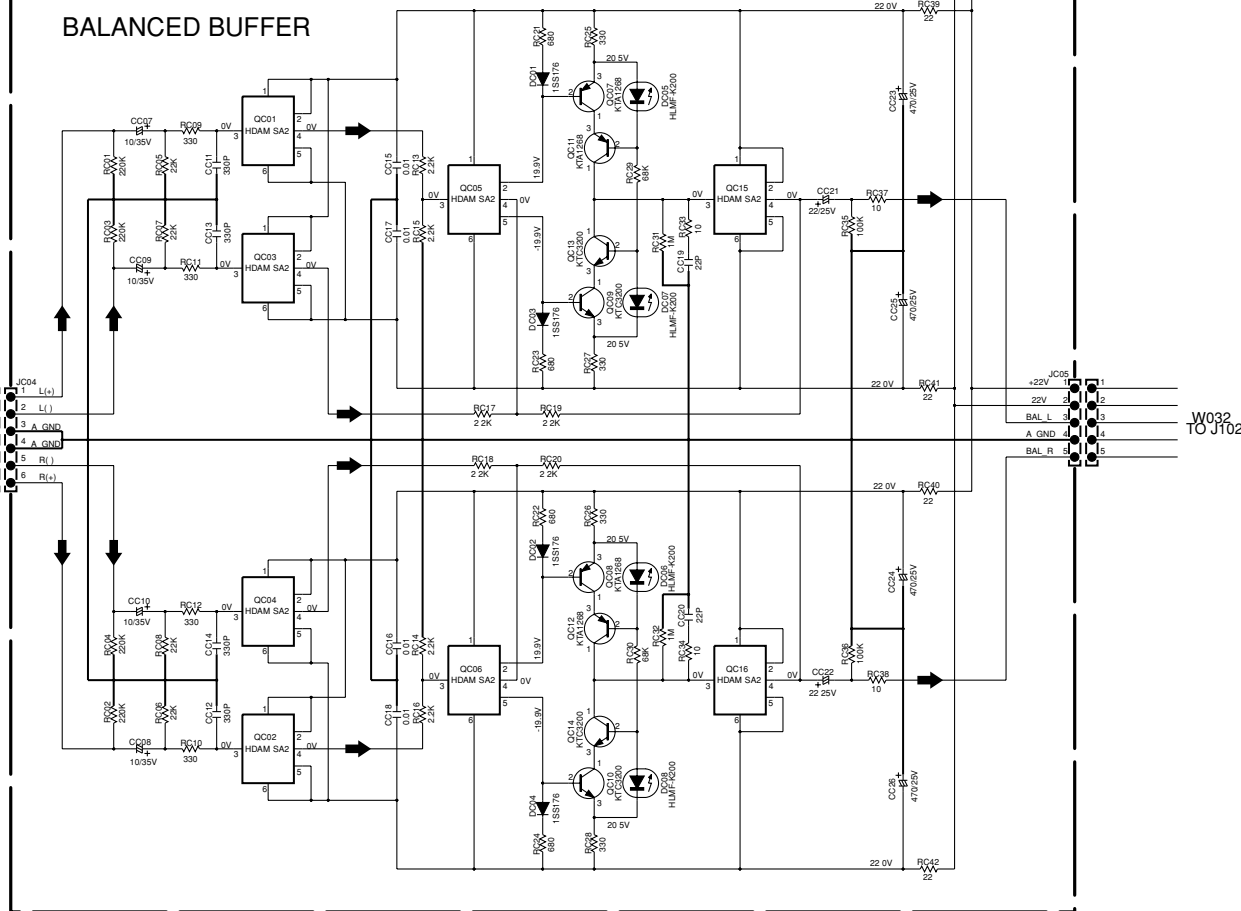
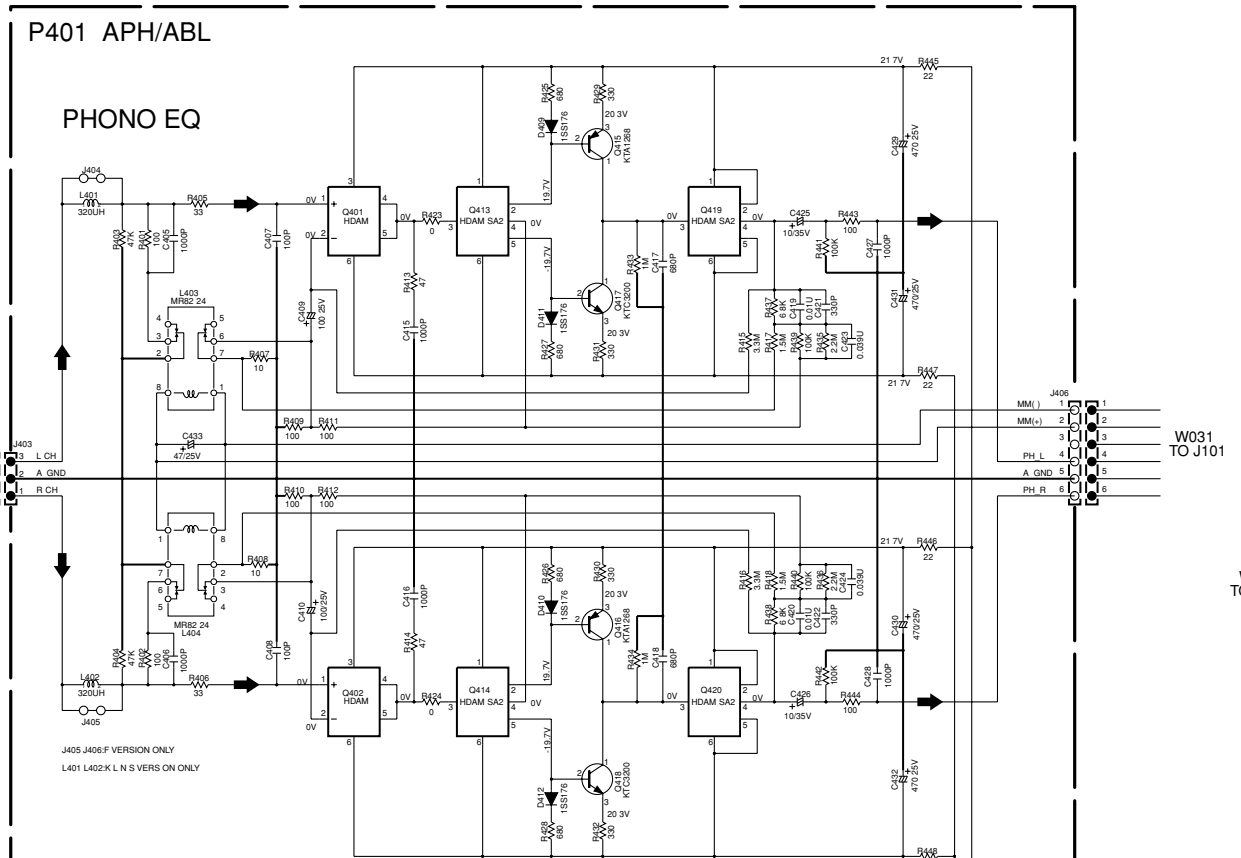
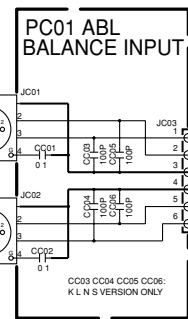
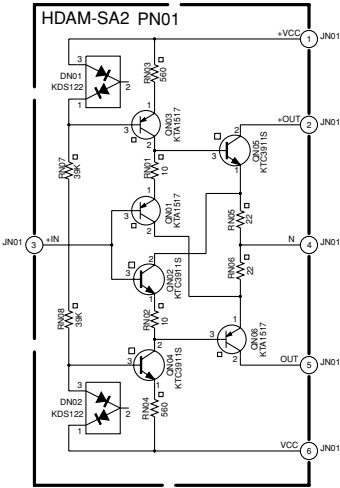
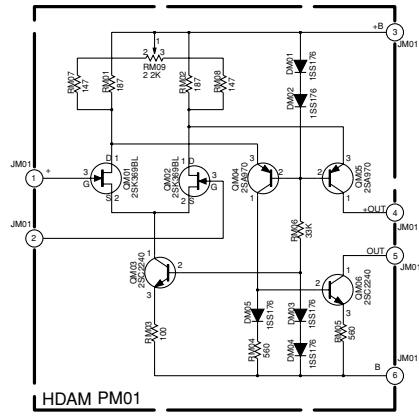


P101 1/2 ABU/ASL/AVR



P101 2/2 ATA/APA





9. PARTS LOCATION

Q213 Q211 Q205 Q201 Q215
 Q209
 Q207
 Q203

Q303 Q305

Q515 Q509 Q505 Q503
 Q513
 Q511
 Q507

Q151 Q109
 Q101

QA01
 QA02

Q311

Q309
 Q307
 Q308
 Q310

Q102
 Q103
 Q104
 Q105
 Q106
 Q153

QA21
 QA22

Q218

Q516 Q510 Q506 Q504
 Q514
 Q512
 Q508

Q154
 Q107
 Q108

QA61
 QA62

Q214 Q212 Q206 Q202 Q216
 Q210
 Q208
 Q204

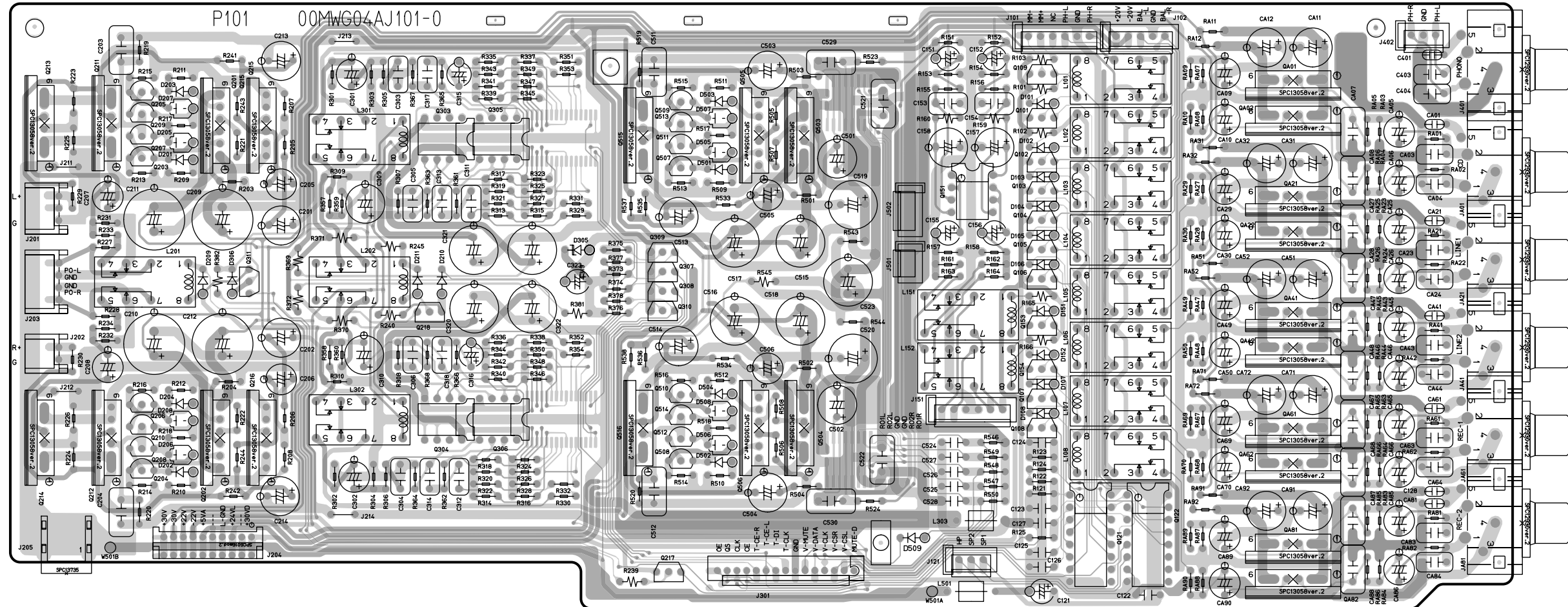
Q304 Q306

Q217

Q121 Q122

QA81
 QA82

P101

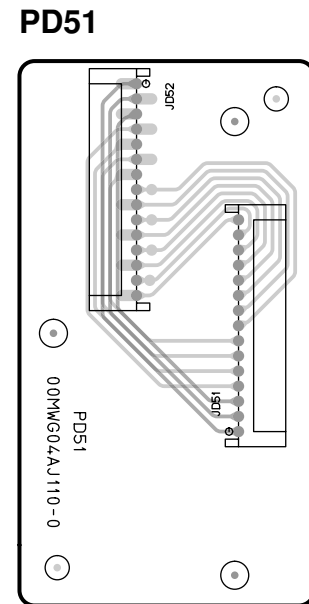
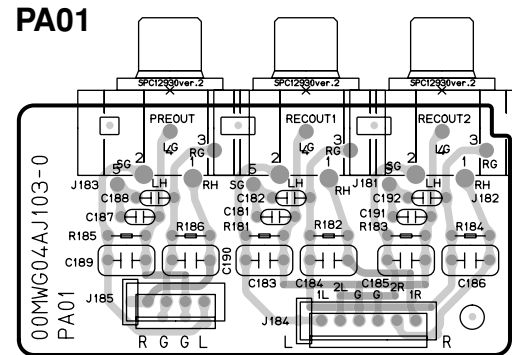
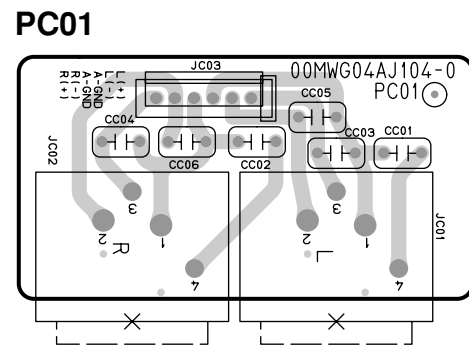
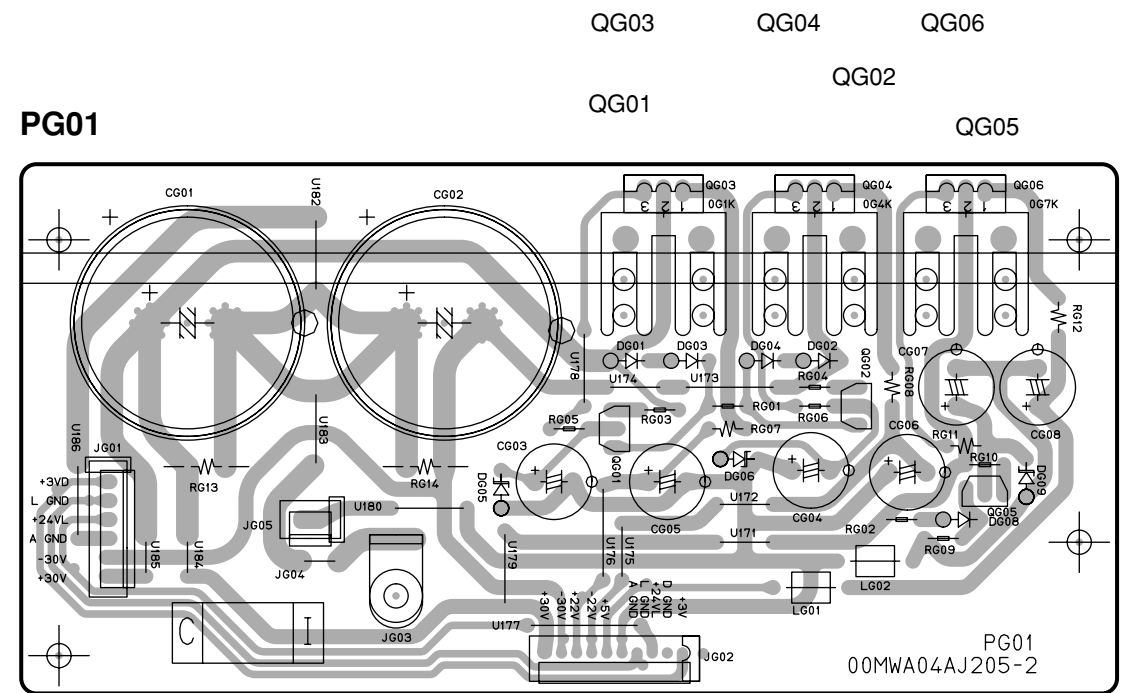
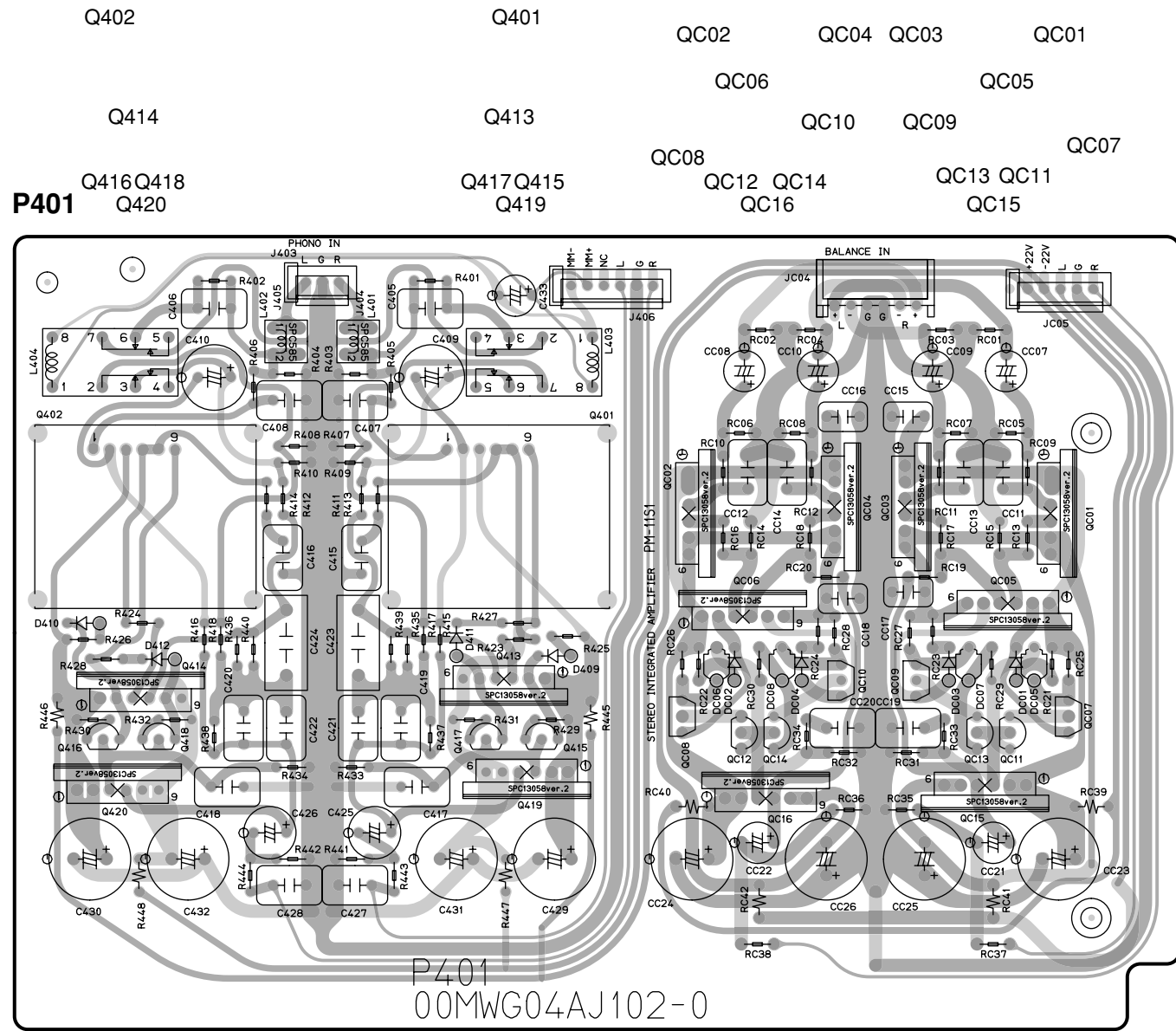


鉛フリー半田

半田付けには、鉛フリー半田 (Sn-Ag-Cu) を使用してください。

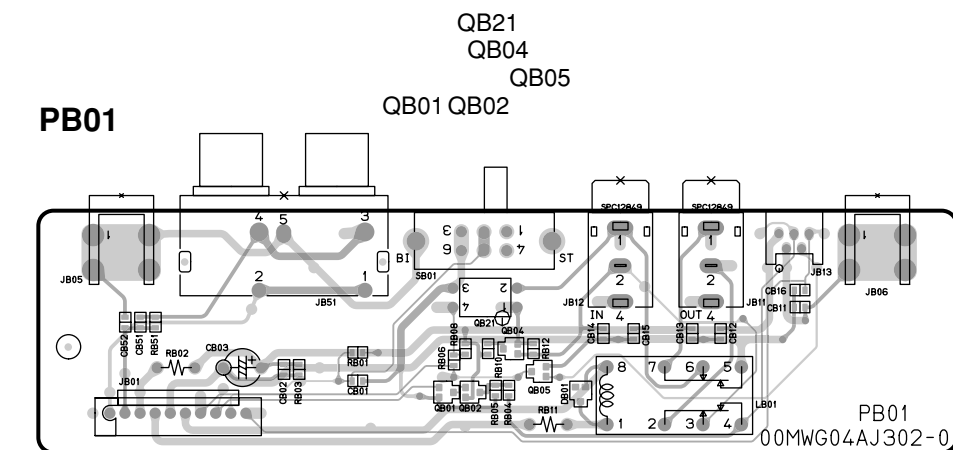
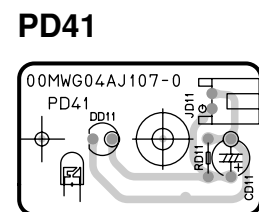
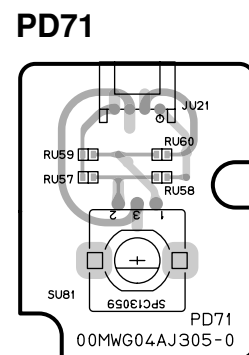
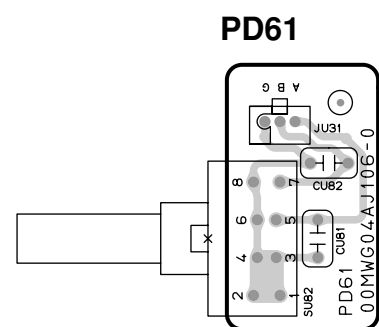
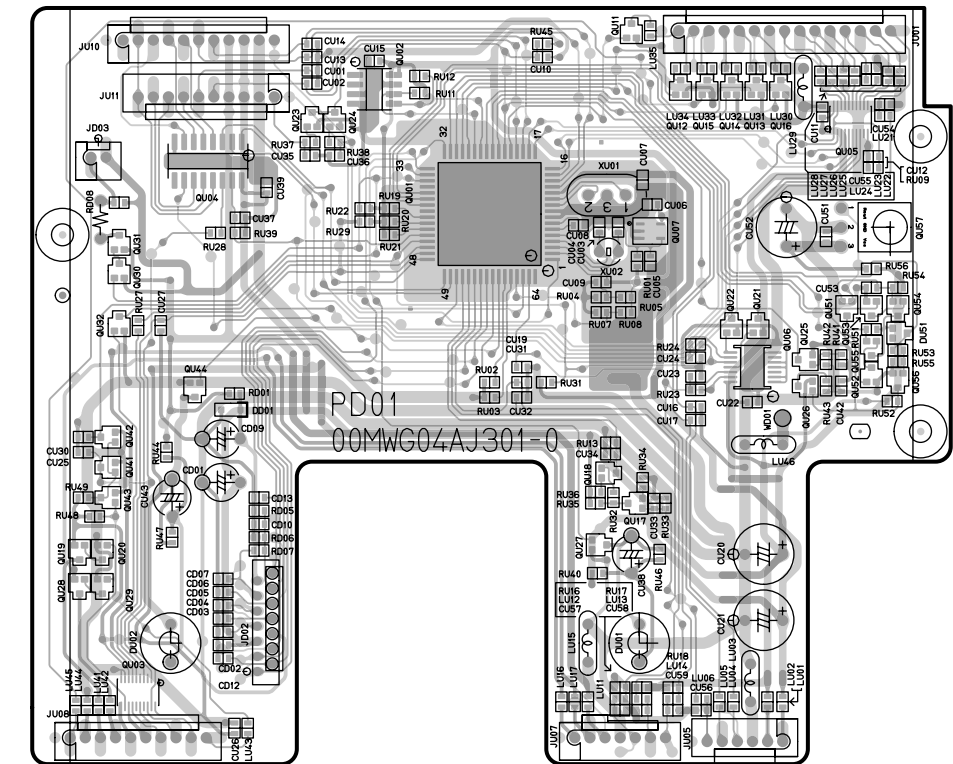
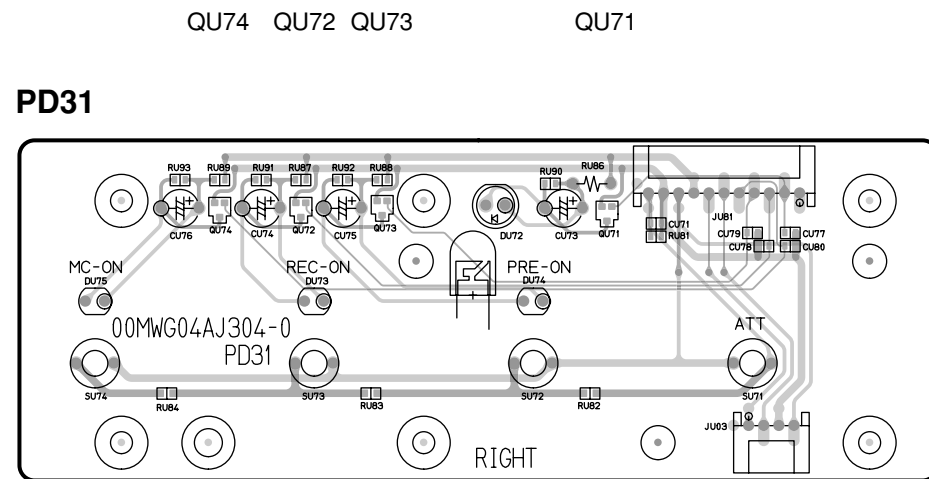
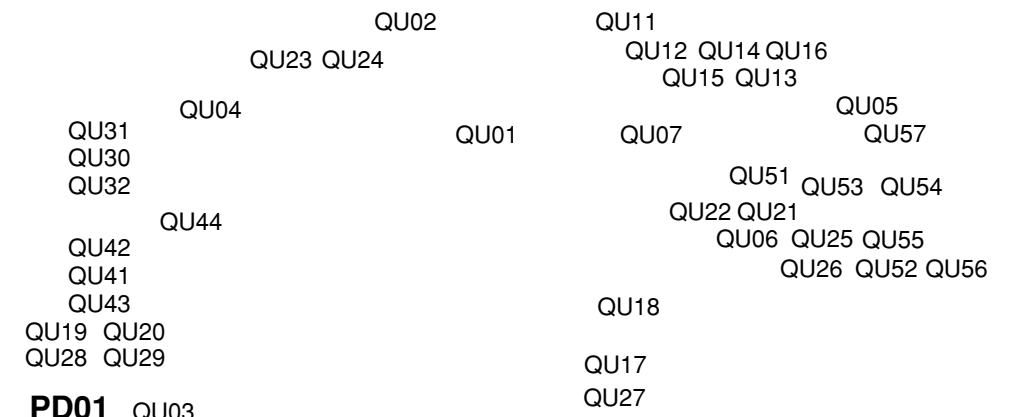
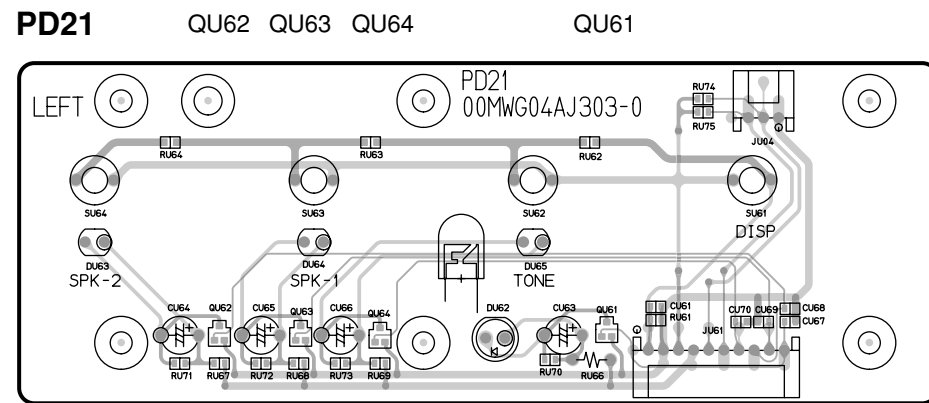
Lead-free Solder

When soldering, use the Lead-free Solder (Sn-Ag-Cu).



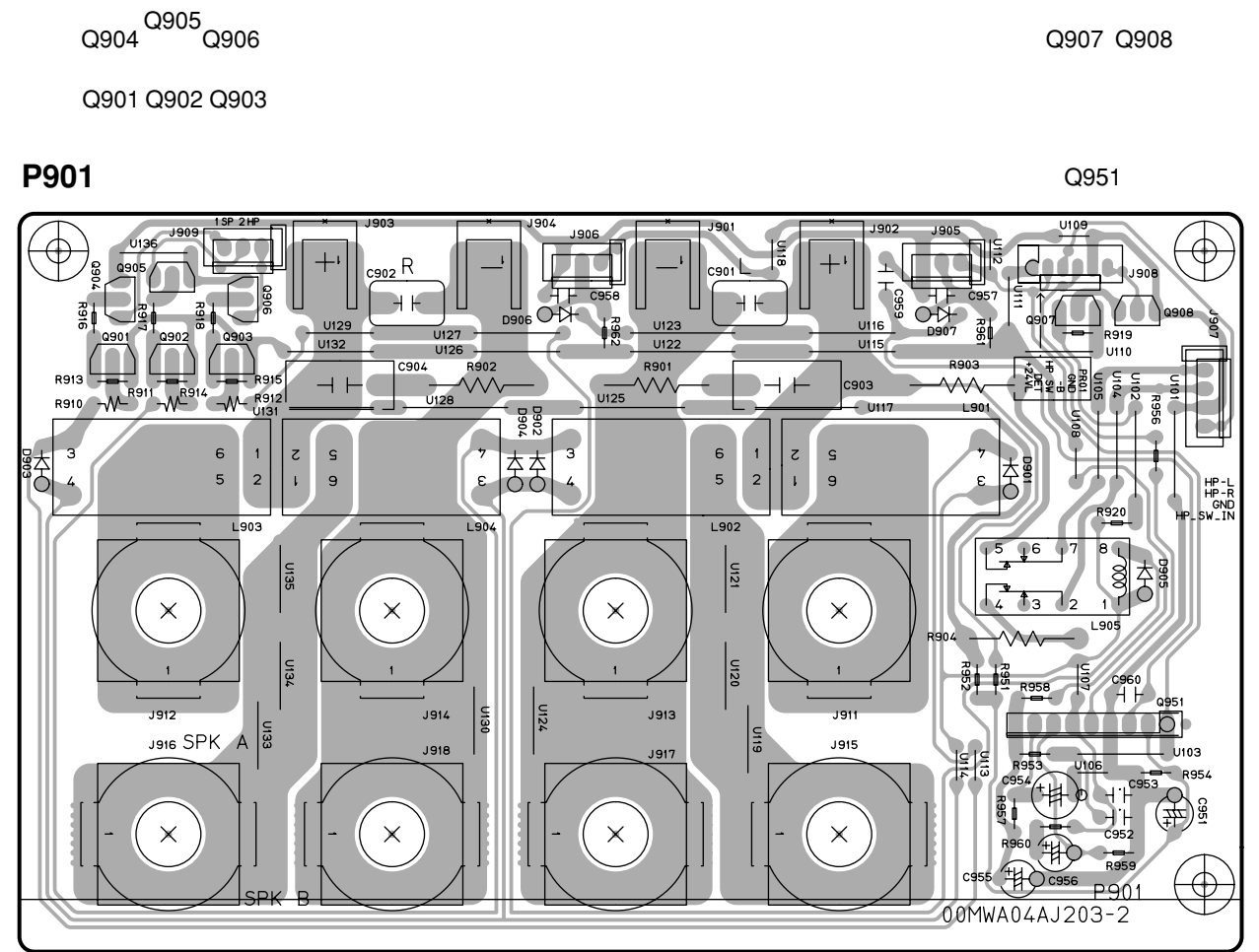
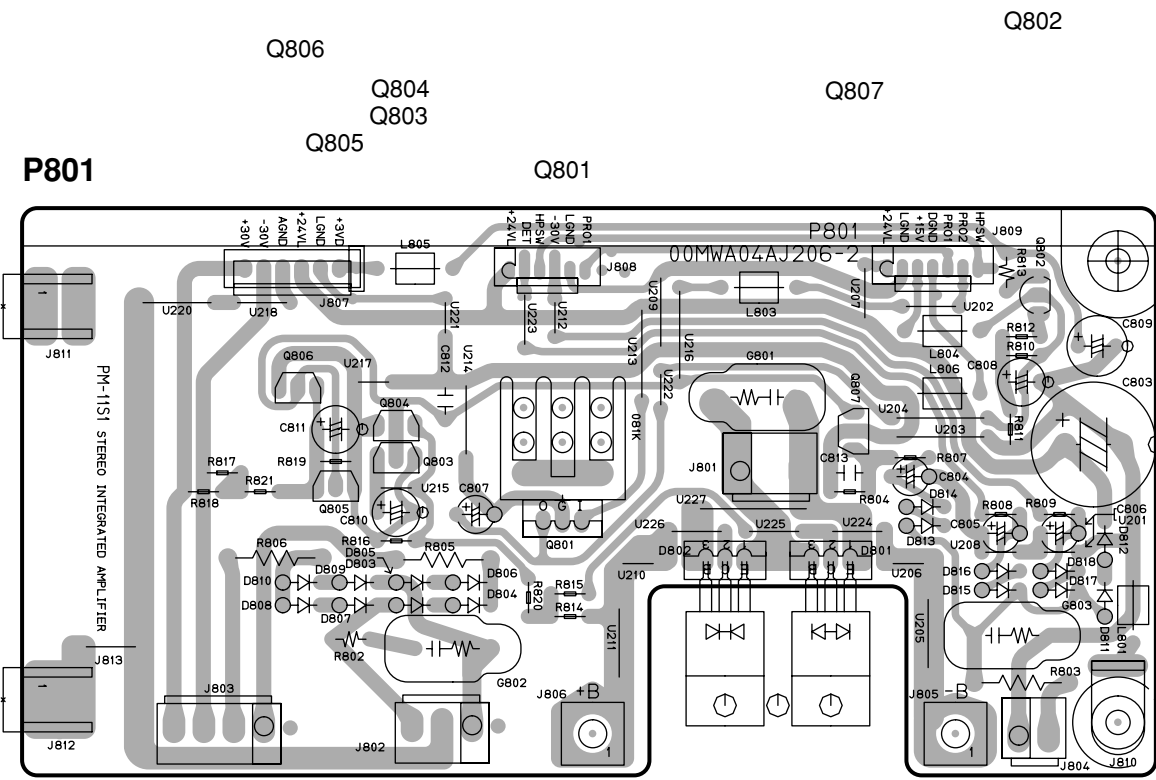
鉛フリー半田
半田付けには、鉛フリー半田 (Sn-Ag-Cu) を使用してください。

Lead-free Solder
When soldering, use the Lead-free Solder (Sn-Ag-Cu).

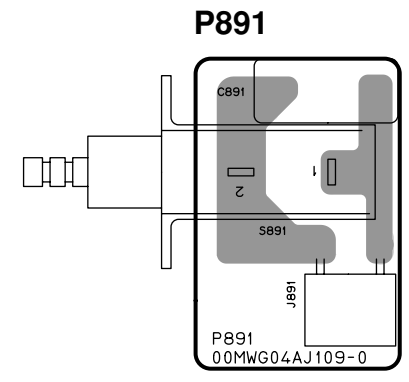
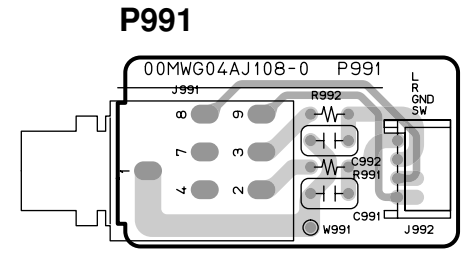
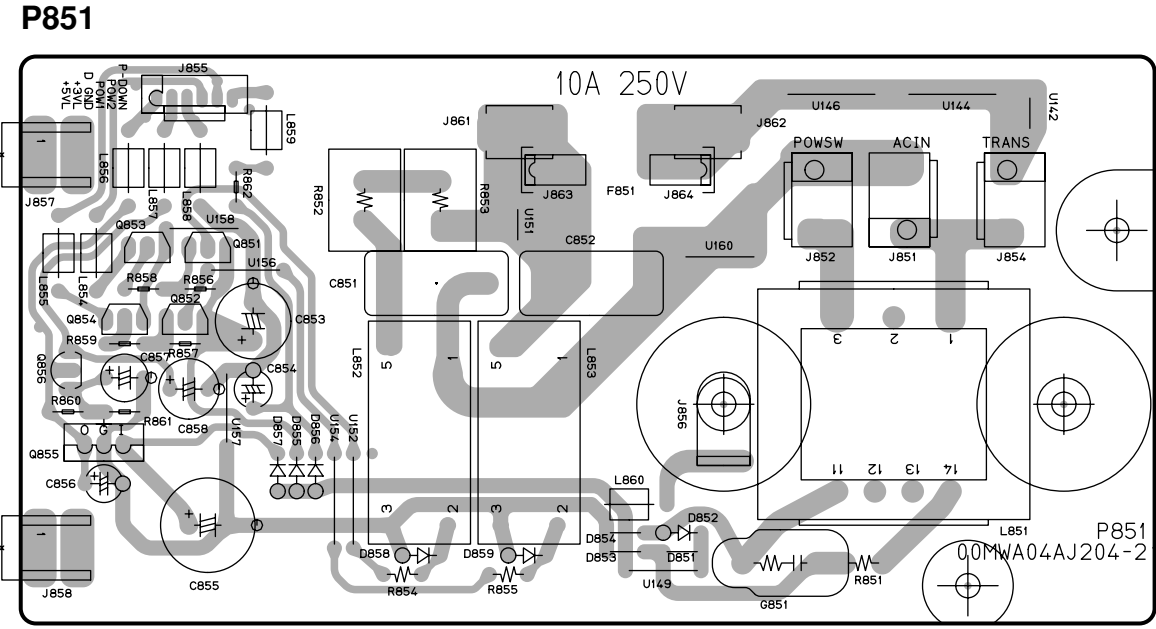


鉛フリー半田
半田付けには、鉛フリー半田 (Sn-Ag-Cu) を使用してください。

Lead-free Solder
When soldering, use the Lead-free Solder (Sn-Ag-Cu).



Q853 Q851
Q854 Q852
Q856
Q855

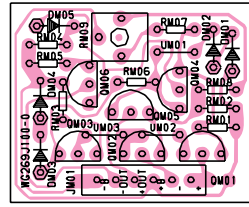


鉛フリー半田
半田付けには、鉛フリー半田 (Sn-Ag-Cu) を使用してください。

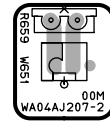
Lead-free Solder
When soldering, use the Lead-free Solder (Sn-Ag-Cu).

鉛フリー半田ではありません
Not Lead-free Solder

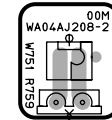
HDAM (PM01)



P651



P751



鉛フリー半田

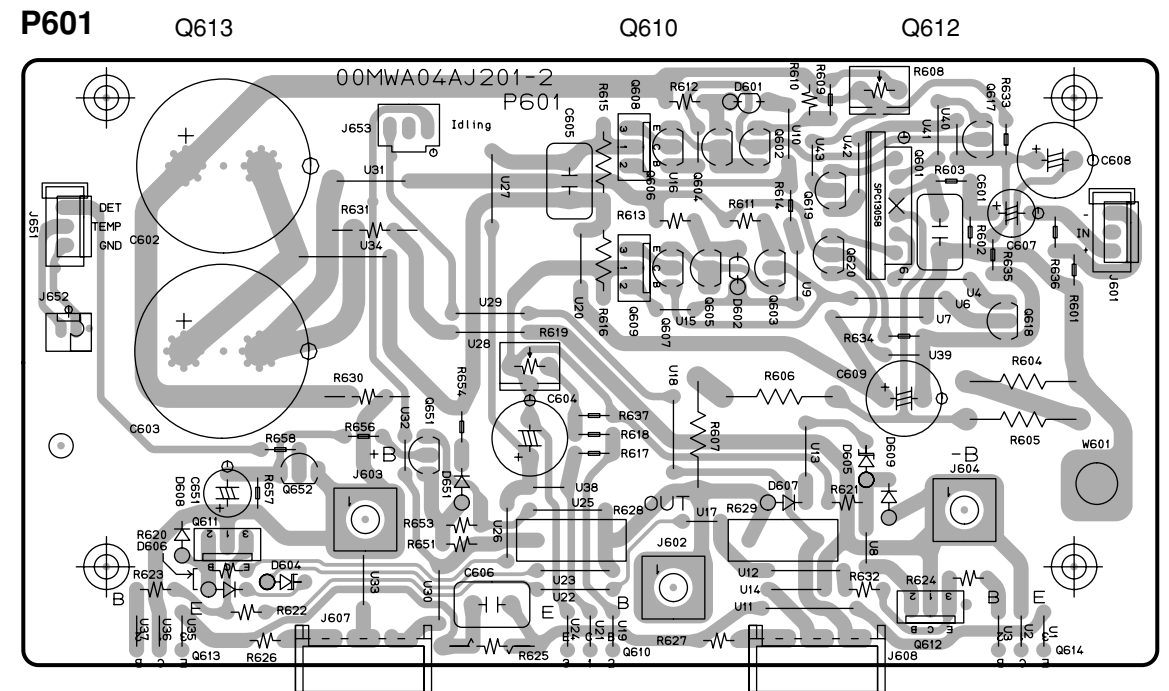
半田付けには、鉛フリー半田 (Sn-Ag-Cu) を使用してください。

Lead-free Solder

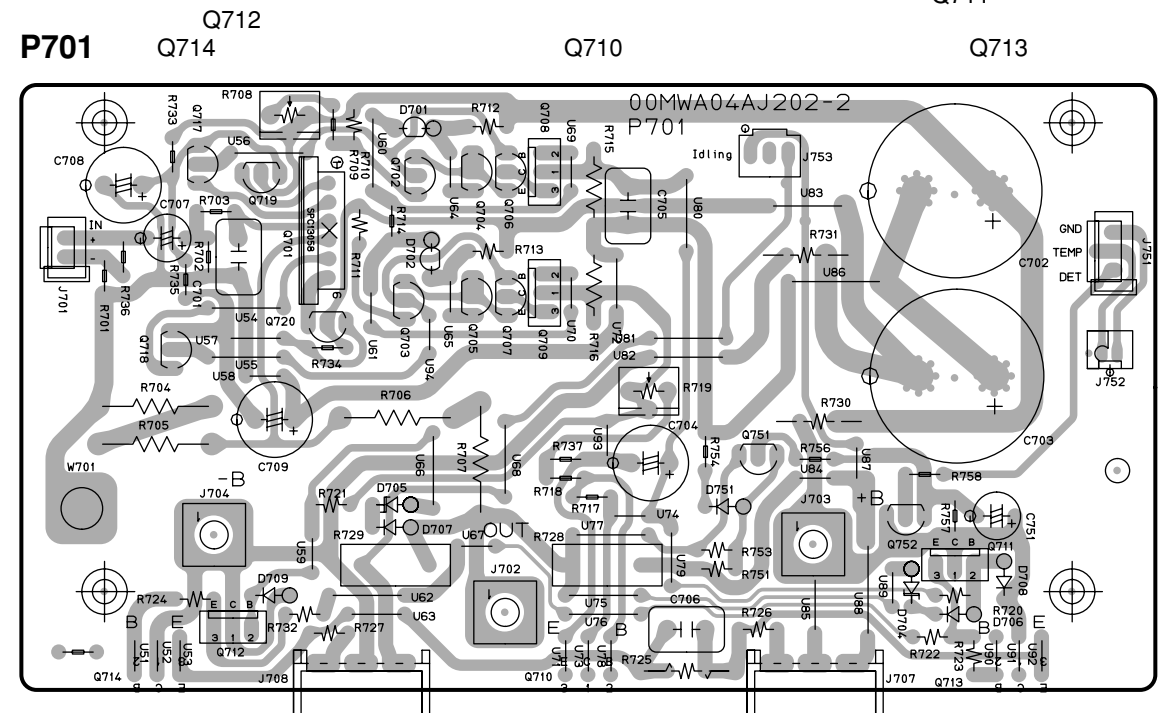
When soldering, use the Lead-free Solder (Sn-Ag-Cu).

Q604 Q617
Q608 Q606 Q602 Q601
Q619
Q605 Q620
Q609 Q607 Q603

Q652 Q651
Q611

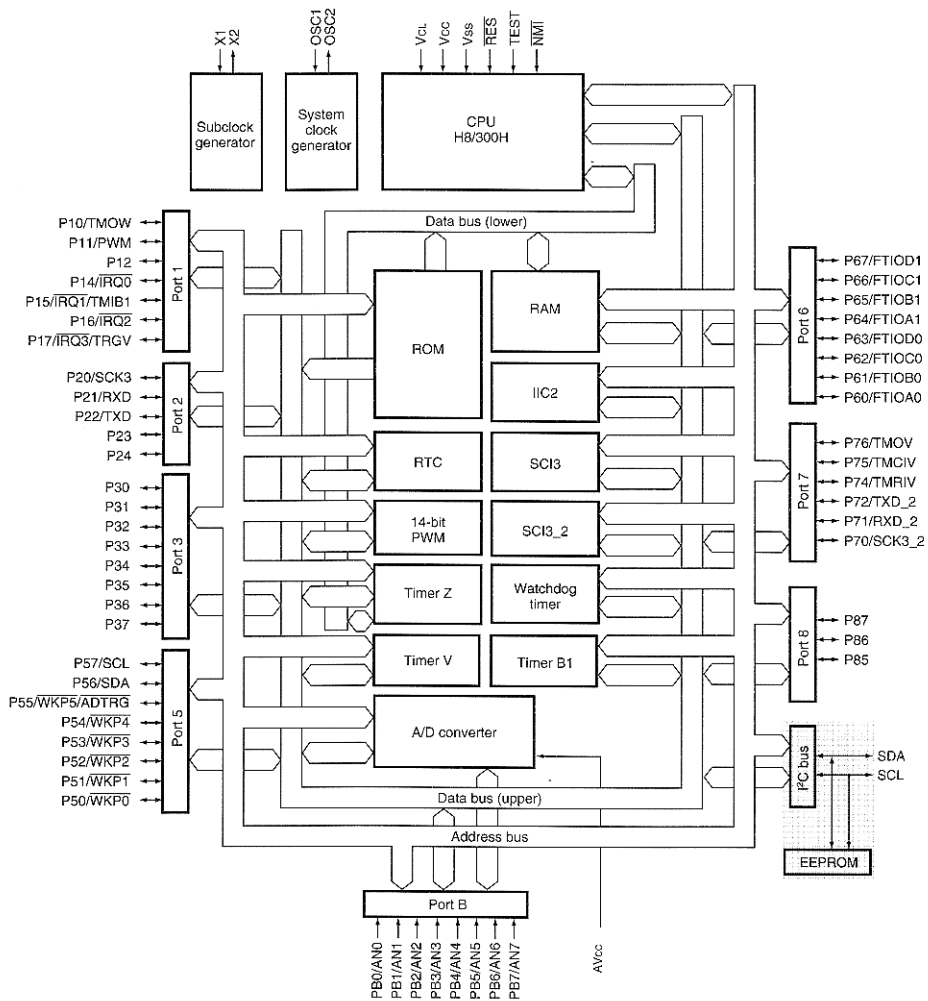
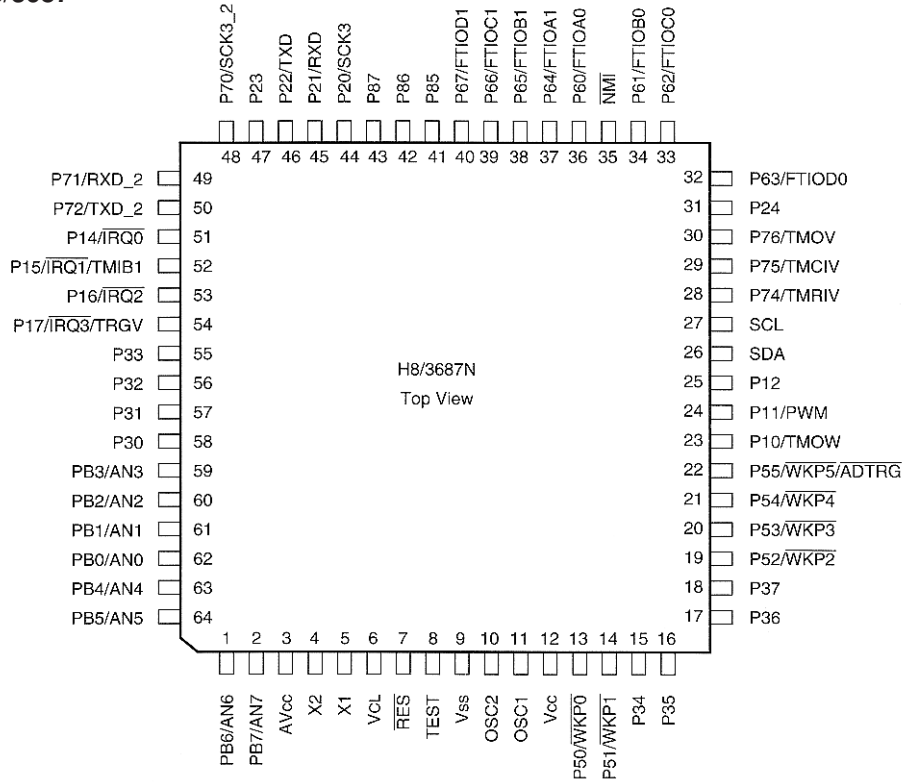


Q717 Q719 Q702 Q704 Q706 Q708
Q701
Q703 Q705 Q707 Q709
Q720
Q718 Q751 Q752 Q711

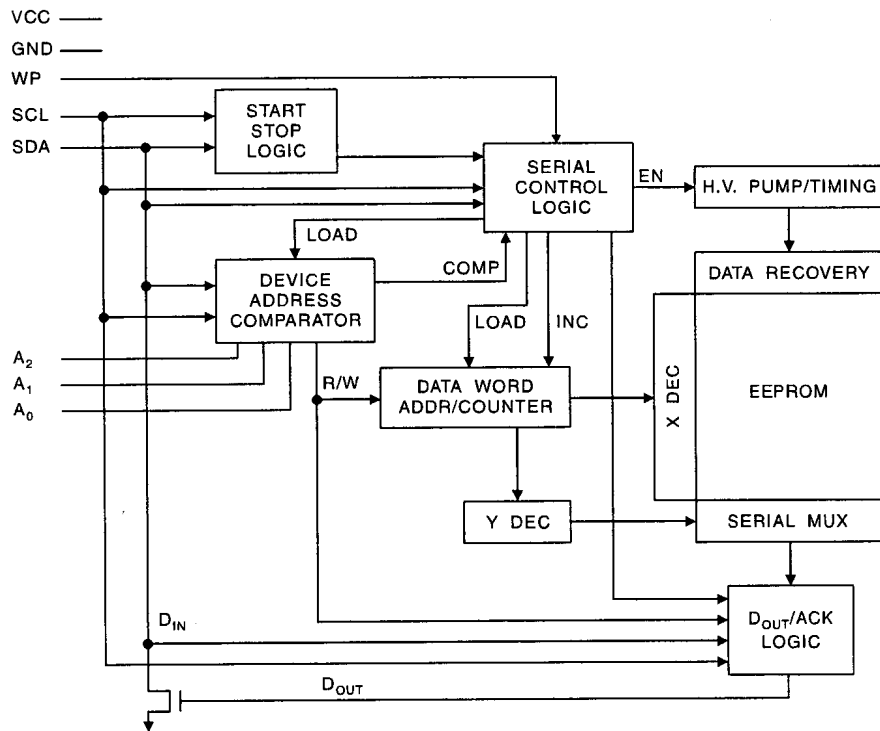
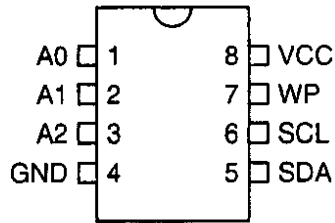


10. IC DATA

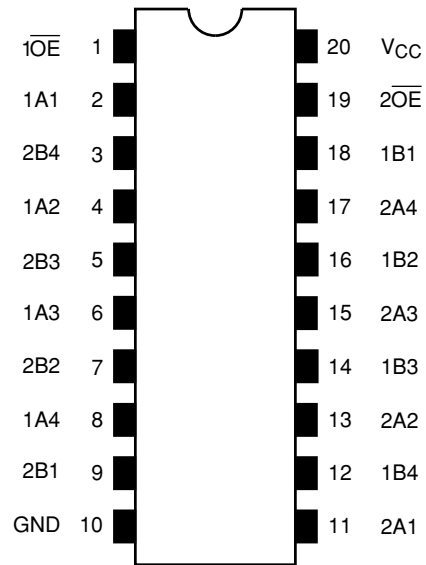
PD01 / QU01: H8/3687



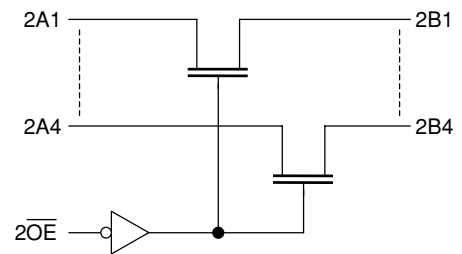
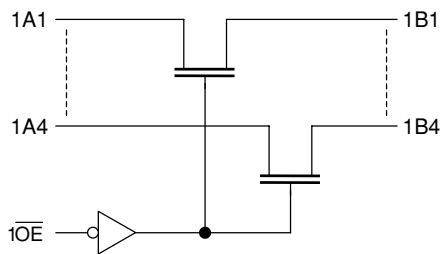
Pin	PORT	SIGNAL NAI	I/O	Functions	Description
1	PB6_AN6	AD2	I	Left key A/D pin	
2	PB7_AN7	AD1	I	Model select	H/L = PM-11A/PM-11B
3	AVcc	AVCC	I	Analog power supply	
4	X2	X2	O	Sub clock output	
5	X1	X1	I	Sub clock input	32.758kHz
6	VCL	VCI	I	Internal step-down power supply	
7	/RES	RES	I	Reset pin	
8	TEST	TEST	I	Test pin	Connect to GND
9	Vss	GND	I	GND	
10	OSC2	OSC2	O	Main clock output	
11	OSC1	OSC1	I	Main clock input	8MHz
12	Vcc	VCC	I	+3.3V Power supply	
13	P50_WKPO	VOLA	I	Volume A	External trigger(Active H)
14	P51_WKPP1	VOLB	I	Volume B	External trigger(Active H)
15	P34	T_CE_R	O	Rch NJU7312 chip select	
16	P35	T_CE_L	O	Lch NJU7312 chip select	
17	P36	T_DI	O	NJU7312 serial data output	
18	P37	T_CL	O	NJU7312 clock	
19	P52_WKPP2	SEL_A	I	Input selector A	External trigger(Active H)
20	P53_WKPP3	SEL_B	I	Input selector B	External trigger(Active H)
21	P54_WKPP4	MUTE_D	O	Pre out relay ON/OFF	Active L(MUTE ON)
22	P55_WKPP5_ADTRG	AD_INT	I	A/D trigger	External trigger(Active L)
23	P10_TMOW	MUTE_VOL	O	WM8816 mute	Active H(MUTE ON)
24	P11_PWM	POW_ON_2	O	Soft start relay ON/OFF	H/L = POW_ON/POW_OFF
25	P12	POW_ON_1	O	Main power relay ON/OFF	H/L = POW_ON/POW_OFF
26	P56_SDA	SDA	I/O	AT24C08 serial data	I2C_DATA
27	P57_SCL	SCL	O	AT24C08 clock	I2C_CLOCK
28	P74_TMRIV	VOL_CSL	O	Lch WM8816 chip select	Active H
29	P75_TMCIV	VOL_CSR	O	Rch WM8816 chip select	Active H
30	P76_TMOV	KILL_IR	O	IR sensor ON/OFF	Active L(SENSOR off)
31	P24	RC_OUT	O	IR capture output	
32	P63_FTIOD0	L_DATA	O	LCD data out	
33	P62_FTIOC0	BL_ON	O	LCD back light ON/OFF	H/L = ON/OFF
34	P61_FTIOB0	OPR_ON	O	Operate LED ON	H/L = ID0,ID1/ID2,ID3
35	/NMI	ICE4	I	ICE connect pin4	ICE brake control
36	P60_FTIOA0	Reserved	-	-	
37	P64_FTIOA1	RC_IN	I	IR capture input	IR capture input(Active L)
38	P65_FTIOB1	VOL_CLK	O	WM8816 clock	
39	P66_FTIOC1	VOL_DAT	I/O	WM8816 serial data	
40	P67_FTIOD1	Reserved	-	-	
41	P85	ICE1	-	ICE connect pin1	
42	P86	ICE2	-	ICE connect pin2	
43	P87	ICE3	-	ICE connect pin3	
44	P20_SCK3	S_OE	O	74HC4094 output enable	Active H
45	P21_RXD	RXD	I	System bus serial data input	
46	P22_TXD	TXD	O	System bus serial data output	
47	P23	BI	I	BI-AMP/Stereo select	H/L = STEREO/BI_AMP
48	P70_SCK3-2	S_CLK	O	74HC4094 clock	
49	P71_RXD-2	S_CE	O	74HC4094 chip select	Active L
50	P72_TXD-2	S_DATA	O	74HC4094 serial data output	
51	P14_IRQ0	SW_ON	O	BUS SW control	H/L = Disconnect/Connect
52	P15_IRQ1_TMIB1	P_DOWN	I	Power down detect	External trigger(Active H)
53	P16_IRQ2	PROT_2	I	Power supply error detect	Active L(POW_OFF)
54	P17_IRQ3_TRGV	PROT_1	I	DC/over current/Temp detect	Active H(VOL -∞)
55	P33	L_CS	O	LCD-Controller(SPLC093C) chip select	Active L
56	P32	L_SCL	O	LCD-Controller(SPLC093C) Serial cloc out	
57	P31	L_RS	O	LCD-Controller(SPLC093C) register setting	H/L = Data/Instruction
58	P30	L_RES	O	LCD-Controller(SPLC093C) reset	Active L(Reset)
59	PB3_AN3	TEST_1	I	PCB mode setting 1	Port check 1
60	PB2_AN2	TEST_2	I	PCB mode setting 2	Port check 2
61	PB1_AN1	D-SET	I	LCD-Controller(SPLC093C) mode setting	H/L 100msec, each time
62	PB0_AN0	AD3	I	Right key A/D pin	
63	PB4_AN4	HP_DET	I	Head phone jack detect	Active L(Head phone jack detect)
64	PB5_AN5	Reserved	-	-	

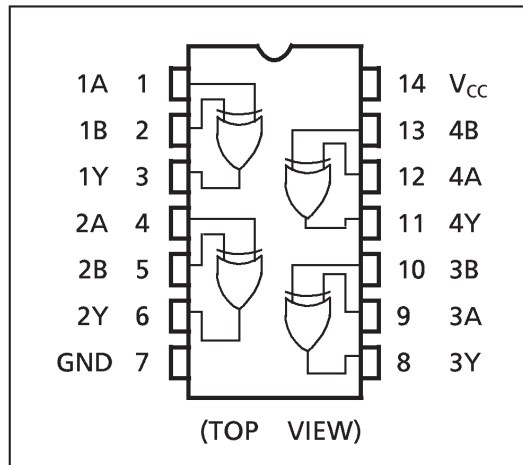


PD01 / QU03, QU05: TC7MBD3244AFK

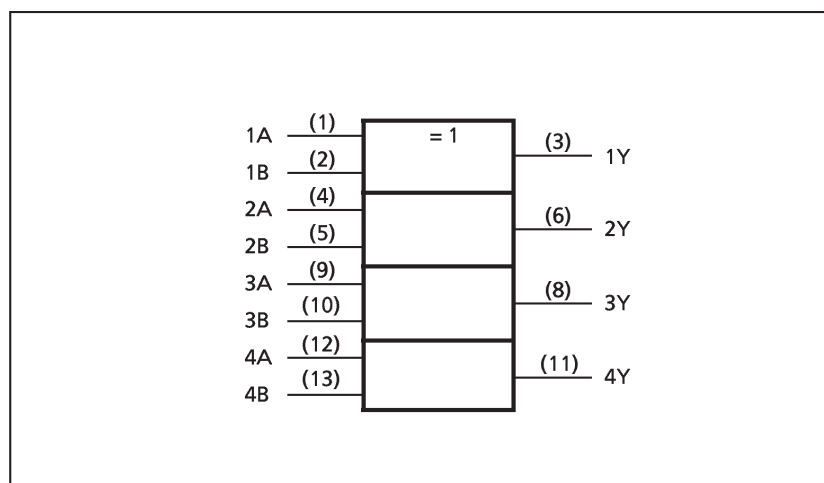


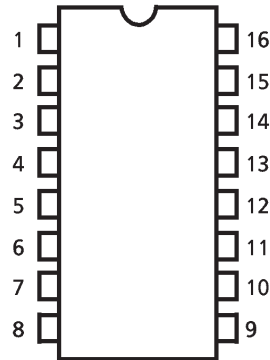
Inputs	Function
\overline{OE}	
L	A port B port
H	Disconnect





A	B	Y
L	L	L
L	H	H
H	L	H
H	H	L





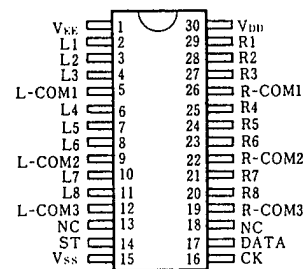
Q121 74HC4094

Port	I/O	Name	Function	Description	
1	CE	IN	STOROBE		
2	DATA	IN	DATA		
3	CLK	IN	CLOCK		
4	Q1	OUT	LINE_2	Line_2 input relay ON	Active H
5	Q2	OUT	REC_1	Recorder_1 input relay ON	Active H
6	Q3	OUT	REC_2	Recorder_2 input relay ON	Active H
7	Q4	OUT	BI-AMP	Bi-amp relay ON	Active H
8	GND		GND		
9	QS	OUT	-	-	-
10	Q'S	OUT	-		
11	Q8	OUT	LINE_1	Line_1 input relay ON	Active H
12	Q7	OUT	CD	CD input relay ON	Active H
13	Q6	OUT	BAL	Balanced input relay ON	Active H
14	Q5	OUT	PHONO	Phono input relay ON	Active H
15	OE	IN	OUTOUT ENABLE		
16	VCC		VCC		

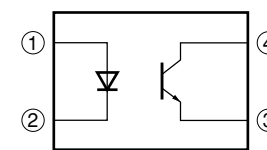
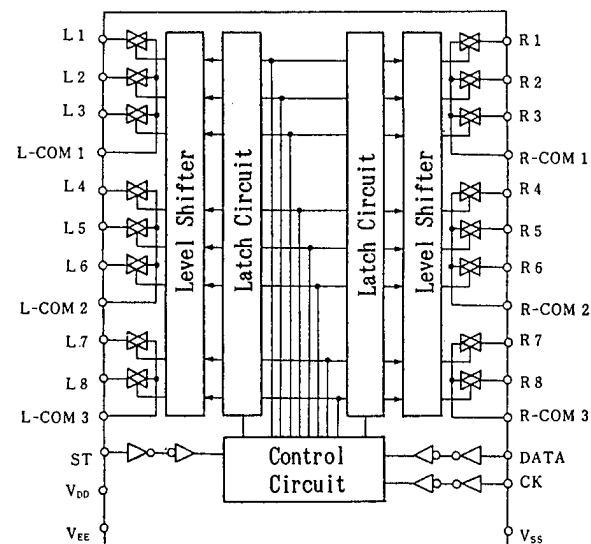
Q122 74HC4094

Port	I/O	name	Function	Description	
1	CE	IN	STROBE		
2	DATA	IN	DATA		
3	CLK	IN	CLOCK		
4	Q1	OUT	TONE	Tone relay ON	Active H
5	Q2	OUT	SPK1	Speaker output relay ON	Active H
6	Q3	OUT	SPK2	Speaker output relay ON	Active H
7	Q4	OUT	HP	Headphone output relay ON	Active H
8	GND		GND		
9	QS	OUT	-	-	
10	Q'S	OUT	SERIAL OUTPUT	-	
11	Q8	IN	-	-	
12	Q7	OUT	RO_2	Recorder_2 output relay ON	Active H
13	Q6	OUT	RO_1	Recorder_1 output relay ON	Active H
14	Q5	OUT	MM	Phono MM relay ON	Active H
15	OE	IN	OUTPUT ENABLE		
16	VCC		VCC		

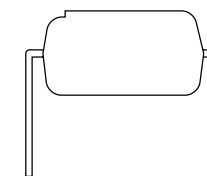
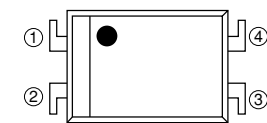
■ BLOCK DIAGRAM



NJU7312AM



- ① Anode
- ② Cathode
- ③ Emitter
- ④ Collector



■ TERMINALS DESCRIPTION

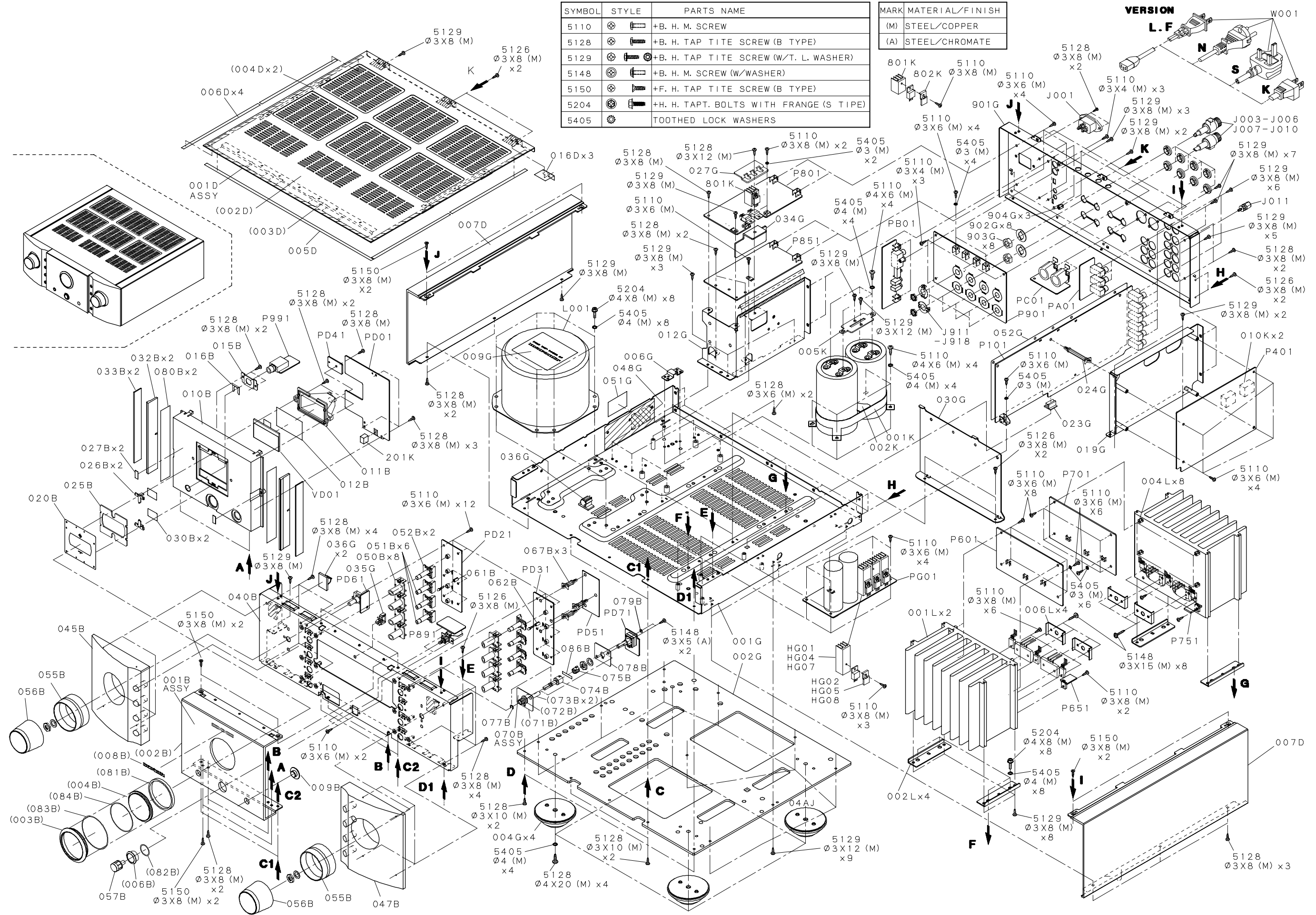
No.		SYMBOL	FUNCTIONS	No.		SYMBOL	FUNCTIONS	
DIP	DMP			DIP	DMP			
1	1	V_{EE}	Negative Voltage Supply	15	16	CK	Clock input	
2	2	L1	Analog switch input/output	16	17	DATA	Data input	
3	3	L2		17	19	R-COM3	R7, L8 Common	
4	4	L3		18	20	R8	Analog switch input/output	
5	5	L-COM1	19	21	R7			
6	6	L4	Analog switch input/output	20	22	R-COM2	R4, R5, R6 Common	
7	7	L5		21	23	R6	Analog switch input/output	
8	8	L6		22	24	R5		
9	9	L-COM2	L4, L5, L6 Common	23	25	R4	Analog switch input/output	
10	10	L7	Analog switch input/output	24	26	R-COM1		R1, R2, R3 Common
11	11	L8		25	27	R3		
12	12	L-COM3	L7, L8 Common	26	28	R2	Analog switch input/output	
13	14	ST	Chip enable	27	29	R1		
14	15	V_{SS}	GND	28	30	V_{DD}	Positive voltage supply	

11. EXPLODED VIEW AND PARTS LIST

SYMBOL	STYLE	PARTS NAME
5110		+B. H. M. SCREW
5128		+B. H. TAP TITE SCREW (B TYPE)
5129		+B. H. TAP TITE SCREW (W/T. L. WASHER)
5148		+B. H. M. SCREW (W/WASHER)
5150		+F. H. TAP TITE SCREW (B TYPE)
5204		+H. H. TAPT. BOLTS WITH FRANGE (S TIPE)
5405		TOOTHED LOCK WASHERS

MARK	MATERIAL/FINISH
(M)	STEEL/COPPER
(A)	STEEL/CHROMATE

VERSION



P.C.B. NAME	POS. NO.	VERS. COLOR	PART NO. (FOR EUR)	PART NO. (MJJ)	PART NAME	DESCRIPTION
	001B	/F1N	nsp	00M04AJ248510	FRONT PANEL	FRONT PANEL ASSY (GL)
	001B	/K1G	nsp	00M04AJ248510	FRONT PANEL	FRONT PANEL ASSY (GL)
	001B	/L1G	nsp	00M04AJ248510	FRONT PANEL	FRONT PANEL ASSY (GL)
	001B	/N1G	00M04AJ248510	00M04AJ248510	FRONT PANEL	FRONT PANEL ASSY (GL)
	001B	/S1G	nsp	00M04AJ248510	FRONT PANEL	FRONT PANEL ASSY (GL)
	001B	/N1S	00M04AJ248520	00M04AJ248520	FRONT PANEL	FRONT PANEL ASSY (SI)
	009B		00M256J355030	00M256J355030	LENS	IR LENS
	010B		00M04AJ105050	00M04AJ105050	CHASSIS	FRONT MOLD CHASSIS
	020B	/F1N	nsp	00M04AJ265500	INDICATOR	LCD ESC.KIT
	020B	/K1G	nsp	00M04AJ265500	INDICATOR	LCD ESC.KIT
	020B	/L1G	nsp	00M04AJ265500	INDICATOR	LCD ESC.KIT
	020B	/N1G	00M04AJ265500	00M04AJ265500	INDICATOR	LCD ESC.KIT
	020B	/S1G	nsp	00M04AJ265500	INDICATOR	LCD ESC.KIT
	020B	/N1S	00M04AJ265510	00M04AJ265510	INDICATOR	LCD ESC.KIT (SILVER)
	032B		00M04AJ355030	00M04AJ355030	LENS	SIDE LENS
	045B	/F1N	nsp	00M04AJ063110	ESCUTCHEON	SIDE ESC.(L/GL)
	045B	/K1G	nsp	00M04AJ063110	ESCUTCHEON	SIDE ESC.(L/GL)
	045B	/L1G	nsp	00M04AJ063110	ESCUTCHEON	SIDE ESC.(L/GL)
	045B	/N1G	00M04AJ063110	00M04AJ063110	ESCUTCHEON	SIDE ESC.(L/GL)
	045B	/S1G	nsp	00M04AJ063110	ESCUTCHEON	SIDE ESC.(L/GL)
	045B	/N1S	00M04AJ063210	00M04AJ063210	ESCUTCHEON	SIDE ESC.(L/SI)
	047B	/F1N	nsp	00M04AJ063120	ESCUTCHEON	SIDE ESC.(R/GL)
	047B	/K1G	nsp	00M04AJ063120	ESCUTCHEON	SIDE ESC.(R/GL)
	047B	/L1G	nsp	00M04AJ063120	ESCUTCHEON	SIDE ESC.(R/GL)
	047B	/N1G	00M04AJ063120	00M04AJ063120	ESCUTCHEON	SIDE ESC.(R/GL)
	047B	/S1G	nsp	00M04AJ063120	ESCUTCHEON	SIDE ESC.(R/GL)
	047B	/N1S	00M04AJ063220	00M04AJ063220	ESCUTCHEON	SIDE ESC.(R/SI)
	050B	/F1N	nsp	00M04AJ259210	BUSHING	FUNCTION BUTTON BUSH (GL)
	050B	/K1G	nsp	00M04AJ259210	BUSHING	FUNCTION BUTTON BUSH (GL)
	050B	/L1G	nsp	00M04AJ259210	BUSHING	FUNCTION BUTTON BUSH (GL)
	050B	/N1G	00M04AJ259210	00M04AJ259210	BUSHING	FUNCTION BUTTON BUSH (GL)
	050B	/S1G	nsp	00M04AJ259210	BUSHING	FUNCTION BUTTON BUSH (GL)
	050B	/N1S	00M04AJ259110	00M04AJ259110	BUSHING	FUNCTION BUTTON BUSH (SI)
	051B	/F1N	nsp	00M04AJ270120	BUTTON	FUNCTION BUTTON LIGHTING(GL)
	051B	/K1G	nsp	00M04AJ270120	BUTTON	FUNCTION BUTTON LIGHTING(GL)
	051B	/L1G	nsp	00M04AJ270120	BUTTON	FUNCTION BUTTON LIGHTING(GL)
	051B	/N1G	00M04AJ270120	00M04AJ270120	BUTTON	FUNCTION BUTTON LIGHTING(GL)
	051B	/S1G	nsp	00M04AJ270120	BUTTON	FUNCTION BUTTON LIGHTING(GL)
	051B	/N1S	00M04AJ270220	00M04AJ270220	BUTTON	FUNCTION BUTTON LIGHTING(SI)
	052B	/F1N	nsp	00M04AJ270130	BUTTON	FUNCTION BUTTON (GL)
	052B	/K1G	nsp	00M04AJ270130	BUTTON	FUNCTION BUTTON (GL)
	052B	/L1G	nsp	00M04AJ270130	BUTTON	FUNCTION BUTTON (GL)
	052B	/N1G	00M04AJ270130	00M04AJ270130	BUTTON	FUNCTION BUTTON (GL)
	052B	/S1G	nsp	00M04AJ270130	BUTTON	FUNCTION BUTTON (GL)
	052B	/N1S	00M04AJ270230	00M04AJ270230	BUTTON	FUNCTION BUTTON (SI)
	055B	/F1N	nsp	00M04AJ353110	RING	MASTER KNOB RING (GL)
	055B	/K1G	nsp	00M04AJ353110	RING	MASTER KNOB RING (GL)
	055B	/L1G	nsp	00M04AJ353110	RING	MASTER KNOB RING (GL)
	055B	/N1G	00M04AJ353110	00M04AJ353110	RING	MASTER KNOB RING (GL)
	055B	/S1G	nsp	00M04AJ353110	RING	MASTER KNOB RING (GL)
	055B	/N1S	00M04AJ353210	00M04AJ353210	RING	MASTER KNOB RING (SI)
	056B	/F1N	nsp	00M04AJ154110	KNOB	MASTER KNOB (GL)
	056B	/K1G	nsp	00M04AJ154110	KNOB	MASTER KNOB (GL)
	056B	/L1G	nsp	00M04AJ154110	KNOB	MASTER KNOB (GL)
	056B	/N1G	00M04AJ154110	00M04AJ154110	KNOB	MASTER KNOB (GL)
	056B	/S1G	nsp	00M04AJ154110	KNOB	MASTER KNOB (GL)
	056B	/N1S	00M04AJ154210	00M04AJ154210	KNOB	MASTER KNOB (SI)
	057B	/F1N	nsp	00M04AJ270110	BUTTON	POWER BUTTON (GL)
	057B	/K1G	nsp	00M04AJ270110	BUTTON	POWER BUTTON (GL)
	057B	/L1G	nsp	00M04AJ270110	BUTTON	POWER BUTTON (GL)
	057B	/N1G	00M04AJ270110	00M04AJ270110	BUTTON	POWER BUTTON (GL)
	057B	/S1G	nsp	00M04AJ270110	BUTTON	POWER BUTTON (GL)
	057B	/N1S	00M04AJ270210	00M04AJ270210	BUTTON	POWER BUTTON (SI)
	001D	/F1N	nsp	00M04AJ257520	LID	TOPCOVER ASSY (GL)
	001D	/K1G	nsp	00M04AJ257520	LID	TOPCOVER ASSY (GL)
	001D	/L1G	nsp	00M04AJ257520	LID	TOPCOVER ASSY (GL)
	001D	/N1G	00M04AJ257520	00M04AJ257520	LID	TOPCOVER ASSY (GL)
	001D	/S1G	nsp	00M04AJ257520	LID	TOPCOVER ASSY (GL)
	001D	/N1S	00M04AJ257530	00M04AJ257530	LID	TOPCOVER ASSY (SI)
	007D	/F1N	nsp	00M04AJ249110	SIDE PANEL	SIDE PANEL (GL)
	007D	/K1G	nsp	00M04AJ249110	SIDE PANEL	SIDE PANEL (GL)
	007D	/L1G	nsp	00M04AJ249110	SIDE PANEL	SIDE PANEL (GL)
	007D	/N1G	00M04AJ249110	00M04AJ249110	SIDE PANEL	SIDE PANEL (GL)
	007D	/S1G	nsp	00M04AJ249110	SIDE PANEL	SIDE PANEL (GL)

NOTE : "nsp" PARTS IS LISTED FOR REFERENCE ONLY, MARANTZ WILL NOT SUPPLY THESE PARTS.

12. ELECTRICAL PARTS LIST

PARTS INFORMATION

RESISTORS

- 1) 00MGD05xxx140, Carbon film fixed resistor, $\pm 5\%$ 1/4W
- 2) 00MGD05xxx160, Carbon film fixed resistor, $\pm 5\%$ 1/6W

① — Resistance value

Examples ;

- ① Resistance value
- | | | | |
|----------------------|----------------------|------------------------|------------------------|
| 0.1 Ω ... 001 | 10 Ω ... 100 | 1 k Ω ... 102 | 100 k Ω ... 104 |
| 0.5 Ω ... 005 | 18 Ω ... 180 | 2.7 k Ω ... 272 | 680 k Ω ... 684 |
| 1 Ω ... 010 | 100 Ω ... 101 | 10 k Ω ... 103 | 1 M Ω ... 105 |
| 6.8 Ω ... 068 | 390 Ω ... 391 | 22 k Ω ... 223 | 4.7 M Ω ... 475 |

Note : Please distinguish 1/4W from 1/6W by the shape of parts used actually.

CAPACITORS

CERAMIC CAP.

- 3) 00MDD1xxx370 Ceramic capacitor
Disc type
Temp.coeff.P350 ~N1000, 50V
- ② — Capacity value
③ — Tolerance

Examples ;

- ② Tolerance (Capacity deviation)
- | |
|---------------------|
| ± 0.25 pF ... 0 |
| ± 0.5 pF ... 1 |
| $\pm 5\%$... 5 |

* Tolerance of COMMON PARTS handled here are as follows :

- | |
|---------------------------------|
| 0.5 pF ~ 5 pF ... ± 0.25 pF |
| 6 pF ~ 10 pF ... ± 0.5 pF |
| 12 pF ~ 560 pF ... $\pm 5\%$ |

③ Capacity value

- | | | |
|----------------|---------------|----------------|
| 0.5 pF ... 005 | 3 pF ... 030 | 100 pF ... 101 |
| 1 pF ... 010 | 10 pF ... 100 | 220 pF ... 221 |
| 1.5 pF ... 015 | 47 pF ... 470 | 560 pF ... 561 |

CERAMIC CAP.

- 4) 00MDK16xxx300, High dielectric constant ceramic capacitor
Disc type
Temp.chara. 2B4, 50V
- ④ — Capacity value

Examples ;

- ④ Capacity value
- | | | |
|----------------|-----------------|------------------|
| 100 pF ... 101 | 1000 pF ... 102 | 10000 pF ... 103 |
| 470 pF ... 471 | 2200 pF ... 222 | |

ELECTROLY CAP. (⏏)

- 5) 00MEAxxx10, Electrolytic capacitor
One-way lead type, Tolerance $\pm 20\%$
- ⑤ — Working voltage
⑥ — Capacity value

Examples ;

- ⑤ Capacity value
- | | | |
|----------------------|---------------------|----------------------|
| 0.1 μ F ... 104 | 4.7 μ F ... 475 | 100 μ F ... 107 |
| 0.33 μ F ... 334 | 10 μ F ... 106 | 330 μ F ... 337 |
| 1 μ F ... 105 | 22 μ F ... 226 | 1100 μ F ... 118 |
| | | 2200 μ F ... 228 |
- ⑥ Working voltage
- | | |
|--------------|-------------|
| 6.3V ... 006 | 25V ... 025 |
| 10V ... 010 | 35V ... 035 |
| 16V ... 016 | 50V ... 050 |

FILM CAP. (⏏)

- 6) 00MDF15xxx350 — Plastic film capacitor
One-way type, Mylar $\pm 5\%$ 50V
 - 00MDF16xxx310 — Plastic film capacitor
One-way type, Mylar $\pm 10\%$ 50V
- ⑦ — Capacity value

Examples ;

- ⑦ Capacity value
- | | |
|-----------------------------------|----------------------|
| 0.001 μ F (1000 pF) 102 | 0.1 μ F ... 104 |
| 0.0018 μ F 182 | 0.56 μ F ... 564 |
| 0.01 μ F 103 | 1 μ F ... 105 |
| 0.015 μ F 153 | |

NOTE ON SAFETY FOR FUSIBLE RESISTOR :

The suppliers and their type numbers of fusible resistors are as follows;

1. KOA Corporation

Part No. (KOA)	Type No. (KOA)	Description
00MNH05xxx140	RF25Sxxx Ω J	($\pm 5\%$ 1/4W)
00MNH05xxx120	RF50Sxxx Ω J	($\pm 5\%$ 1/2W)
00MNH85xxx110	RF73B2Axxx Ω J	($\pm 5\%$ 1/10W)
00MNH95xxx140	RF73B2Exxx Ω J	($\pm 5\%$ 1/4W)

* Resistance value (0.1 Ω – 10 k Ω)

2. Matsushita Electronic Components Co., Ltd

Part No. (MJI)	Type No. (MEC)	Description
00MNF05xxx140	ERD-2FCJxxx	($\pm 5\%$ 1/4W)
00MRF05xxx140		
00MNF02xxx140	ERD-2FCGxxx	($\pm 2\%$ 1/4W)
00MRF02xxx140		

* Resistance value

Examples ;

- * Resistance value
- | | | | |
|----------------------|----------------------|------------------------|------------------------|
| 0.1 Ω ... 001 | 10 Ω ... 100 | 1 k Ω ... 102 | 100 k Ω ... 104 |
| 0.5 Ω ... 005 | 18 Ω ... 180 | 2.7 k Ω ... 272 | 680 k Ω ... 684 |
| 1 Ω ... 010 | 100 Ω ... 101 | 10 k Ω ... 103 | 1 M Ω ... 105 |
| 6.8 Ω ... 068 | 390 Ω ... 391 | 22 k Ω ... 223 | 4.7 M Ω ... 475 |



ABBREVIATION AND MARKS

ANT. : ANTENNA	BATT. : BATTERY
CAP. : CAPACITOR	CER. : CERAMIC
CONN. : CONNECTING	DIG. : DIGITAL
HP : HEADPHONE	MIC. : MICROPHONE
μ -PRO : MICROPROCESSOR	REC. : RECORDING
RES. : RESISTOR	SPK : SPEAKER
SW : SWITCH	TRANSF. : TRANSFORMER
TRIM. : TRIMMING	TRS. : TRANSISTOR
VAR. : VARIABLE	XTAL : CRYSTAL


NOTE ON FUSE :

Regarding to all parts of parts code 00MFS20xxx2xx, replace only with Wickmann-Werke GmbH, Type 372 non glass type fuse.

NOTE ON SAFETY :

Symbol  Fire or electrical shock hazard. Only original parts should be used to replaced any part marked with symbol . Any other component substitution (other than original type), may increase risk of fire or electrical shock hazard.

安全上の注意 :

 がついている部品は、安全上重要な部品です。必ず指定されている部品番号の部品を使用して下さい。

P.C.B. NAME	POS. NO.	VERS. COLOR	PART NO. (FOR EUR)	PART NO. (MJI)	PART NAME	DESCRIPTION
P101	C121		nsp	00MOA22605020	ELECT. CAP.	22 UF M 50V RA-2
P101	C123		00MDF15332350	00MDF15332350	FILM CAP.	0.0033UF,J,M,50V
P101	C124		00MDF15332350	00MDF15332350	FILM CAP.	0.0033UF,J,M,50V
P101	C127		00MDF15102350	00MDF15102350	FILM CAP.	0.001UF,J,M,50V
P101	C151		nsp	00MOA10605020	ELECT. CAP.	10 UF M 50V RA-2
P101	C152		nsp	00MOA10605020	ELECT. CAP.	10 UF M 50V RA-2
P101	C153		00MOF15221540	00MOF15221540	FILM CAP	APSV 221J,220PF(TP) 100V PP
P101	C154		00MOF15221540	00MOF15221540	FILM CAP	APSV 221J,220PF(TP) 100V PP
P101	C155		nsp	00MOA22605020	ELECT. CAP.	22 UF M 50V RA-2
P101	C156		nsp	00MOA22605020	ELECT. CAP.	22 UF M 50V RA-2
P101	C157		nsp	00MOA22702520	ELECT. CAP.	220 UF M 25V RA-2
P101	C158		nsp	00MOA22702520	ELECT. CAP.	220 UF M 25V RA-2
P101	C201		nsp	00MOA47602540	ELECT. CAP.	47 UF M 25V ARS-TYPE ELNA
P101	C202		nsp	00MOA47602540	ELECT. CAP.	47 UF M 25V ARS-TYPE ELNA
P101	C203		00MOF55331580	00MOF55331580	FILM CAP	330PF 200V +- 5% FAS
P101	C204		00MOF55331580	00MOF55331580	FILM CAP	330PF 200V +- 5% FAS
P101	C205		nsp	nsp		JUMPER WIRE 5MM
P101	C206		nsp	nsp		JUMPER WIRE 5MM
P101	C207		nsp	00MOA22602540	ELECT. CAP.	22 UF M 25V ARS-TYPE ELNA
P101	C208		nsp	00MOA22602540	ELECT. CAP.	22 UF M 25V ARS-TYPE ELNA
P101	C209		nsp	00MOA22703550	ELECT. CAP.	220 UF M 35V ARA
P101	C210		nsp	00MOA22703550	ELECT. CAP.	220 UF M 35V ARA
P101	C211		nsp	00MOA22703550	ELECT. CAP.	220 UF M 35V ARA
P101	C212		nsp	00MOA22703550	ELECT. CAP.	220 UF M 35V ARA
P101	C301		nsp	00MOA22602540	ELECT. CAP.	22 UF M 25V ARS-TYPE ELNA
P101	C302		nsp	00MOA22602540	ELECT. CAP.	22 UF M 25V ARS-TYPE ELNA
P101	C303		00MOF15471540	00MOF15471540	FILM CAP	APSV 471J,470PF(TP) 100V PP
P101	C304		00MOF15471540	00MOF15471540	FILM CAP	APSV 471J,470PF(TP) 100V PP
P101	C305		00MOF15471540	00MOF15471540	FILM CAP	APSV 471J,470PF(TP) 100V PP
P101	C306		00MOF15471540	00MOF15471540	FILM CAP	APSV 471J,470PF(TP) 100V PP
P101	C309		nsp	00MOA47602540	ELECT. CAP.	47 UF M 25V ARS-TYPE ELNA
P101	C310		nsp	00MOA47602540	ELECT. CAP.	47 UF M 25V ARS-TYPE ELNA
P101	C311		00MOF15103540	00MOF15103540	FILM CAP	APSV 103J,0.01UF(TP) 100V PP
P101	C312		00MOF15103540	00MOF15103540	FILM CAP	APSV 103J,0.01UF(TP) 100V PP
P101	C313		00MOF15151540	00MOF15151540	FILM CAP	150PF 100V J APSV
P101	C314		00MOF15151540	00MOF15151540	FILM CAP	150PF 100V J APSV
P101	C315		nsp	00MOA33505020	ELECT. CAP.	3.3UF M 50V RA-2
P101	C316		nsp	00MOA33505020	ELECT. CAP.	3.3UF M 50V RA-2
P101	C317		00MOF15683040	00MOF15683040	FILM CAP	0.068UF +-5% 50V MTFV
P101	C318		00MOF15683040	00MOF15683040	FILM CAP	0.068UF +-5% 50V MTFV
P101	C319		nsp	00MOA22702550	ELECT. CAP.	220 UF M 25V ARA
P101	C320		nsp	00MOA22702550	ELECT. CAP.	220 UF M 25V ARA
P101	C321		nsp	00MOA22702550	ELECT. CAP.	220 UF M 25V ARA
P101	C322		nsp	00MOA22702550	ELECT. CAP.	220 UF M 25V ARA
P101	C323		nsp	00MOA22605020	ELECT. CAP.	22 UF M 50V RA-2
P101	C403	/K1G	nsp	00MOF15221540	FILM CAP	220PF J 100V APSV
P101	C403	/L1G	nsp	00MOF15221540	FILM CAP	220PF J 100V APSV
P101	C403	/N1G	00MOF15221540	00MOF15221540	FILM CAP	220PF J 100V APSV
P101	C403	/N1S	00MOF15221540	00MOF15221540	FILM CAP	220PF J 100V APSV
P101	C403	/S1G	nsp	00MOF15221540	FILM CAP	220PF J 100V APSV
P101	C404	/K1G	nsp	00MOF15221540	FILM CAP	220PF J 100V APSV
P101	C404	/L1G	nsp	00MOF15221540	FILM CAP	220PF J 100V APSV
P101	C404	/N1G	00MOF15221540	00MOF15221540	FILM CAP	220PF J 100V APSV
P101	C404	/N1S	00MOF15221540	00MOF15221540	FILM CAP	220PF J 100V APSV
P101	C404	/S1G	nsp	00MOF15221540	FILM CAP	220PF J 100V APSV
P101	C501		nsp	00MOA47602540	ELECT. CAP.	47 UF M 25V ARS-TYPE ELNA
P101	C502		nsp	00MOA47602540	ELECT. CAP.	47 UF M 25V ARS-TYPE ELNA
P101	C503		nsp	00MOA47602540	ELECT. CAP.	47 UF M 25V ARS-TYPE ELNA
P101	C504		nsp	00MOA47602540	ELECT. CAP.	47 UF M 25V ARS-TYPE ELNA
P101	C505		nsp	00MOA22602550	ELECT. CAP.	22UF 25V ARA
P101	C506		nsp	00MOA22602550	ELECT. CAP.	22UF 25V ARA
P101	C511		00MOF55331580	00MOF55331580	FILM CAP	330PF 100V +- 5% FNS
P101	C512		00MOF55331580	00MOF55331580	FILM CAP	330PF 100V +- 5% FNS
P101	C513		nsp	00MOA47602540	ELECT. CAP.	47 UF M 25V ARS-TYPE ELNA
P101	C514		nsp	00MOA47602540	ELECT. CAP.	47 UF M 25V ARS-TYPE ELNA
P101	C515		nsp	00MOA47702540	ELECT. CAP.	470UF 25V ARS
P101	C516		nsp	00MOA47702540	ELECT. CAP.	470UF 25V ARS

NOTE : "nsp" PARTS IS LISTED FOR REFERENCE ONLY, MARANTZ WILL NOT SUPPLY THESE PARTS.

P.C.B. NAME	POS. NO.	VERS. COLOR	PART NO. (FOR EUR)	PART NO. (MJI)	PART NAME	DESCRIPTION
P101	C517		nsp	00MOA47702540	ELECT. CAP.	470UF 25V ARS
P101	C518		nsp	00MOA47702540	ELECT. CAP.	470UF 25V ARS
P101	C519		nsp	00MOA22701050	ELECT. CAP.	220UF 10V ARA
P101	C520		nsp	00MOA22701050	ELECT. CAP.	220UF 10V ARA
P101	C521		00MOF55103580	00MOF55103580	FILM CAP	0.01UF 100V +- 5% FNS
P101	C522		00MOF55103580	00MOF55103580	FILM CAP	0.01UF 100V +- 5% FNS
P101	C523		nsp	00MOA22701050	ELECT. CAP.	220UF 10V ARA
P101	C524		00MDF15102350	00MDF15102350	FILM CAP.	0.001UF,J,M,50V
P101	C526		00MDF15103350	00MDF15103350	FILM CAP.	0.01UF,J,M,50V
P101	C527		00MDF15102350	00MDF15102350	FILM CAP.	0.001UF,J,M,50V
P101	CA05		nsp	00MOA10603540	ELECT. CAP.	10 UF 35V ARS
P101	CA06		nsp	00MOA10603540	ELECT. CAP.	10 UF 35V ARS
P101	CA07		00MOF55331580	00MOF55331580	FILM CAP	330PF 100V +-5% FNS
P101	CA08		00MOF55331580	00MOF55331580	FILM CAP	330PF 100V +-5% FNS
P101	CA09		nsp	00MOA22602540	ELECT. CAP.	22 UF M 25V ARS-TYPE ELNA
P101	CA10		nsp	00MOA22602540	ELECT. CAP.	22 UF M 25V ARS-TYPE ELNA
P101	CA11		nsp	00MOA22603540	ELECT. CAP.	22UF M 35V ARS TYPE ELNA
P101	CA12		nsp	00MOA22603540	ELECT. CAP.	22UF M 35V ARS TYPE ELNA
P101	CA25		nsp	00MOA10603540	ELECT. CAP.	10 UF 35V ARS
P101	CA26		nsp	00MOA10603540	ELECT. CAP.	10 UF 35V ARS
P101	CA27		00MOF55331580	00MOF55331580	FILM CAP	330PF 100V +-5% FNS
P101	CA28		00MOF55331580	00MOF55331580	FILM CAP	330PF 100V +-5% FNS
P101	CA29		nsp	00MOA22602540	ELECT. CAP.	22 UF M 25V ARS-TYPE ELNA
P101	CA30		nsp	00MOA22602540	ELECT. CAP.	22 UF M 25V ARS-TYPE ELNA
P101	CA31		nsp	00MOA22603540	ELECT. CAP.	22UF M 35V ARS TYPE ELNA
P101	CA32		nsp	00MOA22603540	ELECT. CAP.	22UF M 35V ARS TYPE ELNA
P101	CA45		nsp	00MOA10603540	ELECT. CAP.	10 UF 35V ARS
P101	CA46		nsp	00MOA10603540	ELECT. CAP.	10 UF 35V ARS
P101	CA47		00MOF55331580	00MOF55331580	FILM CAP	330PF 100V +-5% FNS
P101	CA48		00MOF55331580	00MOF55331580	FILM CAP	330PF 100V +-5% FNS
P101	CA49		nsp	00MOA22602540	ELECT. CAP.	22 UF M 25V ARS-TYPE ELNA
P101	CA50		nsp	00MOA22602540	ELECT. CAP.	22 UF M 25V ARS-TYPE ELNA
P101	CA51		nsp	00MOA22603540	ELECT. CAP.	22UF M 35V ARS TYPE ELNA
P101	CA52		nsp	00MOA22603540	ELECT. CAP.	22UF M 35V ARS TYPE ELNA
P101	CA65		nsp	00MOA10603540	ELECT. CAP.	10 UF 35V ARS
P101	CA66		nsp	00MOA10603540	ELECT. CAP.	10 UF 35V ARS
P101	CA67		00MOF55331580	00MOF55331580	FILM CAP	330PF 100V +-5% FNS
P101	CA68		00MOF55331580	00MOF55331580	FILM CAP	330PF 100V +-5% FNS
P101	CA69		nsp	00MOA22602540	ELECT. CAP.	22 UF M 25V ARS-TYPE ELNA
P101	CA70		nsp	00MOA22602540	ELECT. CAP.	22 UF M 25V ARS-TYPE ELNA
P101	CA71		nsp	00MOA22603540	ELECT. CAP.	22UF M 35V ARS TYPE ELNA
P101	CA72		nsp	00MOA22603540	ELECT. CAP.	22UF M 35V ARS TYPE ELNA
P101	CA85		nsp	00MOA10603540	ELECT. CAP.	10 UF 35V ARS
P101	CA86		nsp	00MOA10603540	ELECT. CAP.	10 UF 35V ARS
P101	CA87		00MOF55331580	00MOF55331580	FILM CAP	330PF 100V +-5% FNS
P101	CA88		00MOF55331580	00MOF55331580	FILM CAP	330PF 100V +-5% FNS
P101	CA89		nsp	00MOA22602540	ELECT. CAP.	22 UF M 25V ARS-TYPE ELNA
P101	CA90		nsp	00MOA22602540	ELECT. CAP.	22 UF M 25V ARS-TYPE ELNA
P101	CA91		nsp	00MOA22603540	ELECT. CAP.	22UF M 35V ARS TYPE ELNA
P101	CA92		nsp	00MOA22603540	ELECT. CAP.	22UF M 35V ARS TYPE ELNA
P101	D101		nsp	00MHD20002000	DIODE	1SS176,MA165,1SS254 30V 0.1A
P101	D102		nsp	00MHD20002000	DIODE	1SS176,MA165,1SS254 30V 0.1A
P101	D103		nsp	00MHD20002000	DIODE	1SS176,MA165,1SS254 30V 0.1A
P101	D104		nsp	00MHD20002000	DIODE	1SS176,MA165,1SS254 30V 0.1A
P101	D105		nsp	00MHD20002000	DIODE	1SS176,MA165,1SS254 30V 0.1A
P101	D106		nsp	00MHD20002000	DIODE	1SS176,MA165,1SS254 30V 0.1A
P101	D107		nsp	00MHD20002000	DIODE	1SS176,MA165,1SS254 30V 0.1A
P101	D108		nsp	00MHD20002000	DIODE	1SS176,MA165,1SS254 30V 0.1A
P101	D151		nsp	00MHD20002000	DIODE	1SS176,MA165,1SS254 30V 0.1A
P101	D152		nsp	00MHD20002000	DIODE	1SS176,MA165,1SS254 30V 0.1A
P101	D201		nsp	00MHD20002000	DIODE	1SS176,MA165,1SS254 30V 0.1A
P101	D202		nsp	00MHD20002000	DIODE	1SS176,MA165,1SS254 30V 0.1A
P101	D203		nsp	00MHD20002000	DIODE	1SS176,MA165,1SS254 30V 0.1A
P101	D204		nsp	00MHD20002000	DIODE	1SS176,MA165,1SS254 30V 0.1A
P101	D205		00MHI10005340	00MHI10005340	L.E.D.	HLMF-K200 #2UL RED H=9 3MM
P101	D206		00MHI10005340	00MHI10005340	L.E.D.	HLMF-K200 #2UL RED H=9 3MM
P101	D207		00MHI10005340	00MHI10005340	L.E.D.	HLMF-K200 #2UL RED H=9 3MM

NOTE : "nsp" PARTS IS LISTED FOR REFERENCE ONLY, MARANTZ WILL NOT SUPPLY THESE PARTS.

P.C.B. NAME	POS. NO.	VERS. COLOR	PART NO. (FOR EUR)	PART NO. (MJI)	PART NAME	DESCRIPTION
P101	D208		00MHI10005340	00MHI10005340	L.E.D.	HLMF-K200 #2UL RED H=9 3MM
P101	D209		nsp	00MHD20002000	DIODE	1SS176,MA165,1SS254 30V 0.1A
P101	D210		nsp	00MHD20002000	DIODE	1SS176,MA165,1SS254 30V 0.1A
P101	D211		nsp	00MHD20002000	DIODE	1SS176,MA165,1SS254 30V 0.1A
P101	D305		00MHD31601000	00MHD31601000	ZENER DIODE	16V ZENER EQUIVALENT
P101	D306		nsp	00MHD20002000	DIODE	1SS176,MA165,1SS254 30V 0.1A
P101	D501		nsp	00MHD20002000	DIODE	1SS176,MA165,1SS254 30V 0.1A
P101	D502		nsp	00MHD20002000	DIODE	1SS176,MA165,1SS254 30V 0.1A
P101	D503		nsp	00MHD20002000	DIODE	1SS176,MA165,1SS254 30V 0.1A
P101	D504		nsp	00MHD20002000	DIODE	1SS176,MA165,1SS254 30V 0.1A
P101	D505		00MHI10005340	00MHI10005340	L.E.D.	HLMF-K200 #2UL RED H=9 3MM
P101	D506		00MHI10005340	00MHI10005340	L.E.D.	HLMF-K200 #2UL RED H=9 3MM
P101	D507		00MHI10005340	00MHI10005340	L.E.D.	HLMF-K200 #2UL RED H=9 3MM
P101	D508		00MHI10005340	00MHI10005340	L.E.D.	HLMF-K200 #2UL RED H=9 3MM
P101	D509		nsp	00MHD20002000	DIODE	1SS176,MA165,1SS254 30V 0.1A
P101	J401		00MYT02021390	00MYT02021390	TERMINAL	2P RCA PIN JACK T6743 AAAB
P101	JA01		00MYT02021390	00MYT02021390	TERMINAL	2P RCA PIN JACK T6743 AAAB
P101	JA21		00MYT02021390	00MYT02021390	TERMINAL	2P RCA PIN JACK T6743 AAAB
P101	JA41		00MYT02021390	00MYT02021390	TERMINAL	2P RCA PIN JACK T6743 AAAB
P101	JA61		00MYT02021390	00MYT02021390	TERMINAL	2P RCA PIN JACK T6743 AAAB
P101	JA81		00MYT02021390	00MYT02021390	TERMINAL	2P RCA PIN JACK T6743 AAAB
P101	L101		00MLY20240480	00MLY20240480	RELAY	MR82-24USR
P101	L102		00MLY20240480	00MLY20240480	RELAY	MR82-24USR
P101	L103		00MLY20240480	00MLY20240480	RELAY	MR82-24USR
P101	L104		00MLY20240480	00MLY20240480	RELAY	MR82-24USR
P101	L105		00MLY20240480	00MLY20240480	RELAY	MR82-24USR
P101	L106		00MLY20240480	00MLY20240480	RELAY	MR82-24USR
P101	L107		00MLY20240480	00MLY20240480	RELAY	MR82-24USR
P101	L108		00MLY20240480	00MLY20240480	RELAY	MR82-24USR
P101	L151		00MLY20240480	00MLY20240480	RELAY	MR82-24USR
P101	L152		00MLY20240480	00MLY20240480	RELAY	MR82-24USR
P101	L201		00MLY20240480	00MLY20240480	RELAY	MR82-24USR
P101	L202		00MLY20240480	00MLY20240480	RELAY	MR82-24USR
P101	L301		00MLY20240480	00MLY20240480	RELAY	MR82-24USR
P101	L302		00MLY20240480	00MLY20240480	RELAY	MR82-24USR
P101	L303		00MFC90050060	00MFC90050060	FERRITE CORE	FERRIT BEADS (B-01-RT)
P101	L501		00MFC90050060	00MFC90050060	FERRITE CORE	FERRIT BEADS (B-01-RT)
P101	Q101		00MBA20001000	00MBA20001000	SEMICON.COMP	DTC114ES/UN4211 10K,10K
P101	Q102		00MBA20001000	00MBA20001000	SEMICON.COMP	DTC114ES/UN4211 10K,10K
P101	Q103		00MBA20001000	00MBA20001000	SEMICON.COMP	DTC114ES/UN4211 10K,10K
P101	Q104		00MBA20001000	00MBA20001000	SEMICON.COMP	DTC114ES/UN4211 10K,10K
P101	Q105		00MBA20001000	00MBA20001000	SEMICON.COMP	DTC114ES/UN4211 10K,10K
P101	Q106		00MBA20001000	00MBA20001000	SEMICON.COMP	DTC114ES/UN4211 10K,10K
P101	Q107		00MBA20001000	00MBA20001000	SEMICON.COMP	DTC114ES/UN4211 10K,10K
P101	Q108		00MBA20001000	00MBA20001000	SEMICON.COMP	DTC114ES/UN4211 10K,10K
P101	Q109		00MBA20001000	00MBA20001000	SEMICON.COMP	DTC114ES/UN4211 10K,10K
P101	Q121		00MHC709449B0	00MHC709449B0	IC	74HC4094
P101	Q122		00MHC709449B0	00MHC709449B0	IC	74HC4094
P101	Q151		00MHC10053090	00MHC10053090	IC	NJM-2068-DD
P101	Q153		00MBA20001000	00MBA20001000	SEMICON.COMP	DTC114ES/UN4211 10K,10K
P101	Q154		00MBA20001000	00MBA20001000	SEMICON.COMP	DTC114ES/UN4211 10K,10K
P101	Q201		00MKH04AJ1010	00MKH04AJ1010	UNIT & H-IC	HDAM-SA2 MODULE
P101	Q202		00MKH04AJ1010	00MKH04AJ1010	UNIT & H-IC	HDAM-SA2 MODULE
P101	Q203		00MHT600121A0	00MHT600121A0	TRANSISTOR	KTA1268
P101	Q204		00MHT600121A0	00MHT600121A0	TRANSISTOR	KTA1268
P101	Q205		00MHT800931A0	00MHT800931A0	TRANSISTOR	KTC3200
P101	Q206		00MHT800931A0	00MHT800931A0	TRANSISTOR	KTC3200
P101	Q207		00MHT600121A0	00MHT600121A0	TRANSISTOR	KTA1268
P101	Q208		00MHT600121A0	00MHT600121A0	TRANSISTOR	KTA1268
P101	Q209		00MHT800931A0	00MHT800931A0	TRANSISTOR	KTC3200
P101	Q210		00MHT800931A0	00MHT800931A0	TRANSISTOR	KTC3200
P101	Q211		00MKH04AJ1010	00MKH04AJ1010	UNIT & H-IC	HDAM-SA2 MODULE
P101	Q212		00MKH04AJ1010	00MKH04AJ1010	UNIT & H-IC	HDAM-SA2 MODULE
P101	Q213		00MKH04AJ1010	00MKH04AJ1010	UNIT & H-IC	HDAM-SA2 MODULE
P101	Q214		00MKH04AJ1010	00MKH04AJ1010	UNIT & H-IC	HDAM-SA2 MODULE
P101	Q215		00MKH04AJ1010	00MKH04AJ1010	UNIT & H-IC	HDAM-SA2 MODULE
P101	Q216		00MKH04AJ1010	00MKH04AJ1010	UNIT & H-IC	HDAM-SA2 MODULE

NOTE : "nsp" PARTS IS LISTED FOR REFERENCE ONLY, MARANTZ WILL NOT SUPPLY THESE PARTS.

P.C.B. NAME	POS. NO.	VERS. COLOR	PART NO. (FOR EUR)	PART NO. (MJI)	PART NAME	DESCRIPTION
P101	Q217		00MBA10001000	00MBA10001000	SEMICON.COMP	DTA114ES/UN4111 10K,10K
P101	Q218		00MBA20001000	00MBA20001000	SEMICON.COMP	DTC114ES/UN4211 10K,10K
P101	Q301		00MHC12247090	00MHC12247090	IC	NJU7312AM ANALOG SW
P101	Q302		00MHC12247090	00MHC12247090	IC	NJU7312AM ANALOG SW
P101	Q303		00MHC10053090	00MHC10053090	IC	NJM-2068-DD
P101	Q304		00MHC10053090	00MHC10053090	IC	NJM-2068-DD
P101	Q305		00MHC10053090	00MHC10053090	IC	NJM-2068-DD
P101	Q306		00MHC10053090	00MHC10053090	IC	NJM-2068-DD
P101	Q307		00MBA20001000	00MBA20001000	SEMICON.COMP	DTC114ES/UN4211 10K,10K
P101	Q308		00MBA20001000	00MBA20001000	SEMICON.COMP	DTC114ES/UN4211 10K,10K
P101	Q309		00MBA20001000	00MBA20001000	SEMICON.COMP	DTC114ES/UN4211 10K,10K
P101	Q310		00MBA20001000	00MBA20001000	SEMICON.COMP	DTC114ES/UN4211 10K,10K
P101	Q311		00MBA20001000	00MBA20001000	SEMICON.COMP	DTC114ES/UN4211 10K,10K
P101	Q501		00MHC10211990	00MHC10211990	IC	WM8816
P101	Q502		00MHC10211990	00MHC10211990	IC	WM8816
P101	Q503		00MKH04AJ1010	00MKH04AJ1010	UNIT & H-IC	HDAM-SA2 MODULE
P101	Q504		00MKH04AJ1010	00MKH04AJ1010	UNIT & H-IC	HDAM-SA2 MODULE
P101	Q505		00MKH04AJ1010	00MKH04AJ1010	UNIT & H-IC	HDAM-SA2 MODULE
P101	Q506		00MKH04AJ1010	00MKH04AJ1010	UNIT & H-IC	HDAM-SA2 MODULE
P101	Q507		00MHT600121A0	00MHT600121A0	TRANSISTOR	KTA1268
P101	Q508		00MHT600121A0	00MHT600121A0	TRANSISTOR	KTA1268
P101	Q509		00MHT800931A0	00MHT800931A0	TRANSISTOR	KTC3200
P101	Q510		00MHT800931A0	00MHT800931A0	TRANSISTOR	KTC3200
P101	Q511		00MHT600121A0	00MHT600121A0	TRANSISTOR	KTA1268
P101	Q512		00MHT600121A0	00MHT600121A0	TRANSISTOR	KTA1268
P101	Q513		00MHT800931A0	00MHT800931A0	TRANSISTOR	KTC3200
P101	Q514		00MHT800931A0	00MHT800931A0	TRANSISTOR	KTC3200
P101	Q515		00MKH04AJ1010	00MKH04AJ1010	UNIT & H-IC	HDAM-SA2 MODULE
P101	Q516		00MKH04AJ1010	00MKH04AJ1010	UNIT & H-IC	HDAM-SA2 MODULE
P101	QA01		00MKH04AJ1010	00MKH04AJ1010	UNIT & H-IC	HDAM-SA2 MODULE
P101	QA02		00MKH04AJ1010	00MKH04AJ1010	UNIT & H-IC	HDAM-SA2 MODULE
P101	QA21		00MKH04AJ1010	00MKH04AJ1010	UNIT & H-IC	HDAM-SA2 MODULE
P101	QA22		00MKH04AJ1010	00MKH04AJ1010	UNIT & H-IC	HDAM-SA2 MODULE
P101	QA41		00MKH04AJ1010	00MKH04AJ1010	UNIT & H-IC	HDAM-SA2 MODULE
P101	QA42		00MKH04AJ1010	00MKH04AJ1010	UNIT & H-IC	HDAM-SA2 MODULE
P101	QA61		00MKH04AJ1010	00MKH04AJ1010	UNIT & H-IC	HDAM-SA2 MODULE
P101	QA62		00MKH04AJ1010	00MKH04AJ1010	UNIT & H-IC	HDAM-SA2 MODULE
P101	QA81		00MKH04AJ1010	00MKH04AJ1010	UNIT & H-IC	HDAM-SA2 MODULE
P101	QA82		00MKH04AJ1010	00MKH04AJ1010	UNIT & H-IC	HDAM-SA2 MODULE
P101	R121		nsp	00MGD05473160	RESISTOR	47K OHM +- 5% 1/6W
P101	R122		nsp	00MGD05101160	RESISTOR	100 OHM +- 5% 1/6W
P101	R123		nsp	00MGD05473160	RESISTOR	47K OHM +- 5% 1/6W
P101	R124		nsp	00MGD05101160	RESISTOR	100 OHM +- 5% 1/6W
P101	R125		nsp	00MGD05473160	RESISTOR	47K OHM +- 5% 1/6W
P101	R151		nsp	00MGD05104160	RESISTOR	100K OHM +- 5% 1/6W
P101	R152		nsp	00MGD05104160	RESISTOR	100K OHM +- 5% 1/6W
P101	R153		nsp	00MGD05473160	RESISTOR	47K OHM +- 5% 1/6W
P101	R154		nsp	00MGD05473160	RESISTOR	47K OHM +- 5% 1/6W
P101	R155		nsp	00MGD05102160	RESISTOR	1K OHM +- 5% 1/6W
P101	R156		nsp	00MGD05102160	RESISTOR	1K OHM +- 5% 1/6W
P101	R157		nsp	00MGD05104160	RESISTOR	100K OHM +- 5% 1/6W
P101	R158		nsp	00MGD05104160	RESISTOR	100K OHM +- 5% 1/6W
P101	R161		nsp	00MGD05681160	RESISTOR	680 OHM +- 5% 1/6W
P101	R162		nsp	00MGD05681160	RESISTOR	680 OHM +- 5% 1/6W
P101	R163		nsp	00MGD05681160	RESISTOR	680 OHM +- 5% 1/6W
P101	R164		nsp	00MGD05681160	RESISTOR	680 OHM +- 5% 1/6W
P101	R203		nsp	00MGD05101160	RESISTOR	100 OHM +- 5% 1/6W
P101	R204		nsp	00MGD05101160	RESISTOR	100 OHM +- 5% 1/6W
P101	R205		nsp	00MGD05222160	RESISTOR	2.2K OHM +- 5% 1/6W
P101	R206		nsp	00MGD05222160	RESISTOR	2.2K OHM +- 5% 1/6W
P101	R209		nsp	00MGD05681160	RESISTOR	680 OHM +- 5% 1/6W
P101	R210		nsp	00MGD05681160	RESISTOR	680 OHM +- 5% 1/6W
P101	R211		nsp	00MGD05681160	RESISTOR	680 OHM +- 5% 1/6W
P101	R212		nsp	00MGD05681160	RESISTOR	680 OHM +- 5% 1/6W
P101	R213		nsp	00MGD05331160	RESISTOR	330 OHM +- 5% 1/6W
P101	R214		nsp	00MGD05331160	RESISTOR	330 OHM +- 5% 1/6W
P101	R215		nsp	00MGD05331160	RESISTOR	330 OHM +- 5% 1/6W

NOTE : "nsp" PARTS IS LISTED FOR REFERENCE ONLY, MARANTZ WILL NOT SUPPLY THESE PARTS.

P.C.B. NAME	POS. NO.	VERS. COLOR	PART NO. (FOR EUR)	PART NO. (MJI)	PART NAME	DESCRIPTION
P101	R216		nsp	00MGD05331160	RESISTOR	330 OHM +- 5% 1/6W
P101	R217		nsp	00MGD05683160	RESISTOR	68K OHM +- 5% 1/6W
P101	R218		nsp	00MGD05683160	RESISTOR	68K OHM +- 5% 1/6W
P101	R219		nsp	00MGD05105160	RESISTOR	1M OHM +- 5% 1/6W
P101	R220		nsp	00MGD05105160	RESISTOR	1M OHM +- 5% 1/6W
P101	R221		nsp	00MGD05101160	RESISTOR	100 OHM +- 5% 1/6W
P101	R222		nsp	00MGD05101160	RESISTOR	100 OHM +- 5% 1/6W
P101	R223		nsp	00MGD05562160	RESISTOR	5.6K OHM +- 5% 1/6W
P101	R224		nsp	00MGD05562160	RESISTOR	5.6K OHM +- 5% 1/6W
P101	R225		nsp	00MGD05222160	RESISTOR	2.2K OHM +- 5% 1/6W
P101	R226		nsp	00MGD05222160	RESISTOR	2.2K OHM +- 5% 1/6W
P101	R227		nsp	00MGD05223160	RESISTOR	22K OHM +- 5% 1/6W
P101	R228		nsp	00MGD05223160	RESISTOR	22K OHM +- 5% 1/6W
P101	R229		nsp	00MGD05101160	RESISTOR	100 OHM +- 5% 1/6W
P101	R230		nsp	00MGD05101160	RESISTOR	100 OHM +- 5% 1/6W
P101	R231		nsp	00MGD05104160	RESISTOR	100K OHM +- 5% 1/6W
P101	R232		nsp	00MGD05104160	RESISTOR	100K OHM +- 5% 1/6W
P101	R233		nsp	00MGD05221160	RESISTOR	220 OHM +- 5% 1/6W
P101	R234		nsp	00MGD05221160	RESISTOR	220 OHM +- 5% 1/6W
P101	R240		nsp	00MGD05103160	RESISTOR	10K OHM +- 5% 1/6W
P101	R241		nsp	00MGD05392160	RESISTOR	3.9K OHM +- 5% 1/6W
P101	R242		nsp	00MGD05392160	RESISTOR	3.9K OHM +- 5% 1/6W
P101	R243		nsp	00MGD05392160	RESISTOR	3.9K OHM +- 5% 1/6W
P101	R244		nsp	00MGD05392160	RESISTOR	3.9K OHM +- 5% 1/6W
P101	R301		nsp	00MGD05104160	RESISTOR	100K OHM +- 5% 1/6W
P101	R302		nsp	00MGD05104160	RESISTOR	100K OHM +- 5% 1/6W
P101	R303		nsp	00MGD05104160	RESISTOR	100K OHM +- 5% 1/6W
P101	R304		nsp	00MGD05104160	RESISTOR	100K OHM +- 5% 1/6W
P101	R305		nsp	00MGD05222160	RESISTOR	2.2K OHM +- 5% 1/6W
P101	R306		nsp	00MGD05222160	RESISTOR	2.2K OHM +- 5% 1/6W
P101	R307		nsp	00MGD05222160	RESISTOR	2.2K OHM +- 5% 1/6W
P101	R308		nsp	00MGD05222160	RESISTOR	2.2K OHM +- 5% 1/6W
P101	R309		nsp	00MGD05104160	RESISTOR	100K OHM +- 5% 1/6W
P101	R310		nsp	00MGD05104160	RESISTOR	100K OHM +- 5% 1/6W
P101	R313		nsp	00MGD05103160	RESISTOR	10K OHM +- 5% 1/6W
P101	R314		nsp	00MGD05103160	RESISTOR	10K OHM +- 5% 1/6W
P101	R315		nsp	00MGD05103160	RESISTOR	10K OHM +- 5% 1/6W
P101	R316		nsp	00MGD05103160	RESISTOR	10K OHM +- 5% 1/6W
P101	R317		nsp	00MGD05102160	RESISTOR	1K OHM +- 5% 1/6W
P101	R318		nsp	00MGD05102160	RESISTOR	1K OHM +- 5% 1/6W
P101	R319		nsp	00MGD05222160	RESISTOR	2.2K OHM +- 5% 1/6W
P101	R320		nsp	00MGD05222160	RESISTOR	2.2K OHM +- 5% 1/6W
P101	R321		nsp	00MGD05562160	RESISTOR	10K OHM +- 5% 1/6W
P101	R322		nsp	00MGD05562160	RESISTOR	10K OHM +- 5% 1/6W
P101	R323		nsp	00MGD05562160	RESISTOR	10K OHM +- 5% 1/6W
P101	R324		nsp	00MGD05562160	RESISTOR	10K OHM +- 5% 1/6W
P101	R325		nsp	00MGD05222160	RESISTOR	2.2K OHM +- 5% 1/6W
P101	R326		nsp	00MGD05222160	RESISTOR	2.2K OHM +- 5% 1/6W
P101	R327		nsp	00MGD05102160	RESISTOR	1K OHM +- 5% 1/6W
P101	R328		nsp	00MGD05102160	RESISTOR	1K OHM +- 5% 1/6W
P101	R329		nsp	00MGD05471160	RESISTOR	470 OHM +- 5% 1/6W
P101	R330		nsp	00MGD05471160	RESISTOR	470 OHM +- 5% 1/6W
P101	R331		nsp	00MGD05471160	RESISTOR	470 OHM +- 5% 1/6W
P101	R332		nsp	00MGD05471160	RESISTOR	470 OHM +- 5% 1/6W
P101	R335		nsp	00MGD05103160	RESISTOR	10K OHM +- 5% 1/6W
P101	R336		nsp	00MGD05103160	RESISTOR	10K OHM +- 5% 1/6W
P101	R337		nsp	00MGD05103160	RESISTOR	10K OHM +- 5% 1/6W
P101	R338		nsp	00MGD05103160	RESISTOR	10K OHM +- 5% 1/6W
P101	R339		nsp	00MGD05102160	RESISTOR	1K OHM +- 5% 1/6W
P101	R340		nsp	00MGD05102160	RESISTOR	1K OHM +- 5% 1/6W
P101	R341		nsp	00MGD05222160	RESISTOR	2.2K OHM +- 5% 1/6W
P101	R342		nsp	00MGD05222160	RESISTOR	2.2K OHM +- 5% 1/6W
P101	R343		nsp	00MGD05562160	RESISTOR	10K OHM +- 5% 1/6W
P101	R344		nsp	00MGD05562160	RESISTOR	10K OHM +- 5% 1/6W
P101	R345		nsp	00MGD05562160	RESISTOR	10K OHM +- 5% 1/6W
P101	R346		nsp	00MGD05562160	RESISTOR	10K OHM +- 5% 1/6W
P101	R347		nsp	00MGD05222160	RESISTOR	2.2K OHM +- 5% 1/6W

NOTE : "nsp" PARTS IS LISTED FOR REFERENCE ONLY, MARANTZ WILL NOT SUPPLY THESE PARTS.

P.C.B. NAME	POS. NO.	VERS. COLOR	PART NO. (FOR EUR)	PART NO. (MJI)	PART NAME	DESCRIPTION
P101	R348		nsp	00MGD05222160	RESISTOR	2.2K OHM +- 5% 1/6W
P101	R349		nsp	00MGD05102160	RESISTOR	1K OHM +- 5% 1/6W
P101	R350		nsp	00MGD05102160	RESISTOR	1K OHM +- 5% 1/6W
P101	R351		nsp	00MGD05471160	RESISTOR	470 OHM +- 5% 1/6W
P101	R352		nsp	00MGD05471160	RESISTOR	470 OHM +- 5% 1/6W
P101	R353		nsp	00MGD05471160	RESISTOR	470 OHM +- 5% 1/6W
P101	R354		nsp	00MGD05471160	RESISTOR	470 OHM +- 5% 1/6W
P101	R357		nsp	00MGD05101160	RESISTOR	100 OHM +- 5% 1/6W
P101	R358		nsp	00MGD05101160	RESISTOR	100 OHM +- 5% 1/6W
P101	R359		nsp	00MGD05104160	RESISTOR	100K OHM +- 5% 1/6W
P101	R360		nsp	00MGD05104160	RESISTOR	100K OHM +- 5% 1/6W
P101	R361		nsp	00MGD05681160	RESISTOR	680 OHM +- 5% 1/6W
P101	R362		nsp	00MGD05681160	RESISTOR	680 OHM +- 5% 1/6W
P101	R363		nsp	00MGD05563160	RESISTOR	56K OHM +- 5% 1/6W
P101	R364		nsp	00MGD05563160	RESISTOR	56K OHM +- 5% 1/6W
P101	R365		nsp	00MGD05681160	RESISTOR	680 OHM +- 5% 1/6W
P101	R366		nsp	00MGD05681160	RESISTOR	680 OHM +- 5% 1/6W
P101	R367		nsp	00MGD05563160	RESISTOR	56K OHM +- 5% 1/6W
P101	R368		nsp	00MGD05563160	RESISTOR	56K OHM +- 5% 1/6W
P101	R373		nsp	00MGD05473160	RESISTOR	47K OHM +- 5% 1/6W
P101	R374		nsp	00MGD05473160	RESISTOR	47K OHM +- 5% 1/6W
P101	R375		nsp	00MGD05473160	RESISTOR	47K OHM +- 5% 1/6W
P101	R376		nsp	00MGD05473160	RESISTOR	47K OHM +- 5% 1/6W
P101	R377		nsp	00MGD05103160	RESISTOR	10K OHM +- 5% 1/6W
P101	R378		nsp	00MGD05103160	RESISTOR	10K OHM +- 5% 1/6W
P101	R501		nsp	00MGD05103160	RESISTOR	10K OHM +- 5% 1/6W
P101	R502		nsp	00MGD05103160	RESISTOR	10K OHM +- 5% 1/6W
P101	R503		nsp	00MGD05561160	RESISTOR	560 OHM +- 5% 1/6W
P101	R504		nsp	00MGD05561160	RESISTOR	560 OHM +- 5% 1/6W
P101	R505		nsp	00MGD05101160	RESISTOR	100 OHM +- 5% 1/6W
P101	R506		nsp	00MGD05101160	RESISTOR	100 OHM +- 5% 1/6W
P101	R507		nsp	00MGD05101160	RESISTOR	100 OHM +- 5% 1/6W
P101	R508		nsp	00MGD05101160	RESISTOR	100 OHM +- 5% 1/6W
P101	R509		nsp	00MGD05681160	RESISTOR	680 OHM +- 5% 1/6W
P101	R510		nsp	00MGD05681160	RESISTOR	680 OHM +- 5% 1/6W
P101	R511		nsp	00MGD05681160	RESISTOR	680 OHM +- 5% 1/6W
P101	R512		nsp	00MGD05681160	RESISTOR	680 OHM +- 5% 1/6W
P101	R513		nsp	00MGD05331160	RESISTOR	330 OHM +- 5% 1/6W
P101	R514		nsp	00MGD05331160	RESISTOR	330 OHM +- 5% 1/6W
P101	R515		nsp	00MGD05331160	RESISTOR	330 OHM +- 5% 1/6W
P101	R516		nsp	00MGD05331160	RESISTOR	330 OHM +- 5% 1/6W
P101	R517		nsp	00MGD05473160	RESISTOR	47K OHM +- 5% 1/6W
P101	R518		nsp	00MGD05473160	RESISTOR	47K OHM +- 5% 1/6W
P101	R519		nsp	00MGD05105160	RESISTOR	1M OHM +- 5% 1/6W
P101	R520		nsp	00MGD05105160	RESISTOR	1M OHM +- 5% 1/6W
P101	R523		nsp	nsp		JUMPER WIRE 5MM
P101	R524		nsp	nsp		JUMPER WIRE 5MM
P101	R533		nsp	00MGD05103160	RESISTOR	10K OHM +- 5% 1/6W
P101	R534		nsp	00MGD05103160	RESISTOR	10K OHM +- 5% 1/6W
P101	R535		nsp	00MGD05104160	RESISTOR	100K OHM +- 5% 1/6W
P101	R536		nsp	00MGD05104160	RESISTOR	100K OHM +- 5% 1/6W
P101	R537		nsp	00MGD05101160	RESISTOR	100 OHM +- 5% 1/6W
P101	R538		nsp	00MGD05101160	RESISTOR	100 OHM +- 5% 1/6W
P101	R543		nsp	nsp		JUMPER WIRE 5MM
P101	R544		nsp	nsp		JUMPER WIRE 5MM
P101	R546		nsp	00MGD05472160	RESISTOR	4.7K OHM +- 5% 1/6W
P101	R547		nsp	00MGD05472160	RESISTOR	4.7K OHM +- 5% 1/6W
P101	R548		nsp	00MGD05472160	RESISTOR	4.7K OHM +- 5% 1/6W
P101	R549		nsp	00MGD05472160	RESISTOR	4.7K OHM +- 5% 1/6W
P101	R550		nsp	00MGD05472160	RESISTOR	4.7K OHM +- 5% 1/6W
P101	RA01		nsp	00MGD05224160	RESISTOR	220K OHM +- 5% 1/6W
P101	RA02		nsp	00MGD05224160	RESISTOR	220K OHM +- 5% 1/6W
P101	RA03		nsp	00MGD05223160	RESISTOR	22K OHM +- 5% 1/6W
P101	RA04		nsp	00MGD05223160	RESISTOR	22K OHM +- 5% 1/6W
P101	RA05		nsp	00MGD05331160	RESISTOR	330 OHM +- 5% 1/6W
P101	RA06		nsp	00MGD05331160	RESISTOR	330 OHM +- 5% 1/6W
P101	RA07		nsp	00MGD05104160	RESISTOR	100K OHM +- 5% 1/6W

NOTE : "nsp" PARTS IS LISTED FOR REFERENCE ONLY, MARANTZ WILL NOT SUPPLY THESE PARTS.

P.C.B. NAME	POS. NO.	VERS. COLOR	PART NO. (FOR EUR)	PART NO. (MJI)	PART NAME	DESCRIPTION
P101	RA08		nsp	00MGD05104160	RESISTOR	100K OHM +- 5% 1/6W
P101	RA09		nsp	nsp		JUMPER WIRE 5MM
P101	RA10		nsp	nsp		JUMPER WIRE 5MM
P101	RA11		nsp	nsp		JUMPER WIRE 5MM
P101	RA12		nsp	nsp		JUMPER WIRE 5MM
P101	RA21		nsp	00MGD05224160	RESISTOR	220K OHM +- 5% 1/6W
P101	RA22		nsp	00MGD05224160	RESISTOR	220K OHM +- 5% 1/6W
P101	RA23		nsp	00MGD05223160	RESISTOR	22K OHM +- 5% 1/6W
P101	RA24		nsp	00MGD05223160	RESISTOR	22K OHM +- 5% 1/6W
P101	RA25		nsp	00MGD05331160	RESISTOR	330 OHM +- 5% 1/6W
P101	RA26		nsp	00MGD05331160	RESISTOR	330 OHM +- 5% 1/6W
P101	RA27		nsp	00MGD05104160	RESISTOR	100K OHM +- 5% 1/6W
P101	RA28		nsp	00MGD05104160	RESISTOR	100K OHM +- 5% 1/6W
P101	RA29		nsp	nsp		JUMPER WIRE 5MM
P101	RA30		nsp	nsp		JUMPER WIRE 5MM
P101	RA31		nsp	nsp		JUMPER WIRE 5MM
P101	RA32		nsp	nsp		JUMPER WIRE 5MM
P101	RA41		nsp	00MGD05224160	RESISTOR	220K OHM +- 5% 1/6W
P101	RA42		nsp	00MGD05224160	RESISTOR	220K OHM +- 5% 1/6W
P101	RA43		nsp	00MGD05223160	RESISTOR	22K OHM +- 5% 1/6W
P101	RA44		nsp	00MGD05223160	RESISTOR	22K OHM +- 5% 1/6W
P101	RA45		nsp	00MGD05331160	RESISTOR	330 OHM +- 5% 1/6W
P101	RA46		nsp	00MGD05331160	RESISTOR	330 OHM +- 5% 1/6W
P101	RA47		nsp	00MGD05104160	RESISTOR	100K OHM +- 5% 1/6W
P101	RA48		nsp	00MGD05104160	RESISTOR	100K OHM +- 5% 1/6W
P101	RA49		nsp	nsp		JUMPER WIRE 5MM
P101	RA50		nsp	nsp		JUMPER WIRE 5MM
P101	RA51		nsp	nsp		JUMPER WIRE 5MM
P101	RA52		nsp	nsp		JUMPER WIRE 5MM
P101	RA61		nsp	00MGD05224160	RESISTOR	220K OHM +- 5% 1/6W
P101	RA62		nsp	00MGD05224160	RESISTOR	220K OHM +- 5% 1/6W
P101	RA63		nsp	00MGD05223160	RESISTOR	22K OHM +- 5% 1/6W
P101	RA64		nsp	00MGD05223160	RESISTOR	22K OHM +- 5% 1/6W
P101	RA65		nsp	00MGD05331160	RESISTOR	330 OHM +- 5% 1/6W
P101	RA66		nsp	00MGD05331160	RESISTOR	330 OHM +- 5% 1/6W
P101	RA67		nsp	00MGD05104160	RESISTOR	100K OHM +- 5% 1/6W
P101	RA68		nsp	00MGD05104160	RESISTOR	100K OHM +- 5% 1/6W
P101	RA69		nsp	nsp		JUMPER WIRE 5MM
P101	RA70		nsp	nsp		JUMPER WIRE 5MM
P101	RA71		nsp	nsp		JUMPER WIRE 5MM
P101	RA72		nsp	nsp		JUMPER WIRE 5MM
P101	RA81		nsp	00MGD05224160	RESISTOR	220K OHM +- 5% 1/6W
P101	RA82		nsp	00MGD05224160	RESISTOR	220K OHM +- 5% 1/6W
P101	RA83		nsp	00MGD05223160	RESISTOR	22K OHM +- 5% 1/6W
P101	RA84		nsp	00MGD05223160	RESISTOR	22K OHM +- 5% 1/6W
P101	RA85		nsp	00MGD05331160	RESISTOR	330 OHM +- 5% 1/6W
P101	RA86		nsp	00MGD05331160	RESISTOR	330 OHM +- 5% 1/6W
P101	RA87		nsp	00MGD05104160	RESISTOR	100K OHM +- 5% 1/6W
P101	RA88		nsp	00MGD05104160	RESISTOR	100K OHM +- 5% 1/6W
P101	RA89		nsp	nsp		JUMPER WIRE 5MM
P101	RA90		nsp	nsp		JUMPER WIRE 5MM
P101	RA91		nsp	nsp		JUMPER WIRE 5MM
P101	RA92		nsp	nsp		JUMPER WIRE 5MM
P401	C405		00MOF55102580	00MOF55102580	FILM CAP	1000PF 100V FNS
P401	C406		00MOF55102580	00MOF55102580	FILM CAP	1000PF 100V FNS
P401	C407		00MOF55101590	00MOF55101590	FILM CAP	100PF 200V +- 5% FAS
P401	C408		00MOF55101590	00MOF55101590	FILM CAP	100PF 200V +- 5% FAS
P401	C409		nsp	00MOA10702540	ELECT. CAP.	100UF 25V ARS
P401	C410		nsp	00MOA10702540	ELECT. CAP.	100UF 25V ARS
P401	C415		00MOF55102580	00MOF55102580	FILM CAP	1000PF 100V FNS
P401	C416		00MOF55102580	00MOF55102580	FILM CAP	1000PF 100V FNS
P401	C417		00MOF55681580	00MOF55681580	FILM CAP	680PF 100V +-5% FNS
P401	C418		00MOF55681580	00MOF55681580	FILM CAP	680PF 100V +-5% FNS
P401	C419		00MOF55103580	00MOF55103580	FILM CAP	0.01UF 100V FNS
P401	C420		00MOF55103580	00MOF55103580	FILM CAP	0.01UF 100V FNS
P401	C421		00MOF55331580	00MOF55331580	FILM CAP	330PF 100V +- 5% FNS
P401	C422		00MOF55331580	00MOF55331580	FILM CAP	330PF 100V +- 5% FNS

NOTE : "nsp" PARTS IS LISTED FOR REFERENCE ONLY, MARANTZ WILL NOT SUPPLY THESE PARTS.

P.C.B. NAME	POS. NO.	VERS. COLOR	PART NO. (FOR EUR)	PART NO. (MJI)	PART NAME	DESCRIPTION
P401	C423		00MOF55393580	00MOF55393580	FILM CAP	0.039UF 100V FNS
P401	C424		00MOF55393580	00MOF55393580	FILM CAP	0.039UF 100V FNS
P401	C425		nsp	00MOA10603540	ELECT. CAP.	10 UF 35V ARS
P401	C426		nsp	00MOA10603540	ELECT. CAP.	10 UF 35V ARS
P401	C427		00MOF55102580	00MOF55102580	FILM CAP	1000PF 100V FNS
P401	C428		00MOF55102580	00MOF55102580	FILM CAP	1000PF 100V FNS
P401	C429		nsp	00MOA47702550	ELECT. CAP.	470 UF M 25V ARA
P401	C430		nsp	00MOA47702550	ELECT. CAP.	470 UF M 25V ARA
P401	C431		nsp	00MOA47702550	ELECT. CAP.	470 UF M 25V ARA
P401	C432		nsp	00MOA47702550	ELECT. CAP.	470 UF M 25V ARA
P401	C433		nsp	00MOA47602540	ELECT. CAP.	47UF 25V ARS
P401	CC07		nsp	00MOA10603540	ELECT. CAP.	10 UF 35V ARS
P401	CC08		nsp	00MOA10603540	ELECT. CAP.	10 UF 35V ARS
P401	CC09		nsp	00MOA10603540	ELECT. CAP.	10 UF 35V ARS
P401	CC10		nsp	00MOA10603540	ELECT. CAP.	10 UF 35V ARS
P401	CC11		00MOF55331580	00MOF55331580	FILM CAP	330PF 100V +-5% FNS
P401	CC12		00MOF55331580	00MOF55331580	FILM CAP	330PF 100V +-5% FNS
P401	CC13		00MOF55331580	00MOF55331580	FILM CAP	330PF 100V +-5% FNS
P401	CC14		00MOF55331580	00MOF55331580	FILM CAP	330PF 100V +-5% FNS
P401	CC15		00MOF55103580	00MOF55103580	FILM CAP	0.01UF 100V +- 5% FNS
P401	CC16		00MOF55103580	00MOF55103580	FILM CAP	0.01UF 100V +- 5% FNS
P401	CC17		00MOF55103580	00MOF55103580	FILM CAP	0.01UF 100V +- 5% FNS
P401	CC18		00MOF55103580	00MOF55103580	FILM CAP	0.01UF 100V +- 5% FNS
P401	CC19		00MOF55220590	00MOF55220590	FILM CAP	22PF 200V +- 5% FAS
P401	CC20		00MOF55220590	00MOF55220590	FILM CAP	22PF 200V +- 5% FAS
P401	CC21		nsp	00MOA22602540	ELECT. CAP.	22 UF M 25V ARS-TYPE ELNA
P401	CC22		nsp	00MOA22602540	ELECT. CAP.	22 UF M 25V ARS-TYPE ELNA
P401	CC23		nsp	00MOA47702550	ELECT. CAP.	470 UF M 25V ARA
P401	CC24		nsp	00MOA47702550	ELECT. CAP.	470 UF M 25V ARA
P401	CC25		nsp	00MOA47702550	ELECT. CAP.	470 UF M 25V ARA
P401	CC26		nsp	00MOA47702550	ELECT. CAP.	470 UF M 25V ARA
P401	D409		nsp	00MHD20002000	DIODE	1SS176,MA165,1SS254 30V 0.1A
P401	D410		nsp	00MHD20002000	DIODE	1SS176,MA165,1SS254 30V 0.1A
P401	D411		nsp	00MHD20002000	DIODE	1SS176,MA165,1SS254 30V 0.1A
P401	D412		nsp	00MHD20002000	DIODE	1SS176,MA165,1SS254 30V 0.1A
P401	DC01		nsp	00MHD20002000	DIODE	1SS176,MA165,1SS254 30V 0.1A
P401	DC02		nsp	00MHD20002000	DIODE	1SS176,MA165,1SS254 30V 0.1A
P401	DC03		nsp	00MHD20002000	DIODE	1SS176,MA165,1SS254 30V 0.1A
P401	DC04		nsp	00MHD20002000	DIODE	1SS176,MA165,1SS254 30V 0.1A
P401	DC05		00MHI10005340	00MHI10005340	L.E.D.	HLMF-K200 RED
P401	DC06		00MHI10005340	00MHI10005340	L.E.D.	HLMF-K200 RED
P401	DC07		00MHI10005340	00MHI10005340	L.E.D.	HLMF-K200 RED
P401	DC08		00MHI10005340	00MHI10005340	L.E.D.	HLMF-K200 RED
P401	L401	/K1G	nsp	00MLC13240010	CHOKE COIL	320 UH LF-1
P401	L401	/L1G	nsp	00MLC13240010	CHOKE COIL	320 UH LF-1
P401	L401	/N1G	00MLC13240010	00MLC13240010	CHOKE COIL	320 UH LF-1
P401	L401	/N1S	00MLC13240010	00MLC13240010	CHOKE COIL	320 UH LF-1
P401	L401	/S1G	nsp	00MLC13240010	CHOKE COIL	320 UH LF-1
P401	L402	/K1G	nsp	00MLC13240010	CHOKE COIL	320 UH LF-1
P401	L402	/L1G	nsp	00MLC13240010	CHOKE COIL	320 UH LF-1
P401	L402	/N1G	00MLC13240010	00MLC13240010	CHOKE COIL	320 UH LF-1
P401	L402	/N1S	00MLC13240010	00MLC13240010	CHOKE COIL	320 UH LF-1
P401	L402	/S1G	nsp	00MLC13240010	CHOKE COIL	320 UH LF-1
P401	L403		00MLY20240480	00MLY20240480	RELAY	MR82-24USR
P401	L404		00MLY20240480	00MLY20240480	RELAY	MR82-24USR
P401	Q401		00MKH269J1010	00MKH269J1010	UNIT & H-IC	UNIT & H-IC1
P401	Q402		00MKH269J1010	00MKH269J1010	UNIT & H-IC	UNIT & H-IC1
P401	Q413		00MKH04AJ1010	00MKH04AJ1010	UNIT & H-IC	HDAM-SA2 MODULE
P401	Q414		00MKH04AJ1010	00MKH04AJ1010	UNIT & H-IC	HDAM-SA2 MODULE
P401	Q415		00MHT600121A0	00MHT600121A0	TRANSISTOR	KTA1268
P401	Q416		00MHT600121A0	00MHT600121A0	TRANSISTOR	KTA1268
P401	Q417		00MHT800931A0	00MHT800931A0	TRANSISTOR	KTC3200
P401	Q418		00MHT800931A0	00MHT800931A0	TRANSISTOR	KTC3200
P401	Q419		00MKH04AJ1010	00MKH04AJ1010	UNIT & H-IC	HDAM-SA2 MODULE
P401	Q420		00MKH04AJ1010	00MKH04AJ1010	UNIT & H-IC	HDAM-SA2 MODULE
P401	QC01		00MKH04AJ1010	00MKH04AJ1010	UNIT & H-IC	HDAM-SA2 MODULE
P401	QC02		00MKH04AJ1010	00MKH04AJ1010	UNIT & H-IC	HDAM-SA2 MODULE

NOTE : "nsp" PARTS IS LISTED FOR REFERENCE ONLY, MARANTZ WILL NOT SUPPLY THESE PARTS.

P.C.B. NAME	POS. NO.	VERS. COLOR	PART NO. (FOR EUR)	PART NO. (MJI)	PART NAME	DESCRIPTION
P401	QC03		00MKH04AJ1010	00MKH04AJ1010	UNIT & H-IC	HDAM-SA2 MODULE
P401	QC04		00MKH04AJ1010	00MKH04AJ1010	UNIT & H-IC	HDAM-SA2 MODULE
P401	QC05		00MKH04AJ1010	00MKH04AJ1010	UNIT & H-IC	HDAM-SA2 MODULE
P401	QC06		00MKH04AJ1010	00MKH04AJ1010	UNIT & H-IC	HDAM-SA2 MODULE
P401	QC07		00MHT600121A0	00MHT600121A0	TRANSISTOR	KTA1268
P401	QC08		00MHT600121A0	00MHT600121A0	TRANSISTOR	KTA1268
P401	QC09		00MHT800931A0	00MHT800931A0	TRANSISTOR	KTC3200
P401	QC10		00MHT800931A0	00MHT800931A0	TRANSISTOR	KTC3200
P401	QC11		00MHT600121A0	00MHT600121A0	TRANSISTOR	KTA1268
P401	QC12		00MHT600121A0	00MHT600121A0	TRANSISTOR	KTA1268
P401	QC13		00MHT800931A0	00MHT800931A0	TRANSISTOR	KTC3200
P401	QC14		00MHT800931A0	00MHT800931A0	TRANSISTOR	KTC3200
P401	QC15		00MKH04AJ1010	00MKH04AJ1010	UNIT & H-IC	HDAM-SA2 MODULE
P401	QC16		00MKH04AJ1010	00MKH04AJ1010	UNIT & H-IC	HDAM-SA2 MODULE
P401	R401		nsp	00MGD05101160	RESISTOR	100 OHM +- 5% 1/6W
P401	R402		nsp	00MGD05101160	RESISTOR	100 OHM +- 5% 1/6W
P401	R403		nsp	00MGD05473160	RESISTOR	47K OHM +- 5% 1/6W
P401	R404		nsp	00MGD05473160	RESISTOR	47K OHM +- 5% 1/6W
P401	R405		nsp	00MGD05330160	RESISTOR	33 OHM +- 5% 1/6W
P401	R406		nsp	00MGD05330160	RESISTOR	33 OHM +- 5% 1/6W
P401	R407		nsp	00MGD05100160	RESISTOR	10 OHM +- 5% 1/6W
P401	R408		nsp	00MGD05100160	RESISTOR	10 OHM +- 5% 1/6W
P401	R409		nsp	00MGD05101160	RESISTOR	100 OHM +- 5% 1/6W
P401	R410		nsp	00MGD05101160	RESISTOR	100 OHM +- 5% 1/6W
P401	R411		nsp	00MGD05101160	RESISTOR	100 OHM +- 5% 1/6W
P401	R412		nsp	00MGD05101160	RESISTOR	100 OHM +- 5% 1/6W
P401	R413		nsp	00MGD05470160	RESISTOR	47 OHM +- 5% 1/6W
P401	R414		nsp	00MGD05470160	RESISTOR	47 OHM +- 5% 1/6W
P401	R415		nsp	00MGD05335160	RESISTOR	3.3M OHM +- 5% 1/6W
P401	R416		nsp	00MGD05335160	RESISTOR	3.3M OHM +- 5% 1/6W
P401	R417		nsp	00MGD05155160	RESISTOR	1.5M OHM +- 5% 1/6W
P401	R418		nsp	00MGD05155160	RESISTOR	1.5M OHM +- 5% 1/6W
P401	R423		nsp	nsp		JUMPER WIRE 5MM
P401	R424		nsp	nsp		JUMPER WIRE 5MM
P401	R425		nsp	00MGD05681160	RESISTOR	680 OHM +- 5% 1/6W
P401	R426		nsp	00MGD05681160	RESISTOR	680 OHM +- 5% 1/6W
P401	R427		nsp	00MGD05681160	RESISTOR	680 OHM +- 5% 1/6W
P401	R428		nsp	00MGD05681160	RESISTOR	680 OHM +- 5% 1/6W
P401	R429		nsp	00MGD05331160	RESISTOR	330 OHM +- 5% 1/6W
P401	R430		nsp	00MGD05331160	RESISTOR	330 OHM +- 5% 1/6W
P401	R431		nsp	00MGD05331160	RESISTOR	330 OHM +- 5% 1/6W
P401	R432		nsp	00MGD05331160	RESISTOR	330 OHM +- 5% 1/6W
P401	R433		nsp	00MGD05105160	RESISTOR	1M OHM +- 5% 1/6W
P401	R434		nsp	00MGD05105160	RESISTOR	1M OHM +- 5% 1/6W
P401	R435		nsp	00MGD05225160	RESISTOR	2.2M OHM +- 5% 1/6W
P401	R436		nsp	00MGD05225160	RESISTOR	2.2M OHM +- 5% 1/6W
P401	R437		nsp	00MGD05682160	RESISTOR	6.8K OHM +- 5% 1/6W
P401	R438		nsp	00MGD05682160	RESISTOR	6.8K OHM +- 5% 1/6W
P401	R439		nsp	00MGD05104160	RESISTOR	100K OHM +- 5% 1/6W
P401	R440		nsp	00MGD05104160	RESISTOR	100K OHM +- 5% 1/6W
P401	R441		nsp	00MGD05104160	RESISTOR	100K OHM +- 5% 1/6W
P401	R442		nsp	00MGD05104160	RESISTOR	100K OHM +- 5% 1/6W
P401	R443		nsp	00MGD05101160	RESISTOR	100 OHM +- 5% 1/6W
P401	R444		nsp	00MGD05101160	RESISTOR	100 OHM +- 5% 1/6W
P401	RC01		nsp	00MGD05224160	RESISTOR	220K OHM +- 5% 1/6W
P401	RC02		nsp	00MGD05224160	RESISTOR	220K OHM +- 5% 1/6W
P401	RC03		nsp	00MGD05224160	RESISTOR	220K OHM +- 5% 1/6W
P401	RC04		nsp	00MGD05224160	RESISTOR	220K OHM +- 5% 1/6W
P401	RC05		nsp	00MGD05223160	RESISTOR	22K OHM +- 5% 1/6W
P401	RC06		nsp	00MGD05223160	RESISTOR	22K OHM +- 5% 1/6W
P401	RC07		nsp	00MGD05223160	RESISTOR	22K OHM +- 5% 1/6W
P401	RC08		nsp	00MGD05223160	RESISTOR	22K OHM +- 5% 1/6W
P401	RC09		nsp	00MGD05331160	RESISTOR	330 OHM +- 5% 1/6W
P401	RC10		nsp	00MGD05331160	RESISTOR	330 OHM +- 5% 1/6W
P401	RC11		nsp	00MGD05331160	RESISTOR	330 OHM +- 5% 1/6W
P401	RC12		nsp	00MGD05331160	RESISTOR	330 OHM +- 5% 1/6W
P401	RC13		nsp	00MGD05222160	RESISTOR	2.2K OHM +- 5% 1/6W

NOTE : "nsp" PARTS IS LISTED FOR REFERENCE ONLY, MARANTZ WILL NOT SUPPLY THESE PARTS.

P.C.B. NAME	POS. NO.	VERS. COLOR	PART NO. (FOR EUR)	PART NO. (MJI)	PART NAME	DESCRIPTION
P401	RC14		nsp	00MGD05222160	RESISTOR	2.2K OHM +- 5% 1/6W
P401	RC15		nsp	00MGD05222160	RESISTOR	2.2K OHM +- 5% 1/6W
P401	RC16		nsp	00MGD05222160	RESISTOR	2.2K OHM +- 5% 1/6W
P401	RC17		nsp	00MGD05222160	RESISTOR	2.2K OHM +- 5% 1/6W
P401	RC18		nsp	00MGD05222160	RESISTOR	2.2K OHM +- 5% 1/6W
P401	RC19		nsp	00MGD05222160	RESISTOR	2.2K OHM +- 5% 1/6W
P401	RC20		nsp	00MGD05222160	RESISTOR	2.2K OHM +- 5% 1/6W
P401	RC21		nsp	00MGD05681160	RESISTOR	680 OHM +- 5% 1/6W
P401	RC22		nsp	00MGD05681160	RESISTOR	680 OHM +- 5% 1/6W
P401	RC23		nsp	00MGD05681160	RESISTOR	680 OHM +- 5% 1/6W
P401	RC24		nsp	00MGD05681160	RESISTOR	680 OHM +- 5% 1/6W
P401	RC25		nsp	00MGD05331160	RESISTOR	330 OHM +- 5% 1/6W
P401	RC26		nsp	00MGD05331160	RESISTOR	330 OHM +- 5% 1/6W
P401	RC27		nsp	00MGD05331160	RESISTOR	330 OHM +- 5% 1/6W
P401	RC28		nsp	00MGD05331160	RESISTOR	330 OHM +- 5% 1/6W
P401	RC29		nsp	00MGD05683160	RESISTOR	68K OHM +- 5% 1/6W
P401	RC30		nsp	00MGD05683160	RESISTOR	68K OHM +- 5% 1/6W
P401	RC31		nsp	00MGD05105160	RESISTOR	1M OHM +- 5% 1/6W
P401	RC32		nsp	00MGD05105160	RESISTOR	1M OHM +- 5% 1/6W
P401	RC33		nsp	00MGD05100160	RESISTOR	10 OHM +- 5% 1/6W
P401	RC34		nsp	00MGD05100160	RESISTOR	10 OHM +- 5% 1/6W
P401	RC35		nsp	00MGD05104160	RESISTOR	100K OHM +- 5% 1/6W
P401	RC36		nsp	00MGD05104160	RESISTOR	100K OHM +- 5% 1/6W
P401	RC37		nsp	00MGD05100160	RESISTOR	10 OHM +- 5% 1/6W
P401	RC38		nsp	00MGD05100160	RESISTOR	10 OHM +- 5% 1/6W
P601	C602		nsp	00MOA47708010	ELECT. CAP.	470UF 80V GOLD TUNE
P601	C603		nsp	00MOA47708010	ELECT. CAP.	470UF 80V GOLD TUNE
P601	C604		nsp	00MOA10702540	ELECT. CAP.	100UF 25V ARS
P601	C605		00MOF55681580	00MOF55681580	FILM CAP	680PF 100V +-5% FNS
P601	C606		00MOF55103580	00MOF55103580	FILM CAP	0.01UF 100V +- 5% FNS
P601	C607		nsp	00MOA10603540	ELECT. CAP.	10 UF 35V ARS
P601	C608		nsp	00MOA22603540	ELECT. CAP.	22UF M 35V ARS-TYPE ELNA
P601	C609		nsp	00MOA22603540	ELECT. CAP.	22UF M 35V ARS-TYPE ELNA
P601	C651		nsp	00MOA47405020	ELECT. CAP.	0.47UF M 50V RA-2
P601	D601		00MHI10114320	00MHI10114320	L.E.D.	LT3K8B
P601	D602		00MHI10114320	00MHI10114320	L.E.D.	LT3K8B
P601	D651		nsp	00MHD20027010	DIODE	HSS81TD 150V 150MA
P601	J607		00MYP07001960	00MYP07001960	PLUG	IMSA-1068-06Z042 6P
P601	J608		00MYP07001960	00MYP07001960	PLUG	IMSA-1068-06Z042 6P
P601	Q601		00MKH04AJ1010	00MKH04AJ1010	UNIT & H-IC	
P601	Q602		00MHT600121A0	00MHT600121A0	TRANSISTOR	KTA1268
P601	Q603		00MHT800931A0	00MHT800931A0	TRANSISTOR	KTC3200
P601	Q604		00MHT600121A0	00MHT600121A0	TRANSISTOR	KTA1268
P601	Q605		00MHT800931A0	00MHT800931A0	TRANSISTOR	KTC3200
P601	Q606		00MHT600121A0	00MHT600121A0	TRANSISTOR	KTA1268
P601	Q607		00MHT800931A0	00MHT800931A0	TRANSISTOR	KTC3200
P601	K601		00MHK136019C0	00MHK136019C0	TRANSISTOR KIT	A1360/C3423 PAIR FOR Q608/Q609
P601	Q608		nsp	nsp	TRANSISTOR	2SA1360 O OR Y PAIR WITH Q609
P601	Q609		nsp	nsp	TRANSISTOR	2SC3423 O OR Y PAIR WITH Q608
P601	Q610		00MHT415080A0	00MHT415080A0	TRANSISTOR	2SD1508 DARLINGTON TR.HFE>4000
P601	K602		00MHK136019C0	00MHK136019C0	TRANSISTOR KIT	A1360/C3423 PAIR FOR Q611/Q612
P601	Q611		nsp	nsp	TRANSISTOR	2SC3423 O OR Y PAIR WITH Q612
P601	Q612		nsp	nsp	TRANSISTOR	2SA1360 O OR Y PAIR WITH Q611
P601	K603		00MHK185919C0	00MHK185919C0	TRANSISTOR KIT	A1859/C4883 PAIR FOR Q613/Q614
P601	Q613		nsp	nsp	TRANSISTOR	2SC4883 O OR Y PAIR WITH Q614
P601	Q614		nsp	nsp	TRANSISTOR	2SA1859 O OR Y PAIR WITH Q613
P601	K604		00MHK121619F0	00MHK121619F0	TRANSISTOR KIT	A1216/C2922 PAIR FOR Q615/Q616
P601	Q615		nsp	nsp	TRANSISTOR	2SC2922 Y,P PAIR WITH Q615
P601	Q616		nsp	nsp	TRANSISTOR	2SA1216 Y,P PAIR WITH Q616
P601	Q617		00MHT800931A0	00MHT800931A0	TRANSISTOR	KTC3200
P601	Q618		00MHT600121A0	00MHT600121A0	TRANSISTOR	KTA1268
P601	Q619		00MHT327052A0	00MHT327052A0	TRANSISTOR	2SC2705 O OR Y TAPING TOSHIBA
P601	Q620		00MHT111452A0	00MHT111452A0	TRANSISTOR	2SA1145 O OR Y TAPING TOSHIBA
P601	Q651		00MHT800931A0	00MHT800931A0	TRANSISTOR	KTC3200
P601	Q652		00MHT600121A0	00MHT600121A0	TRANSISTOR	KTA1268
P601	R601		nsp	00MGD05100160	RESISTOR	10 OHM +-5% 1/6W
P601	R602		nsp	00MGD05223160	RESISTOR	22K OHM +-5% 1/6W

NOTE : "nsp" PARTS IS LISTED FOR REFERENCE ONLY, MARANTZ WILL NOT SUPPLY THESE PARTS.

P.C.B. NAME	POS. NO.	VERS. COLOR	PART NO. (FOR EUR)	PART NO. (MJI)	PART NAME	DESCRIPTION
P601	R603		nsp	nsp		JUMPER WIRE 5MM
P601	R608		00MRA01020760	00MRA01020760	TRIMMING RESIST	VARIABLE RESISTOR 1KOHM VERT
P601	R609		nsp	00MGD05331160	RESISTOR	330 OHM +-5% 1/6W
P601	R614		nsp	00MGD05473160	RESISTOR	47K OHM +-5% 1/6W
P601	R617		nsp	00MGD05472160	RESISTOR	4.7K OHM +-5% 1/6W
P601	R618		nsp	00MGD05182160	RESISTOR	1.8K OHM +-5% 1/6W
P601	R619		00MRA02220760	00MRA02220760	TRIMMING RESIST	VARIABLE RESISTOR 2.2KOHM VERT
P601	R628		00MGO05001050	00MGO05001050	RESISTOR	0.1 OHMS +-5% 5W PBR58
P601	R629		00MGO05001050	00MGO05001050	RESISTOR	0.1 OHMS +-5% 5W PBR58
P601	R633		nsp	00MGD05333160	RESISTOR	33K OHM +- 5% 1/6W
P601	R634		nsp	00MGD05333160	RESISTOR	33K OHM +- 5% 1/6W
P601	R635		nsp	00MGD05473160	RESISTOR	47K OHM +- 5% 1/6W
P601	R636		nsp	00MGD05104160	RESISTOR	100K OHM +-5% 1/6W
P601	R637		nsp	00MGD05222160	RESISTOR	2.2K OHM +- 5% 1/6W
P601	R654		nsp	00MGD05223160	RESISTOR	22K OHM +- 5% 1/6W
P601	R656		nsp	00MGD05223160	RESISTOR	22K OHM +- 5% 1/6W
P601	R657		nsp	00MGD05682160	RESISTOR	6.8K OHM +- 5% 1/6W
P601	R658		nsp	00MGD05223160	RESISTOR	22K OHM +- 5% 1/6W
P651	R659		00MHP00033240	00MHP00033240	VARISTOR	POSISTOR PTH487 (01BB-120)
P701	C702		nsp	00MOA47708010	ELECT. CAP.	470UF 80V GOLD TUNE
P701	C703		nsp	00MOA47708010	ELECT. CAP.	470UF 80V GOLD TUNE
P701	C704		nsp	00MOA10702540	ELECT. CAP.	100UF 25V ARS
P701	C705		00MOF55681580	00MOF55681580	FILM CAP	680PF 100V +-5% FNS
P701	C706		00MOF55103580	00MOF55103580	FILM CAP	0.01UF 100V +- 5% FNS
P701	C707		nsp	00MOA10603540	ELECT. CAP.	10 UF 35V ARS
P701	C708		nsp	00MOA22603540	ELECT. CAP.	22UF M 35V ARS-TYPE ELNA
P701	C709		nsp	00MOA22603540	ELECT. CAP.	22UF M 35V ARS-TYPE ELNA
P701	C751		nsp	00MOA47405020	ELECT. CAP.	0.47UF M 50V RA-2
P701	D701		00MHI10114320	00MHI10114320	L.E.D.	LT3K8B
P701	D702		00MHI10114320	00MHI10114320	L.E.D.	LT3K8B
P701	D751		nsp	00MHD20027010	DIODE	HSS81TD 150V 150MA
P701	J707		00MYP07001960	00MYP07001960	PLUG	IMSA-1068-06Z042 6P
P701	J708		00MYP07001960	00MYP07001960	PLUG	IMSA-1068-06Z042 6P
P701	Q701		00MKH04AJ1010	00MKH04AJ1010	UNIT & H-IC	
P701	Q702		00MHT600121A0	00MHT600121A0	TRANSISTOR	KTA1268
P701	Q703		00MHT800931A0	00MHT800931A0	TRANSISTOR	KTC3200
P701	Q704		00MHT600121A0	00MHT600121A0	TRANSISTOR	KTA1268
P701	Q705		00MHT800931A0	00MHT800931A0	TRANSISTOR	KTC3200
P701	Q706		00MHT600121A0	00MHT600121A0	TRANSISTOR	KTA1268
P701	Q707		00MHT800931A0	00MHT800931A0	TRANSISTOR	KTC3200
P701	K701		00MHK136019C0	00MHK136019C0	TRANSISTOR KIT	A1360/C3423 PAIR FOR Q708/Q709
P701	Q708		nsp	nsp	TRANSISTOR	2SA1360 O OR Y PAIR WITH Q709
P701	Q709		nsp	nsp	TRANSISTOR	2SC3423 O OR Y PAIR WITH Q708
P701	Q710		00MHT415080A0	00MHT415080A0	TRANSISTOR	2SD1508 DARLINGTON TR.HFE>4000
P701	K702		00MHK136019C0	00MHK136019C0	TRANSISTOR KIT	A1360/C3423 PAIR FOR Q711/Q712
P701	Q711		nsp	nsp	TRANSISTOR	2SC3423 O OR Y PAIR WITH Q712
P701	Q712		nsp	nsp	TRANSISTOR	2SA1360 O OR Y PAIR WITH Q7011
P701	K703		00MHK185919C0	00MHK185919C0	TRANSISTOR KIT	A1859/C4883 PAIR FOR Q713/Q714
P701	Q713		nsp	nsp	TRANSISTOR	2SC4883 O OR Y PAIR WITH Q714
P701	Q714		nsp	nsp	TRANSISTOR	2SA1859 O OR Y PAIR WITH Q713
P701	K704		00MHK121619F0	00MHK121619F0	TRANSISTOR KIT	A1216/C2922 PAIR FOR Q715/Q716
P701	Q715		nsp	nsp	TRANSISTOR	2SC2922 Y,P PAIR WITH Q716
P701	Q716		nsp	nsp	TRANSISTOR	2SA1216 Y,P PAIR WITH Q715
P701	Q717		00MHT800931A0	00MHT800931A0	TRANSISTOR	KTC3200
P701	Q718		00MHT600121A0	00MHT600121A0	TRANSISTOR	KTA1268
P701	Q719		00MHT327052A0	00MHT327052A0	TRANSISTOR	2SC2705 O OR Y TAPING TOSHIBA
P701	Q720		00MHT111452A0	00MHT111452A0	TRANSISTOR	2SA1145 O OR Y TAPING TOSHIBA
P701	Q751		00MHT800931A0	00MHT800931A0	TRANSISTOR	KTC3200
P701	Q752		00MHT600121A0	00MHT600121A0	TRANSISTOR	KTA1268
P701	R701		nsp	00MGD05100160	RESISTOR	10 OHM +-5% 1/6W
P701	R702		nsp	00MGD05223160	RESISTOR	22K OHM +-5% 1/6W
P701	R703		nsp	nsp		JUMPER WIRE 5MM
P701	R708		00MRA01020760	00MRA01020760	TRIMMING RESIST	VARIABLE RESISTOR 1K VERTICAL
P701	R709		nsp	00MGD05331160	RESISTOR	330 OHM +-5% 1/6W
P701	R714		nsp	00MGD05473160	RESISTOR	47K OHM +-5% 1/6W
P701	R717		nsp	00MGD05472160	RESISTOR	4.7K OHM +-5% 1/6W
P701	R718		nsp	00MGD05182160	RESISTOR	1.8K OHM +-5% 1/6W

NOTE : "nsp" PARTS IS LISTED FOR REFERENCE ONLY, MARANTZ WILL NOT SUPPLY THESE PARTS.

P.C.B. NAME	POS. NO.	VERS. COLOR	PART NO. (FOR EUR)	PART NO. (MJI)	PART NAME	DESCRIPTION
P701	R719		00MRA02220760	00MRA02220760	TRIMMING RESIST	VARIABLE RESISTOR 2.2KOHM VERT
P701	R728		00MGO05001050	00MGO05001050	RESISTOR	0.1 OHMS +-5% 5W PBR58
P701	R729		00MGO05001050	00MGO05001050	RESISTOR	0.1 OHMS +-5% 5W PBR58
P701	R733		nsp	00MGD05333160	RESISTOR	33K OHM +- 5% 1/6W
P701	R734		nsp	00MGD05333160	RESISTOR	33K OHM +- 5% 1/6W
P701	R735		nsp	00MGD05473160	RESISTOR	47K OHM +- 5% 1/6W
P701	R736		nsp	00MGD05104160	RESISTOR	100K OHM +-5% 1/6W
P701	R737		nsp	00MGD05222160	RESISTOR	2.2K OHM +- 5% 1/6W
P701	R754		nsp	00MGD05223160	RESISTOR	22K OHM +- 5% 1/6W
P701	R756		nsp	00MGD05223160	RESISTOR	22K OHM +- 5% 1/6W
P701	R757		nsp	00MGD05682160	RESISTOR	6.8K OHM +- 5% 1/6W
P701	R758		nsp	00MGD05223160	RESISTOR	22K OHM +- 5% 1/6W
P751	R759		00MHP00033240	00MHP00033240	VARISTOR	POSISTOR PTH487 (01BB-120)
P801	C803		nsp	00MOA22803520	ELECT. CAP.	2200 UF M 35V RA-2
P801	C804		nsp	00MOA10505020	ELECT. CAP.	1 UF M 50V RA-2
P801	C805		nsp	00MOA10505020	ELECT. CAP.	1 UF M 50V RA-2
P801	C806		nsp	00MOA22605020	ELECT. CAP.	22 UF M 50V RA-2
P801	C807		nsp	00MOA10702520	ELECT. CAP.	100 UF M 25V RA-2
P801	C808		nsp	00MOA10605020	ELECT. CAP.	10 UF M 50V RA-2
P801	C809		nsp	00MOA47700620	ELECT. CAP.	470 UF M 6.3V RA-2
P801	C810		nsp	00MOA10505020	ELECT. CAP.	1 UF M 50V RA-2
P801	C811		nsp	00MOA10505020	ELECT. CAP.	1 UF M 50V RA-2
P801	D801		00MHE10006100	00MHE10006100	DIODE	SBD UNIT FRH20A15 TO-220
P801	D802		00MHE10005100	00MHE10005100	DIODE	SBD UNIT FCH20A15 TO-220
P801	▲ D803		00MHD20045290	00MHD20045290	DIODE	! SHOTTKY D1NJ10 1A 100V
P801	▲ D804		00MHD20045290	00MHD20045290	DIODE	! SHOTTKY D1NJ10 1A 100V
P801	▲ D805		00MHD20045290	00MHD20045290	DIODE	! SHOTTKY D1NJ10 1A 100V
P801	▲ D806		00MHD20045290	00MHD20045290	DIODE	! SHOTTKY D1NJ10 1A 100V
P801	▲ D807		00MHD20045290	00MHD20045290	DIODE	! SHOTTKY D1NJ10 1A 100V
P801	▲ D808		00MHD20045290	00MHD20045290	DIODE	! SHOTTKY D1NJ10 1A 100V
P801	▲ D809		00MHD20045290	00MHD20045290	DIODE	! SHOTTKY D1NJ10 1A 100V
P801	▲ D810		00MHD20045290	00MHD20045290	DIODE	! SHOTTKY D1NJ10 1A 100V
P801	D811		nsp	00MHD20045290	DIODE	D1NJ10 100V 1A SBD TAPING
P801	D812		nsp	00MHD20045290	DIODE	D1NJ10 100V 1A SBD TAPING
P801	D813		nsp	00MHD20045290	DIODE	D1NJ10 100V 1A SBD TAPING
P801	D814		nsp	00MHD20045290	DIODE	D1NJ10 100V 1A SBD TAPING
P801	D815		nsp	00MHD20045290	DIODE	D1NJ10 100V 1A SBD TAPING
P801	D816		nsp	00MHD20045290	DIODE	D1NJ10 100V 1A SBD TAPING
P801	D817		nsp	00MHD20045290	DIODE	D1NJ10 100V 1A SBD TAPING
P801	D818		nsp	00MHD20045290	DIODE	D1NJ10 100V 1A SBD TAPING
P801	G801		00MBF47400020	00MBF47400020	CAP.COMP.	0.47UF+6.8OHM RFD2B474K
P801	G802		00MBF47400020	00MBF47400020	CAP.COMP.	0.47UF+6.8OHM RFD2B474K
P801	G803		00MBF47400020	00MBF47400020	CAP.COMP.	0.47UF+6.8OHM RFD2B474K
P801	L801		00MFC90050060	00MFC90050060	FERRITE CORE	FERRIT BEADS (B-01-RT)
P801	L803		00MFC90050060	00MFC90050060	FERRITE CORE	FERRIT BEADS (B-01-RT)
P801	L804		00MFC90050060	00MFC90050060	FERRITE CORE	FERRIT BEADS (B-01-RT)
P801	L805		00MFC90050060	00MFC90050060	FERRITE CORE	FERRIT BEADS (B-01-RT)
P801	L806		00MFC90050060	00MFC90050060	FERRITE CORE	FERRIT BEADS (B-01-RT)
P801	Q801		00MHC3851509F	00MHC3851509F	IC	NJM78M15FA
P801	Q802		00MHT800931A0	00MHT800931A0	TRANSISTOR	KTC3200
P801	Q803		00MHT800921B0	00MHT800921B0	TRANSISTOR	KTC3199
P801	Q804		00MHT800921B0	00MHT800921B0	TRANSISTOR	KTC3199
P801	Q805		00MHT800921B0	00MHT800921B0	TRANSISTOR	KTC3199
P801	Q806		00MHT800921B0	00MHT800921B0	TRANSISTOR	KTC3199
P801	Q807		00MHT600111B0	00MHT600111B0	TRANSISTOR	KTA1267
P801	R804		nsp	00MGD05103160	RESISTOR	10K OHM +- 5% 1/6W
P801	R807		nsp	00MGD05393160	RESISTOR	39K OHM +- 5% 1/6W
P801	R808		nsp	00MGD05104160	RESISTOR	100K OHM +- 5% 1/6W
P801	R809		nsp	00MGD05682160	RESISTOR	6.8K OHM +- 5% 1/6W
P801	R810		nsp	00MGD05682160	RESISTOR	6.8K OHM +- 5% 1/6W
P801	R811		nsp	00MGD05222160	RESISTOR	2.2K OHM +- 5% 1/6W
P801	R812		nsp	00MGD05101160	RESISTOR	100 OHM +- 5% 1/6W
P801	R814		nsp	00MGD05563160	RESISTOR	56K OHM +- 5% 1/6W
P801	R815		nsp	00MGD05563160	RESISTOR	56K OHM +- 5% 1/6W
P801	R816		nsp	00MGD05103160	RESISTOR	10K OHM +- 5% 1/6W
P801	R817		nsp	00MGD05563160	RESISTOR	56K OHM +- 5% 1/6W
P801	R818		nsp	00MGD05563160	RESISTOR	56K OHM +- 5% 1/6W

NOTE : "nsp" PARTS IS LISTED FOR REFERENCE ONLY, MARANTZ WILL NOT SUPPLY THESE PARTS.

P.C.B. NAME	POS. NO.	VERS. COLOR	PART NO. (FOR EUR)	PART NO. (MJI)	PART NAME	DESCRIPTION
P801	R819		nsp	00MGD05103160	RESISTOR	10K OHM +- 5% 1/6W
P801	R820		nsp	00MGD05103160	RESISTOR	10K OHM +- 5% 1/6W
P801	R821		nsp	00MGD05103160	RESISTOR	10K OHM +- 5% 1/6W
P851	C853		nsp	00MOA47703520	ELECT. CAP.	470 UF M 35V RA-2
P851	C854		nsp	00MOA10505020	ELECT. CAP.	1 UF M 50V RA-2
P851	C855		nsp	00MOA10803520	ELECT. CAP.	1000 UF M 35V RA-2
P851	C856		nsp	00MOA10701020	ELECT. CAP.	100 UF M 10V RA-2
P851	C857		nsp	00MOA10605020	ELECT. CAP.	10 UF M 50V RA-2
P851	C858		nsp	00MOA47700620	ELECT. CAP.	470 UF M 6.3V RA-2
P851	D852		nsp	00MHD20002710	DIODE	1D3 1A/200V
P851	D853		nsp	nsp		JUMPER WIRE 5MM
P851	D855		nsp	00MHD20002710	DIODE	1D3 1A/200V
P851	D856		nsp	00MHD20002710	DIODE	1D3 1A/200V
P851	D857		nsp	00MHD20002710	DIODE	1D3 1A/200V
P851	D858		nsp	00MHD20002000	DIODE	1SS176,MA165,1SS254 30V 0.1A
P851	D859		nsp	00MHD20002000	DIODE	1SS176,MA165,1SS254 30V 0.1A
P851	▲ F851	/F1N	nsp	00MFS11000570	FUSE	# 10A 250V MITI GRU
P851	▲ F851	/K1G	nsp	00MFS10630850	FUSE	# T6.3A 250V BS LISTED
P851	▲ F851	/N1G	00MFS10630850	00MFS10630850	FUSE	# T6.3A 250V BS LISTED
P851	▲ F851	/N1S	00MFS10630850	00MFS10630850	FUSE	# T6.3A 250V BS LISTED
P851	▲ F851	/S1G	nsp	00MFS10630850	FUSE	# T6.3A 250V BS LISTED
P851	▲ F851	/L1G	nsp	00MFS11000530	FUSE	# 10A 250V GGL10 GBM10 U/C/D
P851	G851		00MBF47400020	00MBF47400020	CAP.COMP.	0.47UF+6.8OHM RFD2B474K
P851	▲ L851	/F1N	nsp	00MTS13521090	TRANSF.	# AC 100V
P851	▲ L851	/K1G	nsp	00MTS13521080	TRANSF.	# AC 230V
P851	▲ L851	/N1G	00MTS13521080	00MTS13521080	TRANSF.	# AC 230V
P851	▲ L851	/N1S	00MTS13521080	00MTS13521080	TRANSF.	# AC 230V
P851	▲ L851	/S1G	nsp	00MTS13521080	TRANSF.	# AC 230V
P851	▲ L851	/L1G	nsp	00MTS13521070	TRANSF.	# AC 120V
P851	L852		00MLY10240240	00MLY10240240	RELAY	# VS24MB-NR TV-8 SEMKO LISTED
P851	L853		00MLY10240240	00MLY10240240	RELAY	# VS24MB-NR TV-8 SEMKO LISTED
P851	L854		00MFC90050060	00MFC90050060	FERRITE CORE	FERRIT BEADS (B-01-RT)
P851	L855		00MFC90050060	00MFC90050060	FERRITE CORE	FERRIT BEADS (B-01-RT)
P851	L856		00MFC90050060	00MFC90050060	FERRITE CORE	FERRIT BEADS (B-01-RT)
P851	L857		00MFC90050060	00MFC90050060	FERRITE CORE	FERRIT BEADS (B-01-RT)
P851	L858		00MFC90050060	00MFC90050060	FERRITE CORE	FERRIT BEADS (B-01-RT)
P851	L859		00MFC90050060	00MFC90050060	FERRITE CORE	FERRIT BEADS (B-01-RT)
P851	L860		00MFC90050060	00MFC90050060	FERRITE CORE	FERRIT BEADS (B-01-RT)
P851	Q851		00MHT600111B0	00MHT600111B0	TRANSISTOR	KTA1267
P851	Q852		00MHT600111B0	00MHT600111B0	TRANSISTOR	KTA1267
P851	Q853		00MBA20001000	00MBA20001000	SEMICON.COMP	DTC114ES/UN4211 10K,10K
P851	Q854		00MBA20001000	00MBA20001000	SEMICON.COMP	DTC114ES/UN4211 10K,10K
P851	Q855		00MHC3850509F	00MHC3850509F	IC	NJM78M05FA
P851	Q856		00MHT800931A0	00MHT800931A0	TRANSISTOR	KTC3200
P851	▲ R852		00MNQ15022070	00MNQ15022070	ROTOR RESISTOR	! 2.2 OHM 7W W/TEMP.FUSE
P851	▲ R853		00MNQ15022070	00MNQ15022070	ROTOR RESISTOR	! 2.2 OHM 7W W/TEMP.FUSE
P851	R856		nsp	00MGD05473160	RESISTOR	47K OHM +- 5% 1/6W
P851	R857		nsp	00MGD05473160	RESISTOR	47K OHM +- 5% 1/6W
P851	R858		nsp	00MGD05103160	RESISTOR	10K OHM +- 5% 1/6W
P851	R859		nsp	00MGD05103160	RESISTOR	10K OHM +- 5% 1/6W
P851	R860		nsp	00MGD05471160	RESISTOR	470 OHM +- 5% 1/6W
P851	R861		nsp	00MGD05182160	RESISTOR	1.8K OHM +- 5% 1/6W
P851	R862		nsp	00MGD05104160	RESISTOR	100K OHM +- 5% 1/6W
P891	S891		00MSP01010830	00MSP01010830	PUSH SWITCH	POWER SWITCH TV-8 UL.CSA SEMKO
P901	C901	/K1G	nsp	00MOF55103580	FILM CAP	0.01UF 100V
P901	C901	/L1G	nsp	00MOF55103580	FILM CAP	0.01UF 100V
P901	C901	/N1G	00MOF55103580	00MOF55103580	FILM CAP	0.01UF 100V
P901	C901	/N1S	00MOF55103580	00MOF55103580	FILM CAP	0.01UF 100V
P901	C901	/S1G	nsp	00MOF55103580	FILM CAP	0.01UF 100V
P901	C902	/K1G	nsp	00MOF55103580	FILM CAP	0.01UF 100V
P901	C902	/L1G	nsp	00MOF55103580	FILM CAP	0.01UF 100V
P901	C902	/N1G	00MOF55103580	00MOF55103580	FILM CAP	0.01UF 100V
P901	C902	/N1S	00MOF55103580	00MOF55103580	FILM CAP	0.01UF 100V
P901	C902	/S1G	nsp	00MOF55103580	FILM CAP	0.01UF 100V
P901	C903		00MOF55393580	00MOF55393580	FILM CAP	0.039UF 100V FNS
P901	C904		00MOF55393580	00MOF55393580	FILM CAP	0.039UF 100V FNS
P901	C951		nsp	00MOA47602520	ELECT. CAP.	47 UF M 25V RA-2

NOTE : "nsp" PARTS IS LISTED FOR REFERENCE ONLY, MARANTZ WILL NOT SUPPLY THESE PARTS.

P.C.B. NAME	POS. NO.	VERS. COLOR	PART NO. (FOR EUR)	PART NO. (MJI)	PART NAME	DESCRIPTION
P901	C954		nsp	00MOA47605020	ELECT. CAP.	47 UF M 25V RA-2
P901	C955		nsp	00MOA47602520	ELECT. CAP.	47 UF M 25V RA-2
P901	C956		nsp	00MOA47405020	ELECT. CAP.	0.47UF M 50V RA-2
P901	D901		nsp	00MHD20002000	DIODE	1SS176,MA165,1SS254 30V 0.1A
P901	D902		nsp	00MHD20002000	DIODE	1SS176,MA165,1SS254 30V 0.1A
P901	D903		nsp	00MHD20002000	DIODE	1SS176,MA165,1SS254 30V 0.1A
P901	D904		nsp	00MHD20002000	DIODE	1SS176,MA165,1SS254 30V 0.1A
P901	D905		nsp	00MHD20002000	DIODE	1SS176,MA165,1SS254 30V 0.1A
P901	D906		nsp	00MHD20002000	DIODE	1SS176,MA165,1SS254 30V 0.1A
P901	D907		nsp	00MHD20002000	DIODE	1SS176,MA165,1SS254 30V 0.1A
P901	L901		00MLY20240310	00MLY20240310	RELAY	VB 24MBU-510 5A/240VAC
P901	L902		00MLY20240310	00MLY20240310	RELAY	VB 24MBU-510 5A/240VAC
P901	L903		00MLY20240310	00MLY20240310	RELAY	VB 24MBU-510 5A/240VAC
P901	L904		00MLY20240310	00MLY20240310	RELAY	VB 24MBU-510 5A/240VAC
P901	L905		00MLY20240480	00MLY20240480	RELAY	MR82-24USR
P901	Q901		00MHT600111B0	00MHT600111B0	TRANSISTOR	KTA1267
P901	Q902		00MHT600111B0	00MHT600111B0	TRANSISTOR	KTA1267
P901	Q903		00MHT600111B0	00MHT600111B0	TRANSISTOR	KTA1267
P901	Q904		00MBA20001000	00MBA20001000	SEMICON.COMP	DTC114ES/UN4211 10K,10K
P901	Q905		00MBA20001000	00MBA20001000	SEMICON.COMP	DTC114ES/UN4211 10K,10K
P901	Q906		00MBA20001000	00MBA20001000	SEMICON.COMP	DTC114ES/UN4211 10K,10K
P901	Q907		00MHT600111B0	00MHT600111B0	TRANSISTOR	KTA1267
P901	Q908		00MBA20001000	00MBA20001000	SEMICON.COMP	DTC114ES/UN4211 10K,10K
P901	Q951		00MHC10042050	00MHC10042050	IC	IC TA7317P
P901	R901		00MNC05100020	00MNC05100020	METAL RESISTOR	10 OHM +-5% 2W
P901	R902		00MNC05100020	00MNC05100020	METAL RESISTOR	10 OHM +-5% 2W
P901	R913		nsp	00MGD05473160	RESISTOR	47K OHM +-5% 1/6W
P901	R914		nsp	00MGD05473160	RESISTOR	47K OHM +-5% 1/6W
P901	R915		nsp	00MGD05473160	RESISTOR	47K OHM +-5% 1/6W
P901	R916		nsp	00MGD05103160	RESISTOR	10K OHM +-5% 1/6W
P901	R917		nsp	00MGD05103160	RESISTOR	10K OHM +-5% 1/6W
P901	R918		nsp	00MGD05103160	RESISTOR	10K OHM +-5% 1/6W
P901	R919		nsp	00MGD05473160	RESISTOR	47K OHM +-5% 1/6W
P901	R920		nsp	00MGD05103160	RESISTOR	10K OHM +-5% 1/6W
P901	R951		nsp	00MGD05683160	RESISTOR	68K OHM +-5% 1/6W
P901	R952		nsp	00MGD05683160	RESISTOR	68K OHM +-5% 1/6W
P901	R953		nsp	00MGD05473160	RESISTOR	47K OHM +-5% 1/6W
P901	R954		nsp	00MGD05473160	RESISTOR	47K OHM +-5% 1/6W
P901	R956		nsp	00MGD05103160	RESISTOR	10K OHM +-5% 1/6W
P901	R957		nsp	00MGD05224160	RESISTOR	220K OHM +-5% 1/6W
P901	R958		nsp	00MGD05103160	RESISTOR	10K OHM +-5% 1/6W
P901	R959		nsp	00MGD05333160	RESISTOR	33K OHM +-5% 1/6W
P901	R960		nsp	00MGD05683160	RESISTOR	68K OHM +-5% 1/6W
P901	R961		nsp	00MGD05104160	RESISTOR	100K OHM +-5% 1/6W
P901	R962		nsp	00MGD05104160	RESISTOR	100K OHM +-5% 1/6W
P991	C991	/K1G	nsp	00MOF15103540	FILM CAP	APSV 103J,0.01UF(TP) 100V PP
P991	C991	/L1G	nsp	00MOF15103540	FILM CAP	APSV 103J,0.01UF(TP) 100V PP
P991	C991	/N1G	00MOF15103540	00MOF15103540	FILM CAP	APSV 103J,0.01UF(TP) 100V PP
P991	C991	/N1S	00MOF15103540	00MOF15103540	FILM CAP	APSV 103J,0.01UF(TP) 100V PP
P991	C991	/S1G	nsp	00MOF15103540	FILM CAP	APSV 103J,0.01UF(TP) 100V PP
P991	C992	/K1G	nsp	00MOF15103540	FILM CAP	APSV 103J,0.01UF(TP) 100V PP
P991	C992	/L1G	nsp	00MOF15103540	FILM CAP	APSV 103J,0.01UF(TP) 100V PP
P991	C992	/N1G	00MOF15103540	00MOF15103540	FILM CAP	APSV 103J,0.01UF(TP) 100V PP
P991	C992	/N1S	00MOF15103540	00MOF15103540	FILM CAP	APSV 103J,0.01UF(TP) 100V PP
P991	C992	/S1G	nsp	00MOF15103540	FILM CAP	APSV 103J,0.01UF(TP) 100V PP
P991	J991		00MYJ01004330	00MYJ01004330	JACK	HLJ2307-01-3163
PA01	C183	/K1G	nsp	00MOF15221540	FILM CAP	220PF J 100V APSV
PA01	C183	/L1G	nsp	00MOF15221540	FILM CAP	220PF J 100V APSV
PA01	C183	/N1G	00MOF15221540	00MOF15221540	FILM CAP	220PF J 100V APSV
PA01	C183	/N1S	00MOF15221540	00MOF15221540	FILM CAP	220PF J 100V APSV
PA01	C183	/S1G	nsp	00MOF15221540	FILM CAP	220PF J 100V APSV
PA01	C184	/K1G	nsp	00MOF15221540	FILM CAP	220PF J 100V APSV
PA01	C184	/L1G	nsp	00MOF15221540	FILM CAP	220PF J 100V APSV
PA01	C184	/N1G	00MOF15221540	00MOF15221540	FILM CAP	220PF J 100V APSV
PA01	C184	/N1S	00MOF15221540	00MOF15221540	FILM CAP	220PF J 100V APSV
PA01	C184	/S1G	nsp	00MOF15221540	FILM CAP	220PF J 100V APSV
PA01	C185	/K1G	nsp	00MOF15221540	FILM CAP	220PF J 100V APSV

NOTE : "nsp" PARTS IS LISTED FOR REFERENCE ONLY, MARANTZ WILL NOT SUPPLY THESE PARTS.

P.C.B. NAME	POS. NO.	VERS. COLOR	PART NO. (FOR EUR)	PART NO. (MJI)	PART NAME	DESCRIPTION
PA01	C185	/L1G	nsp	00MOF15221540	FILM CAP	220PF J 100V APSV
PA01	C185	/N1G	00MOF15221540	00MOF15221540	FILM CAP	220PF J 100V APSV
PA01	C185	/N1S	00MOF15221540	00MOF15221540	FILM CAP	220PF J 100V APSV
PA01	C185	/S1G	nsp	00MOF15221540	FILM CAP	220PF J 100V APSV
PA01	C186	/K1G	nsp	00MOF15221540	FILM CAP	220PF J 100V APSV
PA01	C186	/L1G	nsp	00MOF15221540	FILM CAP	220PF J 100V APSV
PA01	C186	/N1G	00MOF15221540	00MOF15221540	FILM CAP	220PF J 100V APSV
PA01	C186	/N1S	00MOF15221540	00MOF15221540	FILM CAP	220PF J 100V APSV
PA01	C186	/S1G	nsp	00MOF15221540	FILM CAP	220PF J 100V APSV
PA01	C189	/K1G	nsp	00MOF15221540	FILM CAP	220PF J 100V APSV
PA01	C189	/L1G	nsp	00MOF15221540	FILM CAP	220PF J 100V APSV
PA01	C189	/N1G	00MOF15221540	00MOF15221540	FILM CAP	220PF J 100V APSV
PA01	C189	/N1S	00MOF15221540	00MOF15221540	FILM CAP	220PF J 100V APSV
PA01	C189	/S1G	nsp	00MOF15221540	FILM CAP	220PF J 100V APSV
PA01	C190	/K1G	nsp	00MOF15221540	FILM CAP	220PF J 100V APSV
PA01	C190	/L1G	nsp	00MOF15221540	FILM CAP	220PF J 100V APSV
PA01	C190	/N1G	00MOF15221540	00MOF15221540	FILM CAP	220PF J 100V APSV
PA01	C190	/N1S	00MOF15221540	00MOF15221540	FILM CAP	220PF J 100V APSV
PA01	C190	/S1G	nsp	00MOF15221540	FILM CAP	220PF J 100V APSV
PA01	J181		00MYT02021390	00MYT02021390	TERMINAL	2P RCA PIN JACK T6743 AAAB
PA01	J182		00MYT02021390	00MYT02021390	TERMINAL	2P RCA PIN JACK T6743 AAAB
PA01	J183		00MYT02021390	00MYT02021390	TERMINAL	2P RCA PIN JACK T6743 AAAB
PA01	R181		nsp	00MGD05224160	RESISTOR	220K OHM +- 5% 1/6W
PA01	R182		nsp	00MGD05224160	RESISTOR	220K OHM +- 5% 1/6W
PA01	R183		nsp	00MGD05224160	RESISTOR	220K OHM +- 5% 1/6W
PA01	R184		nsp	00MGD05224160	RESISTOR	220K OHM +- 5% 1/6W
PA01	R185		nsp	00MGD05224160	RESISTOR	220K OHM +- 5% 1/6W
PA01	R186		nsp	00MGD05224160	RESISTOR	220K OHM +- 5% 1/6W
PB01	CB01		nsp	00MDK98104200	CERAMIC CAP.	GRM39F104Z16 0.1UF MURATA
PB01	CB02		nsp	00MDK98104200	CERAMIC CAP.	GRM39F104Z16 0.1UF MURATA
PB01	CB11		nsp	00MDK98104200	CERAMIC CAP.	GRM39F104Z16 0.1UF MURATA
PB01	CB12		nsp	00MDK96102300	CERAMIC CAP.	1000 PF +- 10 % B 50V GR36
PB01	CB13		nsp	00MDK96102300	CERAMIC CAP.	1000 PF +- 10 % B 50V GR36
PB01	CB14		nsp	00MDK96102300	CERAMIC CAP.	1000 PF +- 10 % B 50V GR36
PB01	CB15		nsp	00MDK96102300	CERAMIC CAP.	1000 PF +- 10 % B 50V GR36
PB01	CB16		nsp	00MDK98104200	CERAMIC CAP.	GRM39F104Z16 0.1UF MURATA
PB01	DB01		00MHZ21005000	00MHZ21005000	CHIP DIODE	1SS301,DAN202U UMT TYPE
PB01	JB11		00MYJ01004670	00MYJ01004670	JACK	LGY6501-0600 SMK 3.5MM
PB01	JB12		00MYJ01004670	00MYJ01004670	JACK	LGY6501-0600 SMK 3.5MM
PB01	LB01		00MLY20240480	00MLY20240480	RELAY	MR82-24USR
PB01	QB01		00MBA21303000	00MBA21303000	SEMICON.COMP	RN1303
PB01	QB02		00MBA10013050	00MBA10013050	SEMICON.COMP	RN2303
PB01	QB05		00MBA21303000	00MBA21303000	SEMICON.COMP	RN1303
PB01	QB21		00MHW10006320	00MHW10006320	PHOTO UNIT	PC-817 PHOTO CUPLER
PB01	RB01		nsp	00MNN05473610	CHIP RESISTOR	47K OHM +- 5% 1/16W
PB01	RB03		nsp	00MNN05473610	CHIP RESISTOR	47K OHM +- 5% 1/16W
PB01	RB04		nsp	00MNN05101610	CHIP RESISTOR	100 OHM +- 5% 1/16W
PB01	RB05		nsp	00MNN05103610	CHIP RESISTOR	10K OHM +- 5% 1/16W
PB01	RB06		nsp	00MNN05102610	CHIP RESISTOR	1K OHM +- 5% 1/16W
PB01	RB08		nsp	00MNN05472610	CHIP RESISTOR	4.7K OHM +- 5% 1/16W
PB01	RB12		nsp	00MNN05561610	CHIP RESISTOR	560 OHM +- 5% 1/16W
PB01	SB01		00MSS02021150	00MSS02021150	SLIDE SWITCH	SSSU122P09N-1
PC01	CC03	/K1G	nsp	00MOF15101540	FILM CAP	100PF J 100V APSV
PC01	CC03	/L1G	nsp	00MOF15101540	FILM CAP	100PF J 100V APSV
PC01	CC03	/N1G	00MOF15101540	00MOF15101540	FILM CAP	100PF J 100V APSV
PC01	CC03	/N1S	00MOF15101540	00MOF15101540	FILM CAP	100PF J 100V APSV
PC01	CC03	/S1G	nsp	00MOF15101540	FILM CAP	100PF J 100V APSV
PC01	CC04	/K1G	nsp	00MOF15101540	FILM CAP	100PF J 100V APSV
PC01	CC04	/L1G	nsp	00MOF15101540	FILM CAP	100PF J 100V APSV
PC01	CC04	/N1G	00MOF15101540	00MOF15101540	FILM CAP	100PF J 100V APSV
PC01	CC04	/N1S	00MOF15101540	00MOF15101540	FILM CAP	100PF J 100V APSV
PC01	CC04	/S1G	nsp	00MOF15101540	FILM CAP	100PF J 100V APSV
PC01	CC05	/K1G	nsp	00MOF15101540	FILM CAP	100PF J 100V APSV
PC01	CC05	/L1G	nsp	00MOF15101540	FILM CAP	100PF J 100V APSV
PC01	CC05	/N1G	00MOF15101540	00MOF15101540	FILM CAP	100PF J 100V APSV
PC01	CC05	/N1S	00MOF15101540	00MOF15101540	FILM CAP	100PF J 100V APSV
PC01	CC05	/S1G	nsp	00MOF15101540	FILM CAP	100PF J 100V APSV

NOTE : "nsp" PARTS IS LISTED FOR REFERENCE ONLY, MARANTZ WILL NOT SUPPLY THESE PARTS.

P.C.B. NAME	POS. NO.	VERS. COLOR	PART NO. (FOR EUR)	PART NO. (MJI)	PART NAME	DESCRIPTION
PC01	CC06	/K1G	nsp	00MOF15101540	FILM CAP	100PF J 100V APSV
PC01	CC06	/L1G	nsp	00MOF15101540	FILM CAP	100PF J 100V APSV
PC01	CC06	/N1G	00MOF15101540	00MOF15101540	FILM CAP	100PF J 100V APSV
PC01	CC06	/N1S	00MOF15101540	00MOF15101540	FILM CAP	100PF J 100V APSV
PC01	CC06	/S1G	nsp	00MOF15101540	FILM CAP	100PF J 100V APSV
PC01	JC01		00MYJ01004340	00MYJ01004340	JACK	NC3FAH2 CANON TYPE HOLZ
PC01	JC02		00MYJ01004340	00MYJ01004340	JACK	NC3FAH2 CANON TYPE HOLZ
PD01	CD02		nsp	00MDK98104200	CERAMIC CAP.	GRM39F104Z16 0.1UF MURATA
PD01	CD03		nsp	00MDK98105200	CERAMIC CAP.	1UF 10V F
PD01	CD04		nsp	00MDK98105200	CERAMIC CAP.	1UF 10V F
PD01	CD05		nsp	00MDK98105200	CERAMIC CAP.	1UF 10V F
PD01	CD06		nsp	00MDK98105200	CERAMIC CAP.	1UF 10V F
PD01	CD07		nsp	00MDK98105200	CERAMIC CAP.	1UF 10V F
PD01	CD10		nsp	00MDK98104200	CERAMIC CAP.	GRM39F104Z16 0.1UF MURATA
PD01	CD12		nsp	00MDK96102300	CERAMIC CAP.	1000 PF +- 10 % B 50V GR36
PD01	CD13		nsp	00MDK98104200	CERAMIC CAP.	GRM39F104Z16 0.1UF MURATA
PD01	CU01		nsp	00MDK96103300	CERAMIC CAP.	0.01UF +-10% 50V C1608JB1H103K
PD01	CU02		nsp	00MDK96103300	CERAMIC CAP.	0.01UF +-10% 50V C1608JB1H103K
PD01	CU03		nsp	00MDD95150300	CERAMIC CAP.	15 PF +- 5 % CG 50V
PD01	CU04		nsp	00MDD95150300	CERAMIC CAP.	15 PF +- 5 % CG 50V
PD01	CU05		nsp	00MDK98104200	CERAMIC CAP.	GRM39F104Z16 0.1UF MURATA
PD01	CU06		nsp	00MDK98104200	CERAMIC CAP.	GRM39F104Z16 0.1UF MURATA
PD01	CU07		nsp	00MDK98104200	CERAMIC CAP.	GRM39F104Z16 0.1UF MURATA
PD01	CU08		nsp	00MDK98104200	CERAMIC CAP.	GRM39F104Z16 0.1UF MURATA
PD01	CU09		nsp	00MDK98104200	CERAMIC CAP.	GRM39F104Z16 0.1UF MURATA
PD01	CU10		nsp	00MDK96103300	CERAMIC CAP.	0.01UF +-10% 50V C1608JB1H103K
PD01	CU11		nsp	00MDK98104200	CERAMIC CAP.	GRM39F104Z16 0.1UF MURATA
PD01	CU12		nsp	00MDK96103300	CERAMIC CAP.	0.01UF +-10% 50V C1608JB1H103K
PD01	CU13		nsp	00MDK96103300	CERAMIC CAP.	0.01UF +-10% 50V C1608JB1H103K
PD01	CU14		nsp	00MDK96103300	CERAMIC CAP.	0.01UF +-10% 50V C1608JB1H103K
PD01	CU15		nsp	00MDK98104200	CERAMIC CAP.	GRM39F104Z16 0.1UF MURATA
PD01	CU16		nsp	00MDK96103300	CERAMIC CAP.	0.01UF +-10% 50V C1608JB1H103K
PD01	CU17		nsp	00MDK96103300	CERAMIC CAP.	0.01UF +-10% 50V C1608JB1H103K
PD01	CU19		nsp	00MDK96103300	CERAMIC CAP.	0.01UF +-10% 50V C1608JB1H103K
PD01	CU22		nsp	00MDK98104200	CERAMIC CAP.	GRM39F104Z16 0.1UF MURATA
PD01	CU23		nsp	00MDK98104200	CERAMIC CAP.	GRM39F104Z16 0.1UF MURATA
PD01	CU24		nsp	00MDK96103300	CERAMIC CAP.	0.01UF +-10% 50V C1608JB1H103K
PD01	CU25		nsp	00MDK96103300	CERAMIC CAP.	0.01UF +-10% 50V C1608JB1H103K
PD01	CU26		nsp	00MDK98104200	CERAMIC CAP.	GRM39F104Z16 0.1UF MURATA
PD01	CU27		nsp	00MDK96103300	CERAMIC CAP.	0.01UF +-10% 50V C1608JB1H103K
PD01	CU30		nsp	00MDK96103300	CERAMIC CAP.	0.01UF +-10% 50V C1608JB1H103K
PD01	CU31		nsp	00MDK96103300	CERAMIC CAP.	0.01UF +-10% 50V C1608JB1H103K
PD01	CU32		nsp	00MDK96103300	CERAMIC CAP.	0.01UF +-10% 50V C1608JB1H103K
PD01	CU33		nsp	00MDK98104200	CERAMIC CAP.	GRM39F104Z16 0.1UF MURATA
PD01	CU34		nsp	00MDK96103300	CERAMIC CAP.	0.01UF +-10% 50V C1608JB1H103K
PD01	CU35		nsp	00MDK96103300	CERAMIC CAP.	0.01UF +-10% 50V C1608JB1H103K
PD01	CU36		nsp	00MDK96103300	CERAMIC CAP.	0.01UF +-10% 50V C1608JB1H103K
PD01	CU37		nsp	00MDK96102300	CERAMIC CAP.	1000 PF +- 10 % B 50V GR36
PD01	CU39		nsp	00MDK98104200	CERAMIC CAP.	GRM39F104Z16 0.1UF MURATA
PD01	CU42		nsp	00MDK96224200	CERAMIC CAP.	0.22UF +- 10% B 10V
PD01	CU51		nsp	00MDK98104200	CERAMIC CAP.	GRM39F104Z16 0.1UF MURATA
PD01	CU53		nsp	00MDK98104200	CERAMIC CAP.	GRM39F104Z16 0.1UF MURATA
PD01	CU54		nsp	00MDK96102300	CERAMIC CAP.	1000 PF +- 10 % B 50V GR36
PD01	CU55		nsp	00MDK96102300	CERAMIC CAP.	1000 PF +- 10 % B 50V GR36
PD01	CU56		nsp	00MDK96103300	CERAMIC CAP.	0.01UF +-10% 50V C1608JB1H103K
PD01	CU57		nsp	00MDK96103300	CERAMIC CAP.	0.01UF +-10% 50V C1608JB1H103K
PD01	CU58		nsp	00MDK96103300	CERAMIC CAP.	0.01UF +-10% 50V C1608JB1H103K
PD01	CU59		nsp	00MDK96103300	CERAMIC CAP.	0.01UF +-10% 50V C1608JB1H103K
PD01	DD01		00MHZ30751000	00MHZ30751000	CHIP DIODE	MA8075-M /UDZS7.5B
PD01	DU01		00MHI10005340	00MHI10005340	L.E.D.	HLMF-K200 #2UL RED H=9 3MM
PD01	DU02		00MHI10046080	00MHI10046080	L.E.D.	SELU2E10C-P SANKEN BLUE LED
PD01	DU51		00MHZ21005000	00MHZ21005000	CHIP DIODE	1SS301,DAN202U UMT TYPE
PD01	LU01		00MFC90020210	00MFC90020210	FERRITE CORE	MLB-1608-1000A-N2
PD01	LU02		00MFC90020210	00MFC90020210	FERRITE CORE	MLB-1608-1000A-N2
PD01	LU04		00MFC90020210	00MFC90020210	FERRITE CORE	MLB-1608-1000A-N2
PD01	LU05		00MFC90020210	00MFC90020210	FERRITE CORE	MLB-1608-1000A-N2
PD01	LU06		00MFC90020210	00MFC90020210	FERRITE CORE	MLB-1608-1000A-N2

NOTE : "nsp" PARTS IS LISTED FOR REFERENCE ONLY, MARANTZ WILL NOT SUPPLY THESE PARTS.

P.C.B. NAME	POS. NO.	VERS. COLOR	PART NO. (FOR EUR)	PART NO. (MJI)	PART NAME	DESCRIPTION
PD01	LU11		00MFC90020210	00MFC90020210	FERRITE CORE	MLB-1608-1000A-N2
PD01	LU12		00MFC90020210	00MFC90020210	FERRITE CORE	MLB-1608-1000A-N2
PD01	LU13		00MFC90020210	00MFC90020210	FERRITE CORE	MLB-1608-1000A-N2
PD01	LU14		00MFC90020210	00MFC90020210	FERRITE CORE	MLB-1608-1000A-N2
PD01	LU16		00MFC90020210	00MFC90020210	FERRITE CORE	MLB-1608-1000A-N2
PD01	LU17		00MFC90020210	00MFC90020210	FERRITE CORE	MLB-1608-1000A-N2
PD01	LU21		00MFC90020210	00MFC90020210	FERRITE CORE	MLB-1608-1000A-N2
PD01	LU22		00MFC90020210	00MFC90020210	FERRITE CORE	MLB-1608-1000A-N2
PD01	LU23		00MFC90020210	00MFC90020210	FERRITE CORE	MLB-1608-1000A-N2
PD01	LU24		00MFC90020210	00MFC90020210	FERRITE CORE	MLB-1608-1000A-N2
PD01	LU25		00MFC90020210	00MFC90020210	FERRITE CORE	MLB-1608-1000A-N2
PD01	LU26		00MFC90020210	00MFC90020210	FERRITE CORE	MLB-1608-1000A-N2
PD01	LU27		00MFC90020210	00MFC90020210	FERRITE CORE	MLB-1608-1000A-N2
PD01	LU28		00MFC90020210	00MFC90020210	FERRITE CORE	MLB-1608-1000A-N2
PD01	LU30		00MFC90020210	00MFC90020210	FERRITE CORE	MLB-1608-1000A-N2
PD01	LU31		00MFC90020210	00MFC90020210	FERRITE CORE	MLB-1608-1000A-N2
PD01	LU32		00MFC90020210	00MFC90020210	FERRITE CORE	MLB-1608-1000A-N2
PD01	LU33		00MFC90020210	00MFC90020210	FERRITE CORE	MLB-1608-1000A-N2
PD01	LU34		00MFC90020210	00MFC90020210	FERRITE CORE	MLB-1608-1000A-N2
PD01	LU35		00MFC90020210	00MFC90020210	FERRITE CORE	MLB-1608-1000A-N2
PD01	LU41		00MFC90020210	00MFC90020210	FERRITE CORE	MLB-1608-1000A-N2
PD01	LU42		00MFC90020210	00MFC90020210	FERRITE CORE	MLB-1608-1000A-N2
PD01	LU43		00MFC90020210	00MFC90020210	FERRITE CORE	MLB-1608-1000A-N2
PD01	LU44		00MFC90020210	00MFC90020210	FERRITE CORE	MLB-1608-1000A-N2
PD01	LU45		00MFC90020210	00MFC90020210	FERRITE CORE	MLB-1608-1000A-N2
PD01	LU46		00MFC90090010	00MFC90090010	FERRITE CORE	ZBF503D-00TA (NATIONAL)
PD01	QU01		90M-HS04AJH0R	90M-HS04AJH0R	ONE TIME PROM	HD64F3687H FLASH ROM (00M04AJ499A00)
PD01	QU02		00MHC10433990	00MHC10433990	IC	AT24C08AN-10SI-2.7
PD01	QU03		00MHC10471050	00MHC10471050	IC	TC7MBD3244AFK TAPING
PD01	QU04		00MHC809449R0	00MHC809449R0	IC	74HC4094
PD01	QU05		00MHC10471050	00MHC10471050	IC	TC7MBD3244AFK TAPING
PD01	QU06		00MHC008405K0	00MHC008405K0	IC	TC74VHC86FT
PD01	QU07		00MHC10229210	00MHC10229210	IC	BD4727G RESET IC
PD01	QU11		00MBA21303000	00MBA21303000	SEMICON.COMP	RN1303
PD01	QU12		00MBA21303000	00MBA21303000	SEMICON.COMP	RN1303
PD01	QU13		00MBA21303000	00MBA21303000	SEMICON.COMP	RN1303
PD01	QU14		00MBA21303000	00MBA21303000	SEMICON.COMP	RN1303
PD01	QU15		00MBA21303000	00MBA21303000	SEMICON.COMP	RN1303
PD01	QU16		00MBA21303000	00MBA21303000	SEMICON.COMP	RN1303
PD01	QU17		00MHX300012A0	00MHX300012A0	CHIP TR.	2SC4081 (Q,R) 2SC4116 (Y,GR)
PD01	QU18		00MHX100012A0	00MHX100012A0	CHIP TR.	2SA1586 (Y,GR) 2SA1576A (Q,R)
PD01	QU19		00MBA12303000	00MBA12303000	SEMICON.COMP	RN2303
PD01	QU20		00MBA21303000	00MBA21303000	SEMICON.COMP	RN1303
PD01	QU21		00MBA21303000	00MBA21303000	SEMICON.COMP	RN1303
PD01	QU22		00MBA21303000	00MBA21303000	SEMICON.COMP	RN1303
PD01	QU23		00MHX300012A0	00MHX300012A0	CHIP TR.	2SC4081 (Q,R) 2SC4116 (Y,GR)
PD01	QU24		00MHX300012A0	00MHX300012A0	CHIP TR.	2SC4081 (Q,R) 2SC4116 (Y,GR)
PD01	QU25		00MHX300012A0	00MHX300012A0	CHIP TR.	2SC4081 (Q,R) 2SC4116 (Y,GR)
PD01	QU26		00MBA12303000	00MBA12303000	SEMICON.COMP	RN2303
PD01	QU27		00MBA21303000	00MBA21303000	SEMICON.COMP	RN1303
PD01	QU28		00MBA12303000	00MBA12303000	SEMICON.COMP	RN2303
PD01	QU29		00MBA21303000	00MBA21303000	SEMICON.COMP	RN1303
PD01	QU30		00MBA21303000	00MBA21303000	SEMICON.COMP	RN1303
PD01	QU31		00MBA12303000	00MBA12303000	SEMICON.COMP	RN2303
PD01	QU32		00MBA21303000	00MBA21303000	SEMICON.COMP	RN1303
PD01	QU41		00MBA21303000	00MBA21303000	SEMICON.COMP	RN1303
PD01	QU42		00MBA21303000	00MBA21303000	SEMICON.COMP	RN1303
PD01	QU43		00MBA21303000	00MBA21303000	SEMICON.COMP	RN1303
PD01	QU44		00MBA21303000	00MBA21303000	SEMICON.COMP	RN1303
PD01	QU51		00MBA12303000	00MBA12303000	SEMICON.COMP	RN2303
PD01	QU56		00MHX300012A0	00MHX300012A0	CHIP TR.	2SC4081 (Q,R) 2SC4116 (Y,GR)
PD01	QU57		00MHW10004210	00MHW10004210	PHOTO UNIT	RPM6936-V4 (RH0M)
PD01	RD01		nsp	00MNN05222610	CHIP RESISTOR	2.2K OHM +- 5% 1/16W
PD01	RD05		nsp	00MNN05473610	CHIP RESISTOR	47K OHM +- 5% 1/16W
PD01	RD06		nsp	00MNN05823610	CHIP RESISTOR	82K OHM +- 5% 1/16W
PD01	RD07		nsp	00MNN05823610	CHIP RESISTOR	82K OHM +- 5% 1/16W
PD01	RU01		nsp	00MNN05104610	CHIP RESISTOR	100K OHM +- 5% 1/16W

NOTE : "nsp" PARTS IS LISTED FOR REFERENCE ONLY, MARANTZ WILL NOT SUPPLY THESE PARTS.

P.C.B. NAME	POS. NO.	VERS. COLOR	PART NO. (FOR EUR)	PART NO. (MJI)	PART NAME	DESCRIPTION
PD01	RU02		nsp	00MNN05103610	CHIP RESISTOR	10K OHM +- 5% 1/16W
PD01	RU03		nsp	00MNN05103610	CHIP RESISTOR	10K OHM +- 5% 1/16W
PD01	RU05		nsp	00MNN05473610	CHIP RESISTOR	47K OHM +- 5% 1/16W
PD01	RU07		nsp	00MNN05473610	CHIP RESISTOR	47K OHM +- 5% 1/16W
PD01	RU09		nsp	00MNN05103610	CHIP RESISTOR	10K OHM +- 5% 1/16W
PD01	RU11		nsp	00MNN05473610	CHIP RESISTOR	47K OHM +- 5% 1/16W
PD01	RU12		nsp	00MNN05473610	CHIP RESISTOR	47K OHM +- 5% 1/16W
PD01	RU13		nsp	00MNN05104610	CHIP RESISTOR	100K OHM +- 5% 1/16W
PD01	RU16		nsp	00MNN05473610	CHIP RESISTOR	47K OHM +- 5% 1/16W
PD01	RU17		nsp	00MNN05473610	CHIP RESISTOR	47K OHM +- 5% 1/16W
PD01	RU18		nsp	00MNN05473610	CHIP RESISTOR	47K OHM +- 5% 1/16W
PD01	RU19		nsp	00MNN05473610	CHIP RESISTOR	47K OHM +- 5% 1/16W
PD01	RU20		nsp	00MNN05473610	CHIP RESISTOR	47K OHM +- 5% 1/16W
PD01	RU21		nsp	00MNN05473610	CHIP RESISTOR	47K OHM +- 5% 1/16W
PD01	RU22		nsp	00MNN05473610	CHIP RESISTOR	47K OHM +- 5% 1/16W
PD01	RU23		nsp	00MNN05472610	CHIP RESISTOR	4.7K OHM +- 5% 1/16W
PD01	RU24		nsp	00MNN05154610	CHIP RESISTOR	150K OHM +- 5% 1/16W
PD01	RU27		nsp	00MNN05101610	CHIP RESISTOR	100 OHM +- 5% 1/16W
PD01	RU28		nsp	00MNN05102610	CHIP RESISTOR	1K OHM +- 5% 1/16W
PD01	RU29		nsp	00MNN05473610	CHIP RESISTOR	47K OHM +- 5% 1/16W
PD01	RU31		nsp	00MNN05473610	CHIP RESISTOR	47K OHM +- 5% 1/16W
PD01	RU32		nsp	00MNN05223610	CHIP RESISTOR	22K OHM +- 5% 1/16W
PD01	RU33		nsp	00MNN05153610	CHIP RESISTOR	15K OHM +- 5% 1/16W
PD01	RU34		nsp	00MNN05472610	CHIP RESISTOR	4.7K OHM +- 5% 1/16W
PD01	RU35		nsp	00MNN05472610	CHIP RESISTOR	4.7K OHM +- 5% 1/16W
PD01	RU36		nsp	00MNN05472610	CHIP RESISTOR	4.7K OHM +- 5% 1/16W
PD01	RU37		nsp	00MNN05223610	CHIP RESISTOR	22K OHM +- 5% 1/16W
PD01	RU38		nsp	00MNN05223610	CHIP RESISTOR	22K OHM +- 5% 1/16W
PD01	RU39		nsp	00MNN05103610	CHIP RESISTOR	10K OHM +- 5% 1/16W
PD01	RU40		nsp	00MNN05331610	CHIP RESISTOR	330 OHM +- 5% 1/16W
PD01	RU41		nsp	00MNN05104610	CHIP RESISTOR	100K OHM +- 5% 1/16W
PD01	RU42		nsp	00MNN05223610	CHIP RESISTOR	22K OHM +- 5% 1/16W
PD01	RU43		nsp	00MNN05473610	CHIP RESISTOR	47K OHM +- 5% 1/16W
PD01	RU44		nsp	00MNN05222610	CHIP RESISTOR	2.2K OHM +- 5% 1/16W
PD01	RU45		nsp	00MNN05103610	CHIP RESISTOR	10K OHM +- 5% 1/16W
PD01	RU46		nsp	00MNN05103610	CHIP RESISTOR	10K OHM +- 5% 1/16W
PD01	RU47		nsp	00MNN05103610	CHIP RESISTOR	10K OHM +- 5% 1/16W
PD01	RU48		nsp	00MNN05473610	CHIP RESISTOR	47K OHM +- 5% 1/16W
PD01	RU49		nsp	00MNN05473610	CHIP RESISTOR	47K OHM +- 5% 1/16W
PD01	RU51		nsp	00MNN05000610	CHIP RESISTOR	0 OHM +- 5% 1/16W
PD01	RU52		nsp	00MNN05103610	CHIP RESISTOR	10K OHM +- 5% 1/16W
PD01	RU53		nsp	00MNN05473610	CHIP RESISTOR	47K OHM +- 5% 1/16W
PD01	RU54		nsp	00MNN05101610	CHIP RESISTOR	100 OHM +- 5% 1/16W
PD01	RU55		nsp	00MNN05183610	CHIP RESISTOR	18K OHM +- 5% 1/16W
PD01	RU56		nsp	00MNN05470610	CHIP RESISTOR	47 OHM +- 5% 1/16W
PD01	XU01		00MFQ08004010	00MFQ08004010	SERAMIC VIB.	CST8.0MHZ (MT) TAPING
PD01	XU02		00MXO001001T0	00MXO001001T0	CRYSTAL	DT-38 32.768KHZ
PD21	CU61		nsp	00MDK96103300	CERAMIC CAP.	0.01UF +-10% 50V C1608JB1H103K
PD21	CU67		nsp	00MDK96103300	CERAMIC CAP.	0.01UF +-10% 50V C1608JB1H103K
PD21	CU68		nsp	00MDK96103300	CERAMIC CAP.	0.01UF +-10% 50V C1608JB1H103K
PD21	CU69		nsp	00MDK96103300	CERAMIC CAP.	0.01UF +-10% 50V C1608JB1H103K
PD21	CU70		nsp	00MDK96103300	CERAMIC CAP.	0.01UF +-10% 50V C1608JB1H103K
PD21	DU62		00MHI10046080	00MHI10046080	L.E.D.	BLUE LED SELU2E10C-P-E/F Φ3
PD21	DU63		00MHI10047080	00MHI10047080	L.E.D.	SEL6E10C BLUE LED
PD21	DU64		00MHI10047080	00MHI10047080	L.E.D.	SEL6E10C BLUE LED
PD21	DU65		00MHI10047080	00MHI10047080	L.E.D.	SEL6E10C BLUE LED
PD21	QU61		00MBA21303000	00MBA21303000	SEMICON.COMP	RN1303
PD21	QU62		00MBA21303000	00MBA21303000	SEMICON.COMP	RN1303
PD21	QU63		00MBA21303000	00MBA21303000	SEMICON.COMP	RN1303
PD21	QU64		00MBA21303000	00MBA21303000	SEMICON.COMP	RN1303
PD21	RU61		nsp	00MNN05562610	CHIP RESISTOR	5.6K OHM +- 5% 1/16W
PD21	RU62		nsp	00MNN05102610	CHIP RESISTOR	1K OHM +- 5% 1/16W
PD21	RU63		nsp	00MNN05122610	CHIP RESISTOR	1.2K OHM +- 5% 1/16W
PD21	RU64		nsp	00MNN05182610	CHIP RESISTOR	1.8K OHM +- 5% 1/16W
PD21	RU67		nsp	00MNN05222610	CHIP RESISTOR	2.2K OHM +- 5% 1/16W
PD21	RU68		nsp	00MNN05222610	CHIP RESISTOR	2.2K OHM +- 5% 1/16W
PD21	RU69		nsp	00MNN05222610	CHIP RESISTOR	2.2K OHM +- 5% 1/16W

NOTE : "nsp" PARTS IS LISTED FOR REFERENCE ONLY, MARANTZ WILL NOT SUPPLY THESE PARTS.

P.C.B. NAME	POS. NO.	VERS. COLOR	PART NO. (FOR EUR)	PART NO. (MJI)	PART NAME	DESCRIPTION
PD21	RU70		nsp	00MNN05103610	CHIP RESISTOR	10K OHM +- 5% 1/16W
PD21	RU71		nsp	00MNN05103610	CHIP RESISTOR	10K OHM +- 5% 1/16W
PD21	RU72		nsp	00MNN05103610	CHIP RESISTOR	10K OHM +- 5% 1/16W
PD21	RU73		nsp	00MNN05103610	CHIP RESISTOR	10K OHM +- 5% 1/16W
PD21	RU74		nsp	00MNN05103610	CHIP RESISTOR	10K OHM +- 5% 1/16W
PD21	RU75		nsp	00MNN05103610	CHIP RESISTOR	10K OHM +- 5% 1/16W
PD21	SU61		00MSP01013370	00MSP01013370	PUSH SWITCH	EVQ11L05R H/5MM,160GF
PD21	SU62		00MSP01013370	00MSP01013370	PUSH SWITCH	EVQ11L05R H/5MM,160GF
PD21	SU63		00MSP01013370	00MSP01013370	PUSH SWITCH	EVQ11L05R H/5MM,160GF
PD21	SU64		00MSP01013370	00MSP01013370	PUSH SWITCH	EVQ11L05R H/5MM,160GF
PD31	CU71		nsp	00MDK96103300	CERAMIC CAP.	0.01UF +-10% 50V C1608JB1H103K
PD31	CU77		nsp	00MDK96103300	CERAMIC CAP.	0.01UF +-10% 50V C1608JB1H103K
PD31	CU78		nsp	00MDK96103300	CERAMIC CAP.	0.01UF +-10% 50V C1608JB1H103K
PD31	CU79		nsp	00MDK96103300	CERAMIC CAP.	0.01UF +-10% 50V C1608JB1H103K
PD31	CU80		nsp	00MDK96103300	CERAMIC CAP.	0.01UF +-10% 50V C1608JB1H103K
PD31	DU72		00MHI10046080	00MHI10046080	L.E.D.	BLUE LED SELU2E10C-P-E/F
PD31	DU73		00MHI10047080	00MHI10047080	L.E.D.	SEL6E10C BLUE LED
PD31	DU74		00MHI10047080	00MHI10047080	L.E.D.	SEL6E10C BLUE LED
PD31	DU75		00MHI10047080	00MHI10047080	L.E.D.	SEL6E10C BLUE LED
PD31	QU71		00MBA21303000	00MBA21303000	SEMICON.COMP	RN1303
PD31	QU72		00MBA21303000	00MBA21303000	SEMICON.COMP	RN1303
PD31	QU73		00MBA21303000	00MBA21303000	SEMICON.COMP	RN1303
PD31	QU74		00MBA21303000	00MBA21303000	SEMICON.COMP	RN1303
PD31	RU81		nsp	00MNN05562610	CHIP RESISTOR	5.6K OHM +- 5% 1/16W
PD31	RU82		nsp	00MNN05102610	CHIP RESISTOR	1K OHM +- 5% 1/16W
PD31	RU83		nsp	00MNN05122610	CHIP RESISTOR	1.2K OHM +- 5% 1/16W
PD31	RU84		nsp	00MNN05182610	CHIP RESISTOR	1.8K OHM +- 5% 1/16W
PD31	RU87		nsp	00MNN05222610	CHIP RESISTOR	2.2K OHM +- 5% 1/16W
PD31	RU88		nsp	00MNN05222610	CHIP RESISTOR	2.2K OHM +- 5% 1/16W
PD31	RU89		nsp	00MNN05222610	CHIP RESISTOR	2.2K OHM +- 5% 1/16W
PD31	RU90		nsp	00MNN05103610	CHIP RESISTOR	10K OHM +- 5% 1/16W
PD31	RU91		nsp	00MNN05103610	CHIP RESISTOR	10K OHM +- 5% 1/16W
PD31	RU92		nsp	00MNN05103610	CHIP RESISTOR	10K OHM +- 5% 1/16W
PD31	RU93		nsp	00MNN05103610	CHIP RESISTOR	10K OHM +- 5% 1/16W
PD31	SU71		00MSP01013370	00MSP01013370	PUSH SWITCH	EVQ11L05R H/5MM,160GF
PD31	SU72		00MSP01013370	00MSP01013370	PUSH SWITCH	EVQ11L05R H/5MM,160GF
PD31	SU73		00MSP01013370	00MSP01013370	PUSH SWITCH	EVQ11L05R H/5MM,160GF
PD31	SU74		00MSP01013370	00MSP01013370	PUSH SWITCH	EVQ11L05R H/5MM,160GF
PD41	DD11		00MHI10005980	00MHI10005980	L.E.D.	NSPW515BS 5MM NICHIA WHITE
PD41	RD11		nsp	00MGD05103160	RESISTOR	10K OHM +- 5% 1/6W
PD61	SU82		00MSR01120070	00MSR01120070	ROTARY SWITCH	ROTALY SW SRRSIC
PD71	RU57		nsp	00MNN05103610	CHIP RESISTOR	10K OHM +- 5% 1/16W
PD71	RU58		nsp	00MNN05103610	CHIP RESISTOR	10K OHM +- 5% 1/16W
PD71	RU59		nsp	00MNN05103610	CHIP RESISTOR	10K OHM +- 5% 1/16W
PD71	RU60		nsp	00MNN05103610	CHIP RESISTOR	10K OHM +- 5% 1/16W
PD71	SU81		00MSR02010120	00MSR02010120	ROTARY SWITCH	EC12E2430804
PG01	▲ CG01		00MOB15905610	00MOB15905610	ELECT. CAP	! 15000 UF 56V AUDIO NICHICON
PG01	▲ CG02		00MOB15905610	00MOB15905610	ELECT. CAP	! 15000 UF 56V AUDIO NICHICON
PG01	CG03		nsp	00MOA47602540	ELECT. CAP.	47UF 25V ARS
PG01	CG04		nsp	00MOA47602540	ELECT. CAP.	47UF 25V ARS
PG01	CG05		nsp	00MOA22702550	ELECT. CAP.	220 UF M 25V ARA
PG01	CG06		nsp	00MOA22702550	ELECT. CAP.	220 UF M 25V ARA
PG01	CG07		nsp	00MOA47602540	ELECT. CAP.	47UF 25V ARS
PG01	CG08		nsp	00MOA22701050	ELECT. CAP.	220UF 10V ARA
PG01	DG01		nsp	00MHD20002000	DIODE	1SS176,MA165,1SS254 30V 0.1A
PG01	DG02		nsp	00MHD20002000	DIODE	1SS176,MA165,1SS254 30V 0.1A
PG01	DG03		nsp	00MHD20002000	DIODE	1SS176,MA165,1SS254 30V 0.1A
PG01	DG04		nsp	00MHD20002000	DIODE	1SS176,MA165,1SS254 30V 0.1A
PG01	DG05		00MHD32401000	00MHD32401000	ZENER DIODE	24V ZENER EQUIVALENT
PG01	DG06		00MHD32401000	00MHD32401000	ZENER DIODE	24V ZENER EQUIVALENT
PG01	DG08		nsp	00MHD20002000	DIODE	1SS176,MA165,1SS254 30V 0.1A
PG01	DG09		00MHD30681000	00MHD30681000	ZENER DIODE	6.8V ZENER EQUIVALENT
PG01	LG01		00MFC90050060	00MFC90050060	FERRITE CORE	FERRIT BEADS (B-01-RT)
PG01	LG02		00MFC90050060	00MFC90050060	FERRITE CORE	FERRIT BEADS (B-01-RT)
PG01	QG01		00MHT600111B0	00MHT600111B0	TRANSISTOR	KTA1267
PG01	QG02		00MHT800921B0	00MHT800921B0	TRANSISTOR	KTC3199
PG01	QG03		00MHT41415100	00MHT41415100	TRANSISTOR	2SD1415

NOTE : "nsp" PARTS IS LISTED FOR REFERENCE ONLY, MARANTZ WILL NOT SUPPLY THESE PARTS.

